

CORRECCIÓN DE LA EVALUACIÓN

Christian Felipe Raigoso Ruiz

Profesor: Javier Gómez

1002

Bogotá 2019
Agosto.

TABLA DE CONTENIDO

<u>1</u>	<u>Pregunta</u>
<u>5</u>	<u>Pregunta</u>
<u>7</u>	<u>Pregunta</u>
<u>8</u>	<u>Pregunta</u>
<u>10</u>	<u>Pregunta</u>
<u>11</u>	<u>Pregunta</u>
<u>13</u>	<u>Pregunta</u>
<u>14</u>	<u>Pregunta</u>
<u>15</u>	<u>Pregunta</u>
<u>17</u>	<u>Pregunta</u>
<u>18</u>	<u>Pregunta</u>
<u>21</u>	<u>Pregunta</u>
<u>22</u>	<u>Pregunta</u>
<u>23</u>	<u>Pregunta</u>

1. Lea con atención el texto adjunto y con respecto a el, conteste

El tema principal de la lectura es:



TOMADO DE <http://www.revista-critica.com/la-revista/monografico/analisis/46-atrapados-en-las-redes-sociales>

Cualquier inclinación desmedida hacia alguna actividad puede desembocar en una adicción, sin que exista necesariamente una droga de por medio. La adicción es una afición patológica que genera dependencia y resta libertad al ser humano al estrechar su campo de conciencia y restringir la amplitud de sus

intereses. La interferencia grave en la vida cotidiana de la persona, a nivel familiar, escolar, social o de salud, es un requisito necesario para definir a una conducta como adictiva.

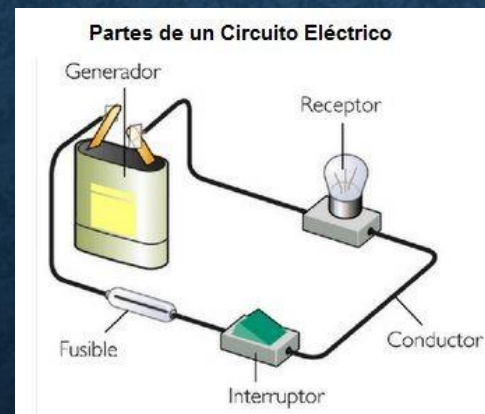
La adicción puede estar presente en las redes sociales cuando se hace un mal uso extremo de ellas. Así, se instaura una adicción cuando la utilización de las redes sociales supone una pérdida de control, una absorción a nivel mental y una alteración negativa de la vida cotidiana de la persona afectada. En estos casos los comportamientos se vuelven automáticos y emocionalmente activados y los sujetos afectados tienen poco control cognitivo sobre el acierto o error de la decisión. El adicto sopesa los beneficios de la gratificación inmediata, pero no repara en las posibles consecuencias negativas a largo plazo. Por ello, el abuso de las redes sociales virtuales puede facilitar el aislamiento, el bajo rendimiento, el desinterés por otros temas y los cambios de conducta (por ejemplo, la irritabilidad), así como el sedentarismo e incluso la obesidad.

La dependencia de las redes sociales está ya instalada cuando se produce un uso abusivo asociado a una pérdida de control, aparecen síntomas de abstinencia (ansiedad, depresión, irritabilidad) ante la pérdida temporal de conexión, se establece la tolerancia (es decir, la necesidad creciente de aumentar el tiempo de conexión a las redes sociales para sentirse satisfecho) y de ahí derivan consecuencias negativas para la vida cotidiana de la persona afectada (salud, familia, escuela y relaciones sociales).

B. Consecuencias y características de la adicción a las redes sociales.

5. Rellena los huecos

El **circuito** electrico es la interconexión de dos o mas **operadores** que contiene una trayectoria **cerrada**.



7. La INFORMÁTICA:



D. Es un sistema tecnológico que maneja la información por medios digitales (dispositivos con procesadores electrónicos), principalmente el computador.

8. Ejemplos de materiales conductores de electricidad son:



C. Plata, cobre y oro

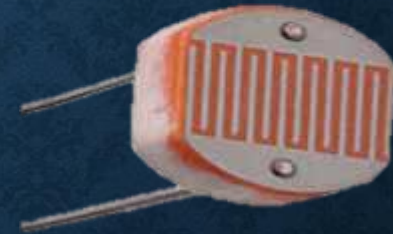
10. Un microondas tiene una resistencia de 12 ohmios y se conecta a un voltaje de 120 voltios. Averigua la intensidad de corriente que atraviesa dicho aparato. DEBE MOSTRAR LA ECUACIÓN, REEMPLAZAR VALORES Y DAR UN RESULTADO CON SUS UNIDADES.

$$I = V / R \rightarrow I = 120 / 12 \rightarrow I = 10 \text{ A}$$



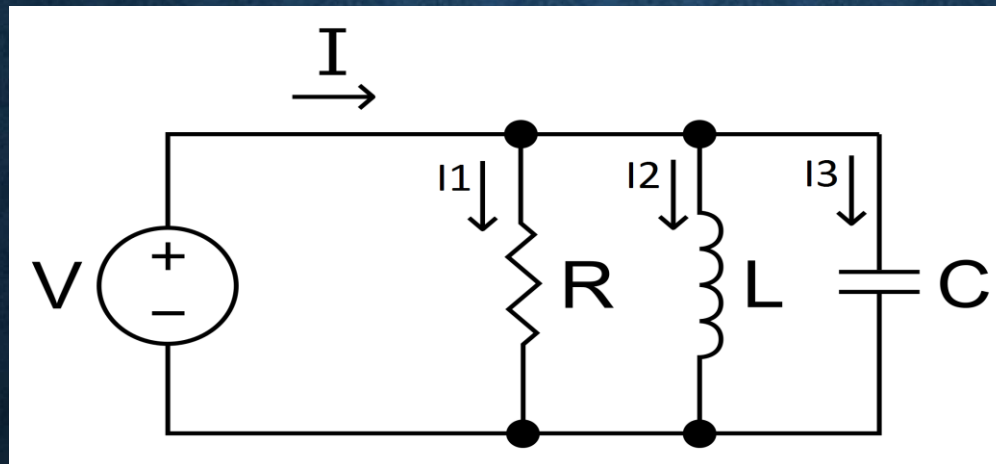
11. Ejemplos de operadores electrónicos, tenemos:

B. Condensador, LED y fotorresistencia.



13. En las instalaciones eléctricas de los hogares predomina:

B. Circuito paralelo



Lea con atención el texto adjunto y con respecto a el, conteste

Podemos deducir de texto que:



TOMADO DE <http://www.revista-critica.com/la-revista/monografico/analisis/46-atrapados-en-las-redes-sociales>

Cualquier inclinación desmedida hacia alguna actividad puede desembocar en una adicción, sin que exista necesariamente una droga de por medio. La adicción es una afición patológica que genera dependencia y resta libertad al ser humano al estrechar su campo de conciencia y restringir la amplitud de sus intereses. La interferencia grave en la vida cotidiana de la persona, a nivel familiar, escolar, social o de salud, es un requisito necesario para definir a una conducta como adictiva.

La adicción puede estar presente en las redes sociales cuando se hace un mal uso extremo de ellas. Así, se instaura una adicción cuando la utilización de las redes sociales supone una pérdida de control, una absorción a nivel mental y una alteración negativa de la vida cotidiana de la persona afectada. En estos casos los comportamientos se vuelven automáticos y emocionalmente activados y los sujetos afectados tienen poco control cognitivo sobre el acierto o error de la decisión. El adicto sopesa los beneficios de la gratificación inmediata, pero no repara en las posibles consecuencias negativas a largo plazo. Por ello, el abuso de las redes sociales virtuales puede facilitar el aislamiento, el bajo rendimiento, el desinterés por otros temas y los cambios de conducta (por ejemplo, la irritabilidad), así como el sedentarismo e incluso la obesidad.

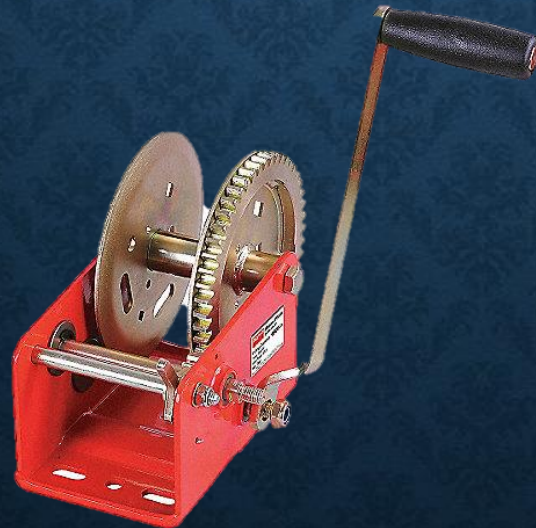
La dependencia de las redes sociales está ya instalada cuando se produce un uso abusivo asociado a una pérdida de control, aparecen síntomas de abstinencia (ansiedad, depresión, irritabilidad) ante la pérdida temporal de conexión, se establece la tolerancia (es decir, la necesidad creciente de aumentar el tiempo de conexión a las redes sociales para sentirse satisfecho) y de ahí derivan consecuencias negativas para la vida cotidiana de la persona afectada (salud, familia, escuela y relaciones sociales).

C. La adicción es una afición patológica que genera independencia y resta libertad al ser humano.

15. Los operadores tecnológicos son aquellos dispositivos que componen las cosas y que unidos permiten que funcionen. De acuerdo al sistema que pertenezcan se pueden clasificar en: Mecánicos, Hidráulicos, Electrónicos, Neumáticos y Eléctricos.

Ejemplo de tres operadores mecánicos son:

C. Trinquete, rueda excéntrica y polipasto



17.

Une cada letra con la respuesta correspondiente.

A. GENERADOR O FUENTE

1. ~~-MOTOR-~~ PILA

B. CONDUCTORES

2. ~~-PILA-~~ ALAMBRE

C. RECEPTOR

3. ~~-PULSADOR-~~ MOTOR

D. CONTROL

4. ~~-TACO-~~ PULSADOR

E. PROTECCIÓN

5. ~~-ALAMBRE-~~ TACO

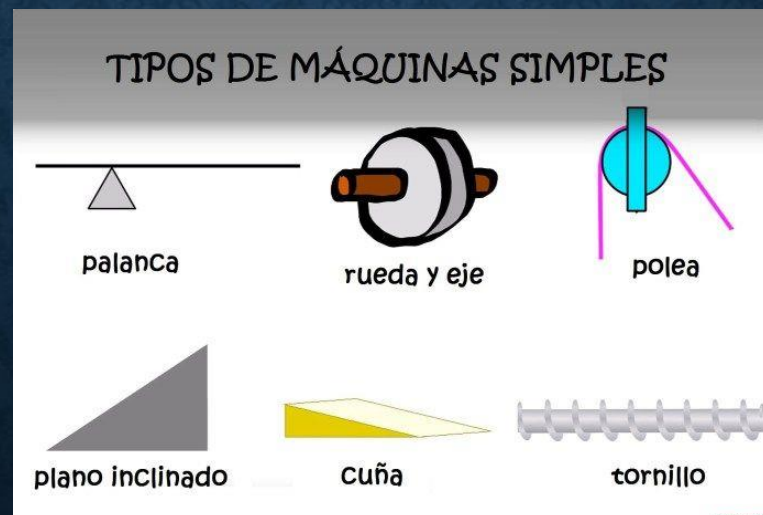
18.

La electricidad es originada por la interacción de dos partículas que componen la materia, estas son: los electrones que tienen carga negativa y los protones que tienen carga positiva

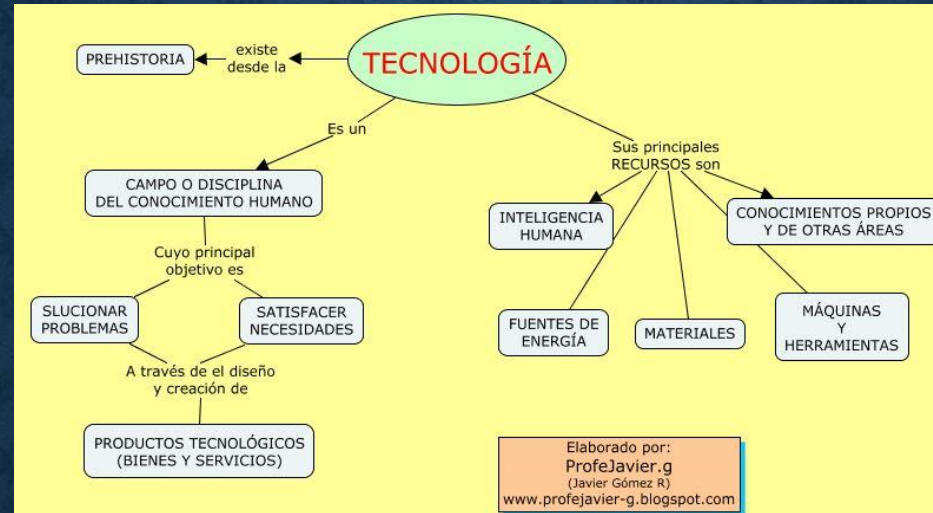
21. "Es un dispositivo mecánico que cambia la dirección o la magnitud de una fuerza. También se pueden definir como los mecanismos más sencillos que utilizan una ventaja mecánica para incrementar una fuerza"

La anterior definición corresponde a:

C. Maquinas simples



22. Con respecto a la información que muestra el mapa conceptual de la imagen adjunta, redacte una definición coherente del concepto principal.



La tecnología ha existido desde la prehistoria y se define como el campo del conocimiento humano cuyo objetivo es solucionar problemas o satisfacer necesidades a través del diseño y creación de productos tecnológicos que pueden ser bienes o servicios. Para ésto utiliza como principales recursos la inteligencia humana, conocimientos propios y de otras áreas, fuentes de energía, materiales y máquinas y herramientas.

23. La TECNOLOGIA ha contribuido al desarrollo y evolución de muchos campos del conocimiento, principalmente la Electricidad, Electrónica, Mecánica, Neumática e Hidráulica, pero también ha generado nuevos campos como:

C. Informática, las TIC y la robótica

