

CORRECCIÓN DE LA EVALUACIÓN

Michael Javier Ordoñez González

1102

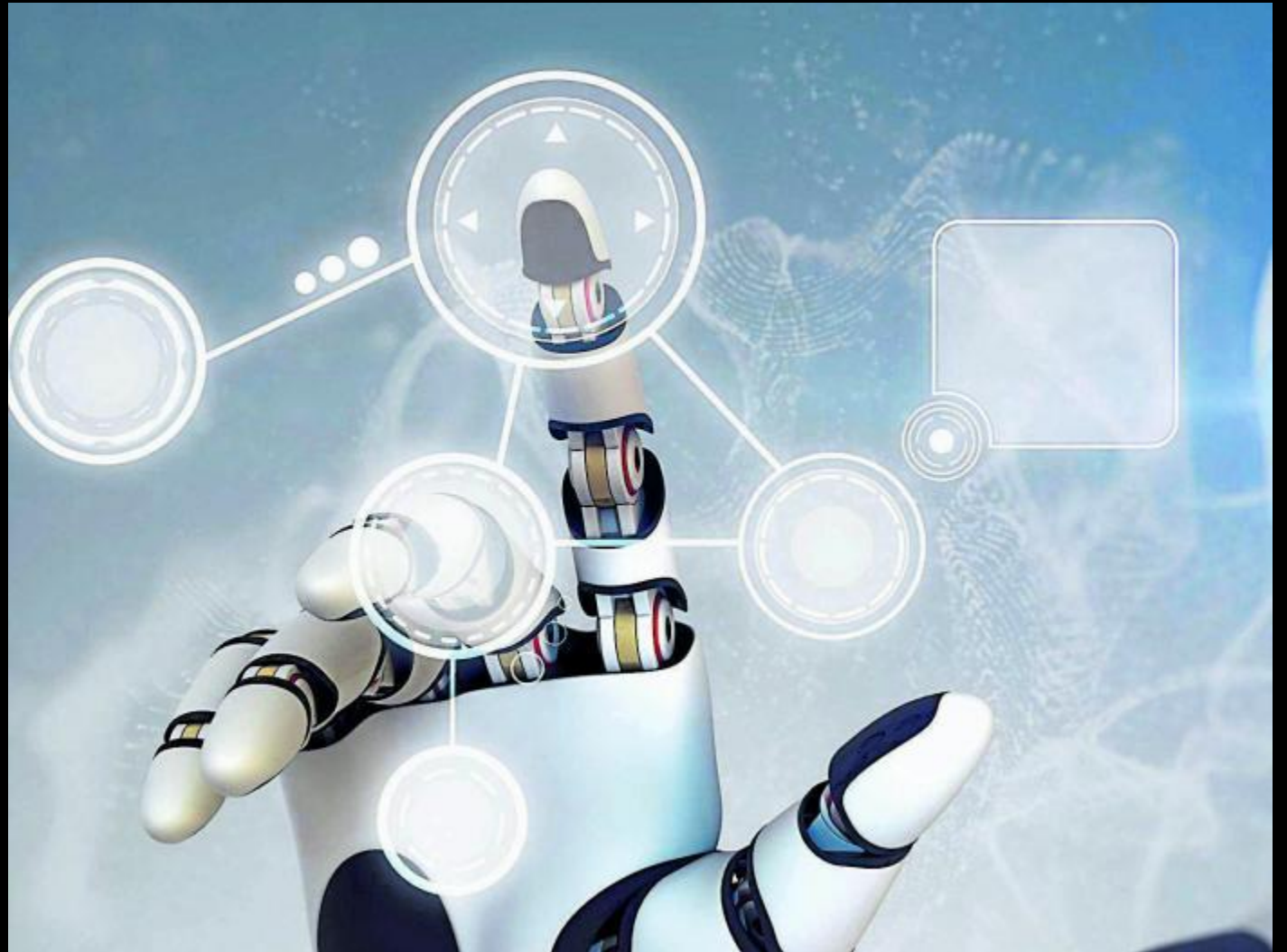
08/08/2019

Tecnología e informática

Profesor: Javier Gómez Rodríguez

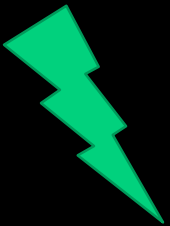
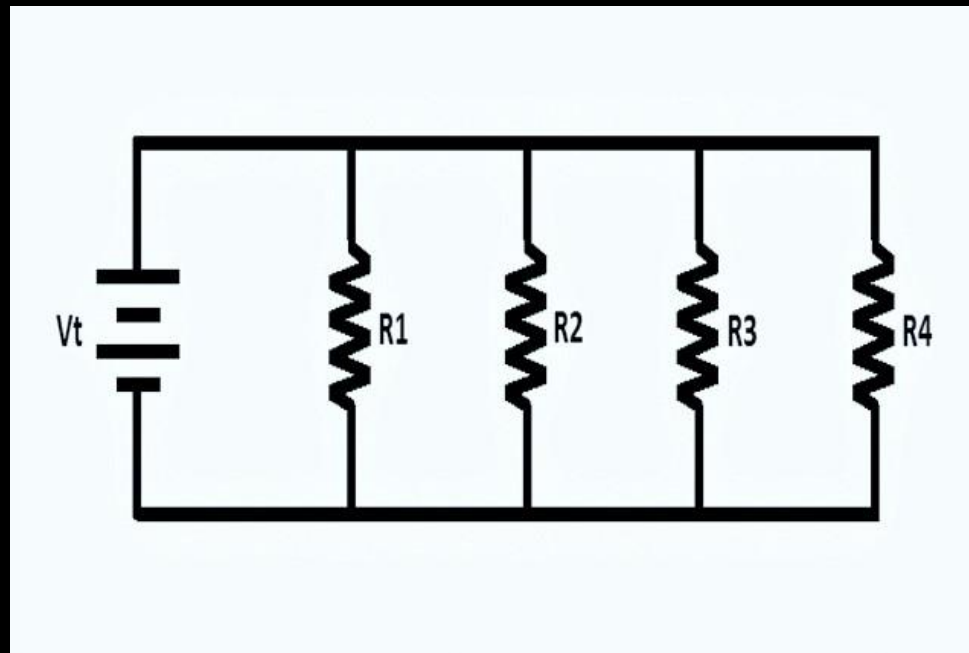
TABLA DE CONTENIDO

- Pregunta # 6
- Pregunta # 8
- Pregunta # 11
- Pregunta # 12
- Pregunta # 13
- Pregunta # 14
- Pregunta # 18
- Pregunta # 19
- Pregunta # 20



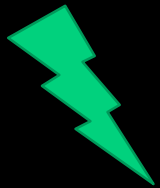
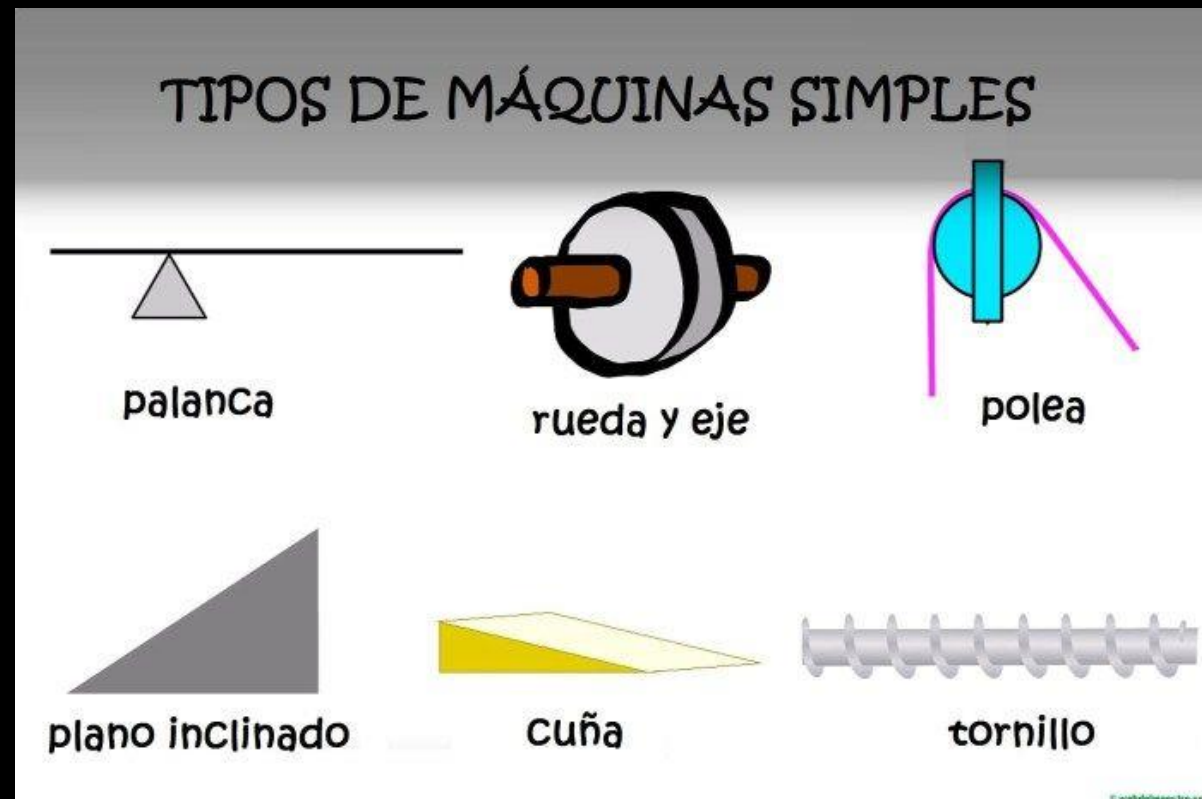
PREGUNTA # 6

- En las instalaciones eléctricas de los hogares predomina:
- RIA// *Circuito paralelo*



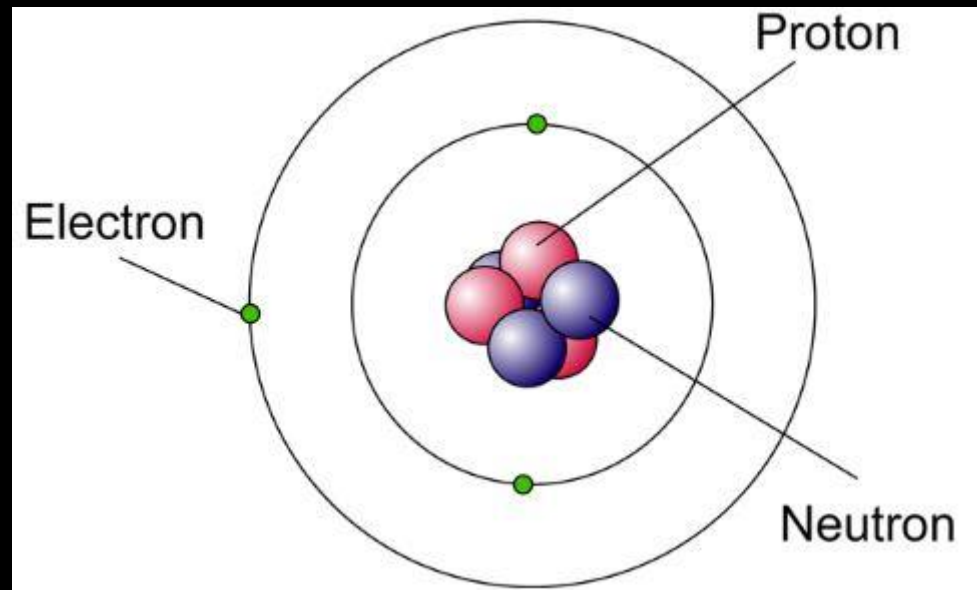
PREGUNTA # 8

- "Es un dispositivo mecánico que cambia la dirección o la magnitud de una fuerza. También se pueden definir como los mecanismos más sencillos que utilizan una ventaja mecánica para aumentar una fuerza" LA ANTERIOR DEFINICIÓN CORRESPONDE A:
- RTSA// *Maquinas simples*



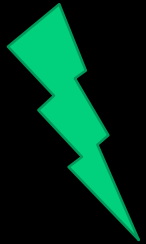
¿PREGUNTA # 11

- La electricidad es originada por la interacción de **dos** partículas que componen la **materia**, estas son: el **electrón** que tienen carga negativa y el **protón** que tienen carga **positiva**



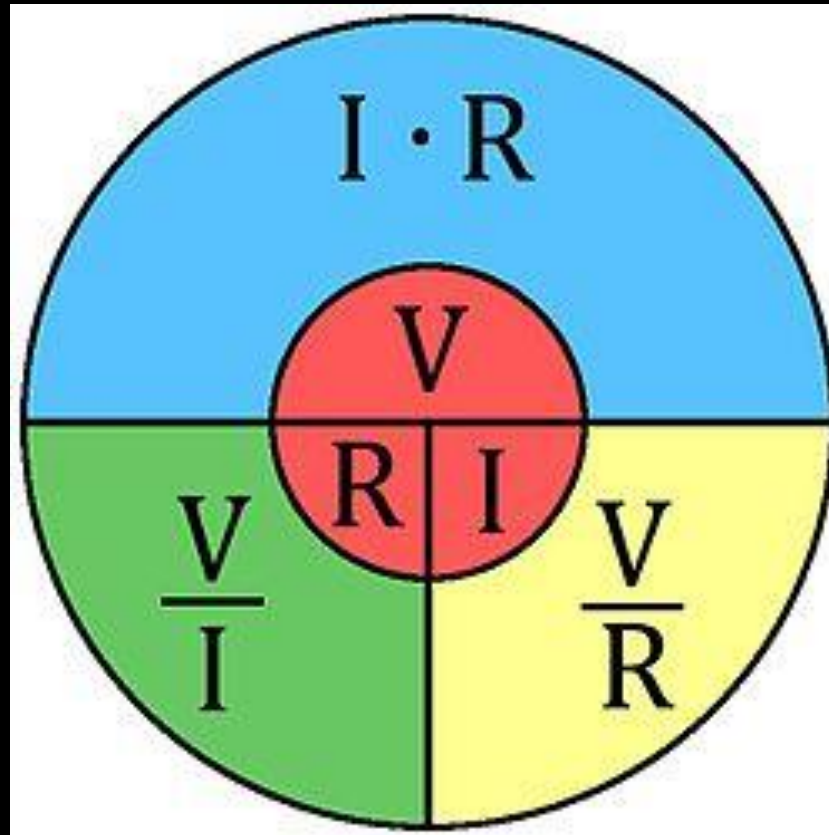
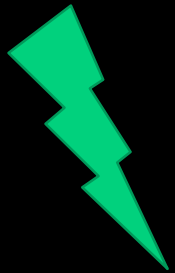
PREGUNTA # 12

- TECNOLOGÍA se podría definir como:
- *RIA// campo de l conocimiento humano que resuelve problemas o satisface necesidades individuales, sociales y ambientales a través del diseño y creación de productos tecnológicos*



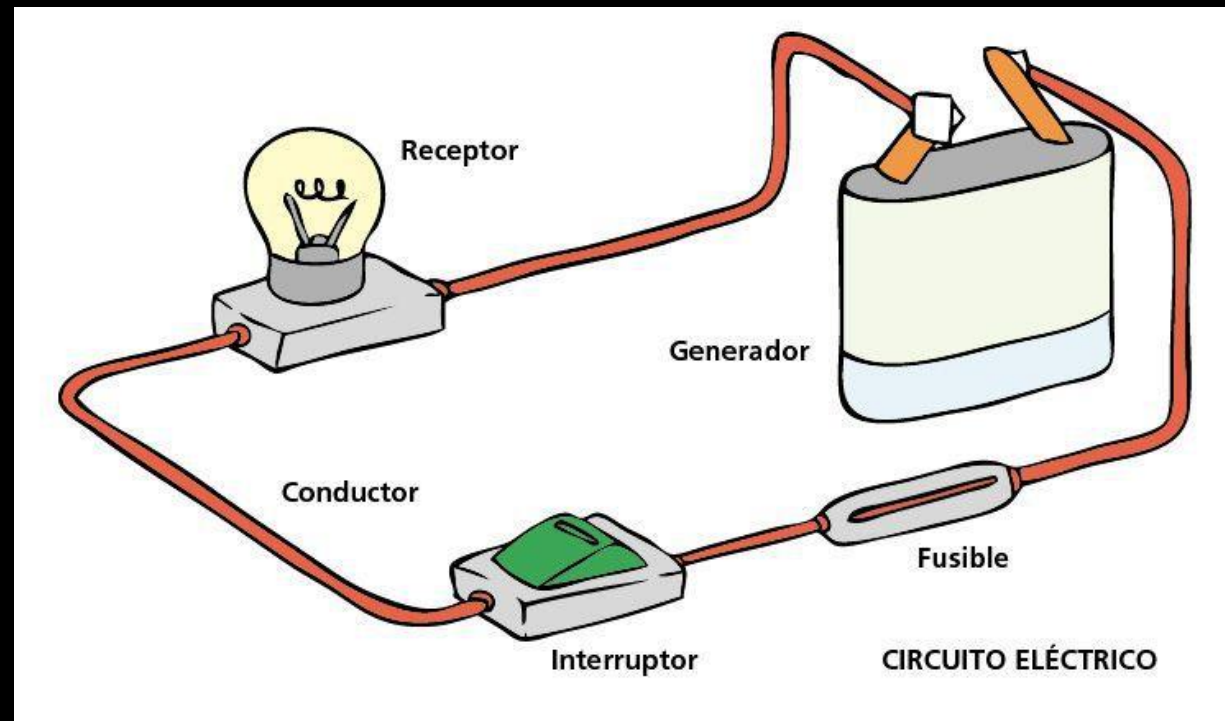
PREGUNTA # 13

- El Voltaje se mide en **voltios**, La corriente se mide en **amperios** y la resistencia en **ohmios**



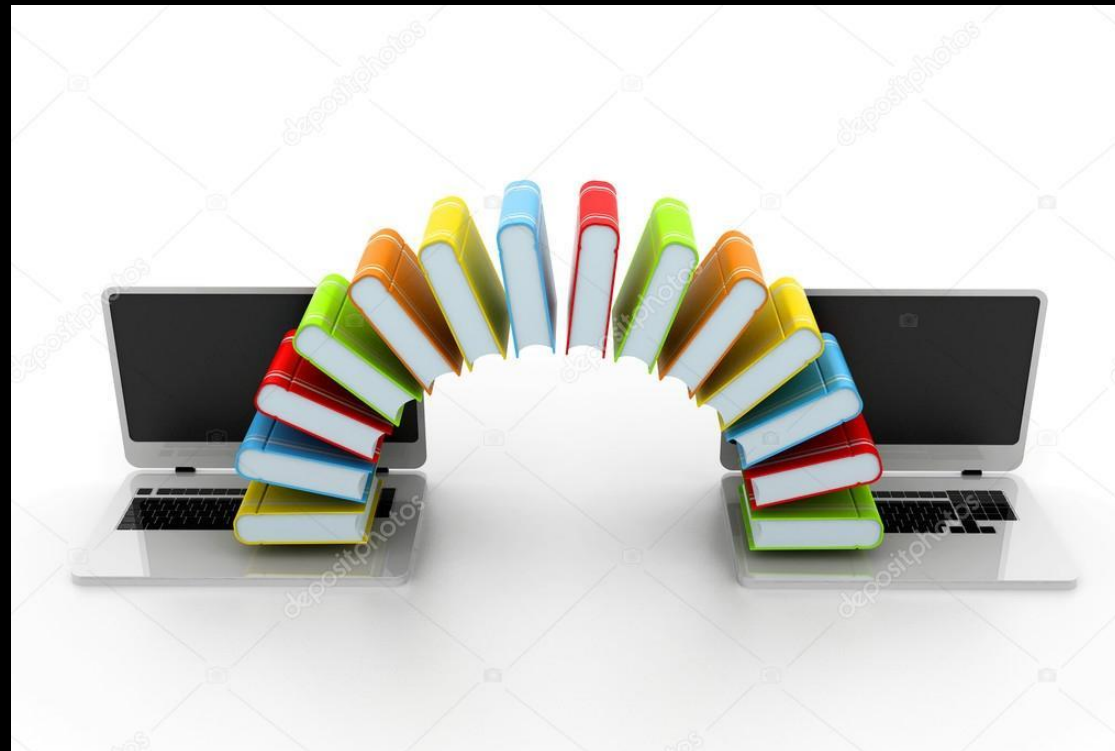
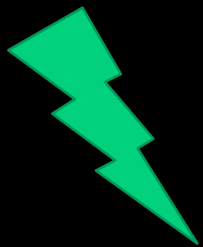
PREGUNTA # 14

- Un **circuito** eléctrico es la interconexión de dos o mas **operadores** que contienen una **trayectoria cerrada**



PREGUNTA # 18

- Lea con atención el texto adjunto y con respecto a él, contesta: No es cierto que:
- RIA// *La internet ha penetrado en todos los dominios de la vida cotidiana, excepto en la educación*



PREGUNTA # 19

- La informática:
- *RTA// Es un sistema tecnológico que maneja información por medios digitales (dispositivos con procesadores electrónicos), principalmente el computador*



PREGUNTA # 20

- Explique clara y coherentemente las características de la Web 1.0
- RTA// Aparece hacia 1990, y en ella solo se podía consumir contenido. Se trataba de información a la que se podía acceder, pero sin posibilidad de interactuar; era unidireccional.

WEB 1.0 {HTML, PORTALS}

