

CORRECCION DE LA EVALUACION

ESTUDIANTE: LAURA SOFIA PEDRAZA RANGEL

PROFESOR :JAVIER GOMEZ

MATERIA: TECNOLOGIA E INFORMATICA

CURSO: 1102

COLEGIO: RODOLFO LLINAS

AÑO :2019



CONTENIDO

- PREGUNTA 7 ●
- PREGUNTA 12 ●
- PREGUNTA 14 ●
- PREGUNTA 16 ●
- PREGUNTA 19 ●
- PREGUNTA 24 ●



RELLENA LOS HUECOS

UN SISTEMA ELECTRICO ES LA
INTERCONEXIÓN DE DOS O MAS
OPERADORES QUE CONTIENEN
UNA TRAYECTORIA CERRADA.

UNE CADA LETRA CON LA RESPUESTA CORRESPONDIENTE

POLIPASTO

SISTEMA DE VARIAS
POLEAS



BICICLETA

MAQUINA COMUESTA

TECNOLOGÍA se podría definir como:

- C. Campo del conocimiento humano que resuelve problemas o satisface necesidades individuales, sociales y ambientales a través del diseño y creación de productos tecnológicos.



Los diferentes **PRODUCTOS TECNOLÓGICOS** (bienes y servicios) son tantos que para poderlos comprender, estudiar y explicar, se han clasificado en tres grandes grupos, ellos son:

B)

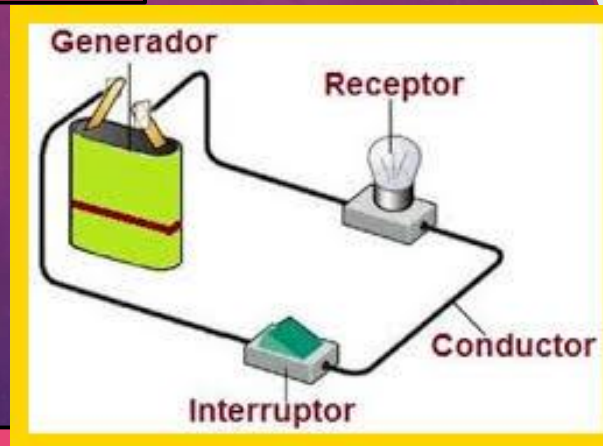
SISTEMA TECNOLÓGICOS, PROCESOS TECNOLÓGICOS Y ARTEFACTOS.



Une cada letra con la respuesta correspondiente.

GENERADOR O FUENTE

PILA



RECEPTOR

MOTOR

RELLENE LOS HUECOS:

La electricidad es originada por la interacción de

DOS



partículas que

Recorte rectangular

componen la

MATERIA



, estas son: el

ELECTRON

que

tienen carga negativa y el

PROTON

que tienen carga

POSITIVA

