

CORRECCION DEL EXAMEN SEGUNDO PERIODO

COLEGIO RODOLFO LLINAS I.E.D

MARIA VALENTINA FETECUA RINCON

1102 J.M.

PROFESOR: JAVIER GOMEZ
TECNOLOGIA E INFORMATICA

08/08/19



TABLA DE CONTENIDO

PREGUNTA #5.



PREGUNTA #7.



PREGUNTA #8.



PREGUNTA #9.



PREGUNTA #10.



PREGUNTA #11.



PREGUNTA #13.



PREGUNTA #16.



PREGUNTA #19.



PREGUNTA #20.



PREGUNTA #21



PREGUNTA #22.



PREGUNTA #5.

- La INFORMATICA:

*Es un sistema tecnológico que maneja información por medios digitales (dispositivos con procesadores electrónicos), principalmente el computador.



PREGUNTA #7.

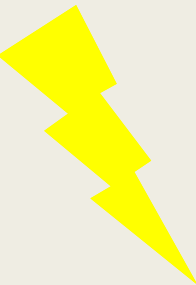
- La electricidad es originada por la interacción de **dos** partículas que componen la **materia**, estas son: el **electrón** que tiene carga negativa y el **proton** que tiene carga **positiva**.



PREGUNTA #8.

- La TECNOLOGIA ha contribuido al desarrollo y evolución de muchos campos del conocimiento, principalmente la Electricidad, electrónica, mecánica, neumática e hidráulica, pero también ha generado nuevos campos como:

*Informática, las TIC y la robótica.



PREGUNTA #9.

- Los diferentes PRODUCTOS TECNOLÓGICOS (bienes y servicios) son tantos que para poderlos comprender, estudiar y explicar, se han clasificado en tres grandes grupos, ellos son:

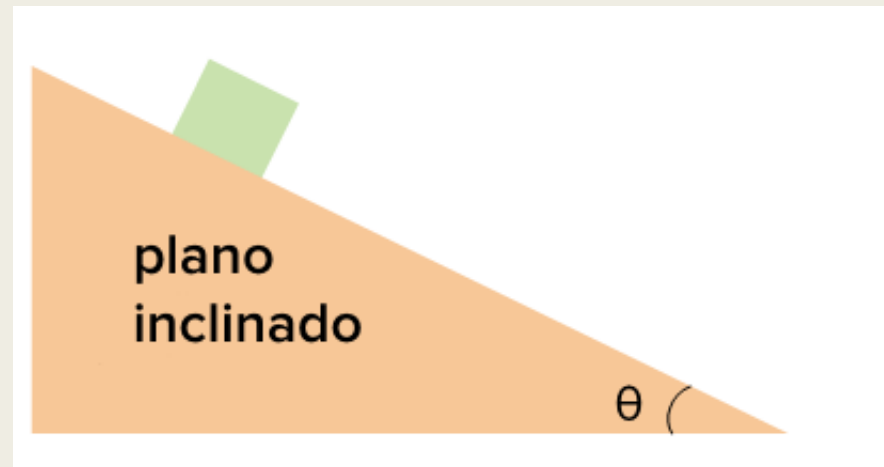
*Sistemas tecnológicos, procesos tecnológicos y artefactos.



PREGUNTA #10.

- Una maquina compuesta es un dispositivo mecanico formado apartir de un conjunto de maquinas simples conectadas entre si, por ejemplo un plano inclinado, tambien llamado cuña.

*Falso.



PREGUNTA #11.

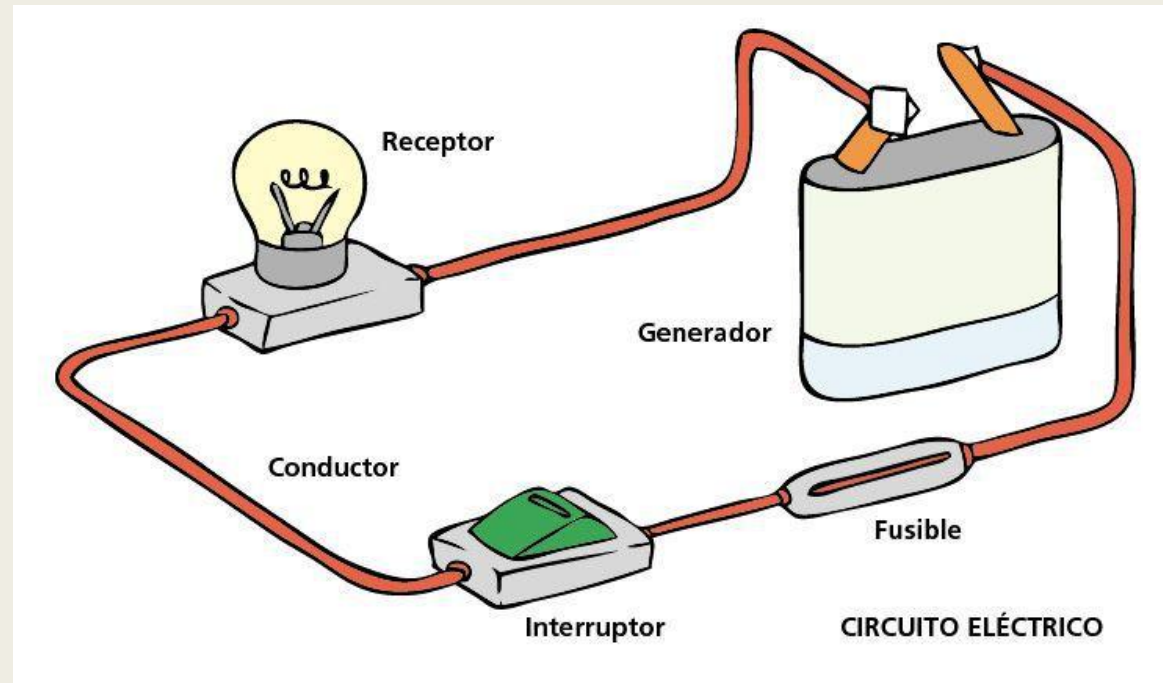
- Explique clara y coherentemente las características de la web 1.0

*Aparece hacia 1990, y en ella solo se podía consumir contenido. Se trataba de información a la que se podía acceder, pero sin posibilidad de interactuar; era unidireccional.



PREGUNTA #13.

- Un **circuito** eléctrico es la interconexión de dos o mas **operadores** que contiene una trayectoria **cerrada**.



PREGUNTA #16.

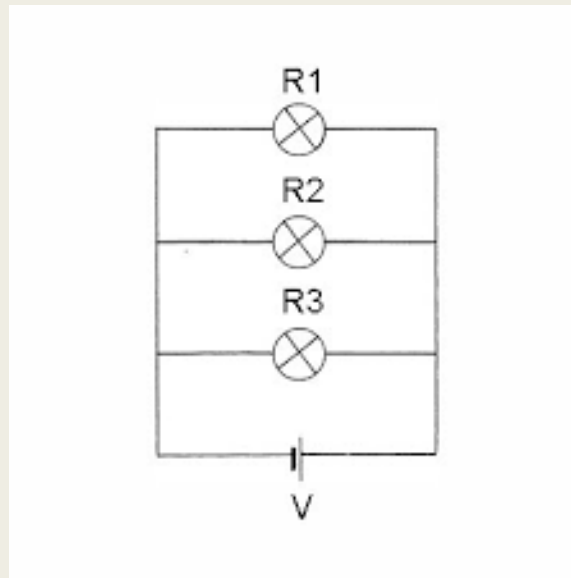
- LED *OPERADOR ELECTRONICO
- POLIPASTO *SISTEMA DE VARIAS POLEAS
- PALANCA *MAQUINA SIMPLE
- BICICLETA *MAQUINA COMPUESTA
- BOMBILLO *OPERADOR ELECTRICO



PREGUNTA #19.

- En las instalaciones eléctricas de los hogares predomina:

*Circuito paralelo.



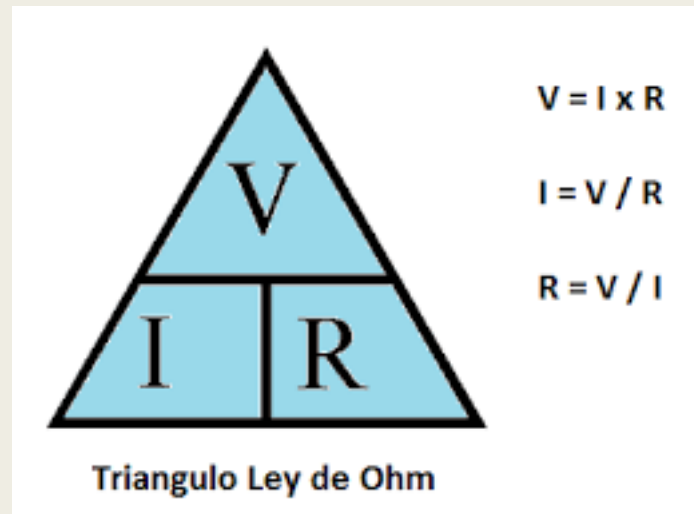
PREGUNTA #20.

- Ejemplos de operadores electrónicos tenemos:
*Condensador, LED y fotoresistencia.



PREGUNTA #21.

- El voltaje se mide **voltios**, la corriente se mide en **amperios** y la resistencia en **ohmios**.



PREGUNTA #22.

- Tecnología se podría definir como:

*Campo del conocimiento humano que resuelve problemas o satisface necesidades individuales, sociales y ambientales a través del diseño y creación de productos tecnológicos.

