

The background features a teal-to-blue gradient with several circular patterns. On the left, there is a large circular scale with numerical markings from 140 to 260 in increments of 10. Other smaller circular patterns with arrows and dashed lines are scattered across the background.

CORRECCIÓN EVALUACIÓN SEGUNDO PERIODO

DIEGO ALEJANDRO SÁNCHEZ CLAVIJO

1001

PUNTOS QUE ME QUEDARON MAL EN EVALUACIÓN

- PUNTO: 1. PUNTO: 4 PUNTO: 6 PUNTO: 8 PUNTO: 9
- PUNTO: 10 PUNTO: 14 PUNTO: 16 PUNTO: 18 PUNTO: 19

CORRECCIÓN

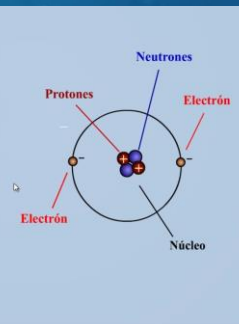
- 1. **TECNOLOGÍA** se podría definir como:
- **RESPUESTA:** Campo del conocimiento humano que resuelve problemas o satisface necesidades individuales, sociales y ambientales a través del diseño y creación de productos tecnológicos.



- 4. La electricidad es originada por la interacción de **DOS** partículas que componen la **MATERIA**, estas son: el **ELECTRÓN** que tienen carga **negativa** y el **PROTÓN** que tienen carga **POSITIVA**.

Conceptos de Electricidad

1. El Átomo Electrones, protones y neutrones



6. La TECNOLOGÍA ha contribuido al desarrollo y evolución de muchos campos del conocimiento, principalmente la Electricidad, Electrónica, Mecánica, Neumática e Hidráulica, pero también ha generado nuevos campos como:

RESPUESTA: Informática, las TIC y la robótica.



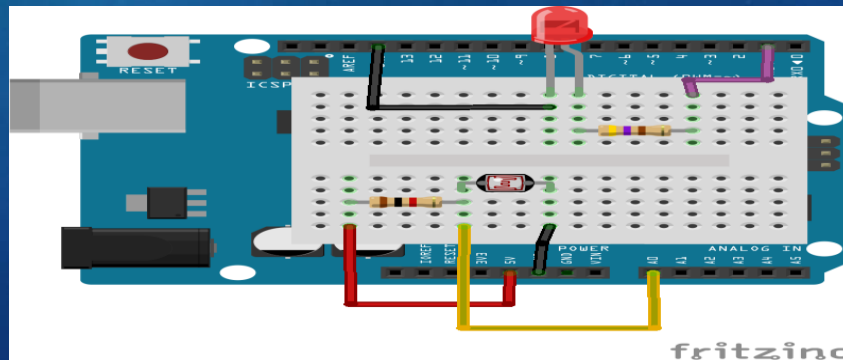
8. Une cada letra con la respuesta correspondiente.

- A. GENERADOR O FUENTE – PILA
- B. CONDUCTORES - ALAMBRE
- C. RECEPTOR - MOTOR
- D. CONTROL - PULSADOR
- E. PROTECCIÓN - TACO

Interruptor			Conmutador unipolar		
Pulsadores NA - NC			Conmutador bipolar		
Microinterruptor			Relé		

9. Ejemplos de operadores electrónicos, tenemos:

RESPUESTA: Condensador, LED y fotoresistencia.



10. "Es un dispositivo mecánico que cambia la dirección o la magnitud de una fuerza. También se pueden definir como los mecanismos más sencillos que utilizan una ventaja mecánica para incrementar una fuerza" LA ANTERIOR DEFINICIÓN CORRESPONDE A:

RESPUESTA: Máquinas simples



14. El Voltaje se mide en VOLTIOS , La corriente se mide en AMPERES y la resistencia en OHMIOS.



16. Lea con atención el texto adjunto y con respecto a él, conteste: No es cierto que:

RESPUESTA: La Internet ha penetrado en todos los dominios de la vida cotidiana excepto en la educación.



18. La tecnología web basada en comunidades de usuarios que fomentan la colaboración y el intercambio ágil de información y la interactividad, es también llamada:

RESPUESTA: Web 2.0



19. Une cada letra con la respuesta correspondiente.

- A. LED - OPERADOR ELECTRÓNICO
- B. POLIPASTO - SISTEMA DE VARIAS POLEAS
- C. PALANCA - MÁQUINA SIMPLE
- D. BICICLETA - MÁQUINA COMPUESTA
- E. BOMBILLO - OPERADOR ELÉCTRICO

