

CORRECCION DE LA EVALUACION 2 PERIODO

BRIYITH JOHANA ACOSTA BELTRAN

CURSO: 1001

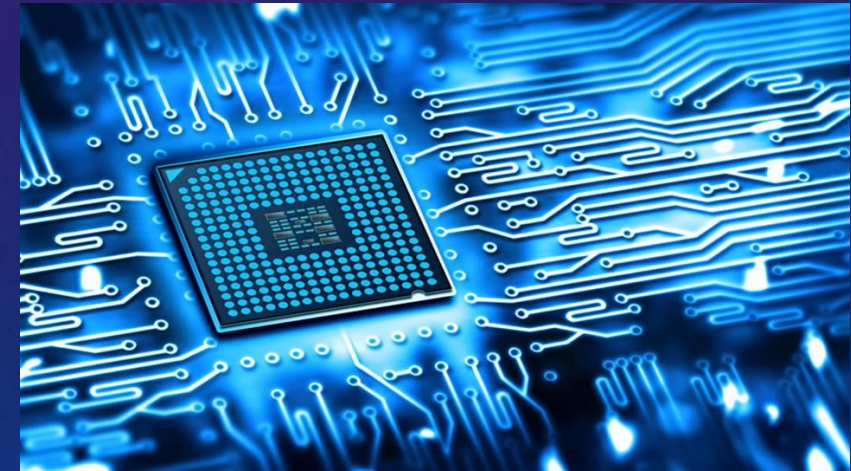
PROFESOR: JAVIER GOMEZ

COLEGIO RODOLFO LLINAS IED

BOGOTA DC 31/07/2019

1. TECNOLOGÍA se podría definir como:

R ○ Campo del conocimiento humano que resuelve problemas o satisface necesidades individuales, sociales y ambientales a través del diseño y creación de productos tecnológicos



2. La INFORMÁTICA:

- Es un sistema tecnológico que Maneja información por medios digitales (dispositivos con procesadores electrónicos), principalmente el computador.

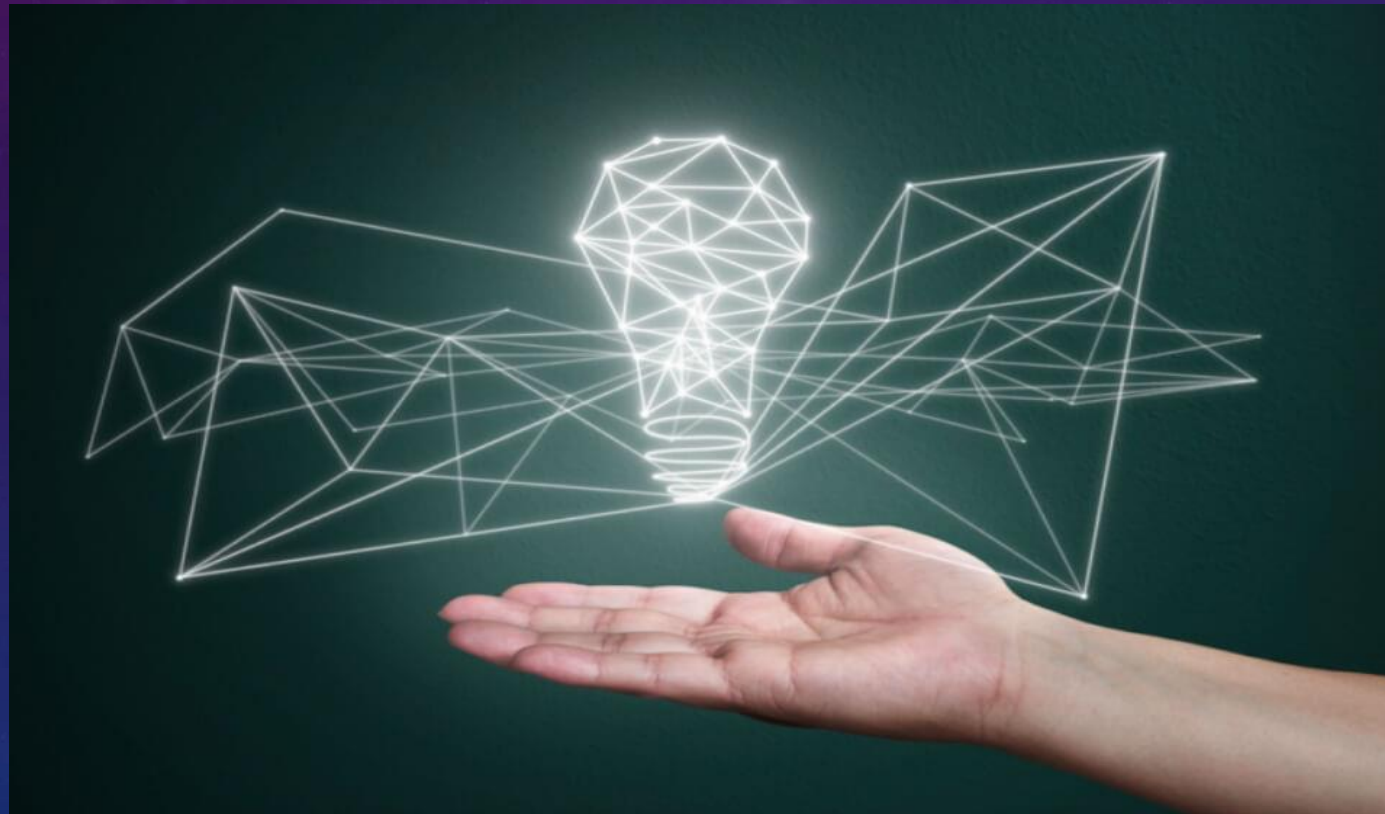


3. Los diferentes PRODUCTOS TECNOLÓGICOS (bienes y servicios) son tantos que para poderlos comprender, estudiar y explicar, se han clasificado en tres grandes grupos, ellos son:

- Sistemas tecnológicos, procesos tecnológicos y artefactos



4. La electricidad es originada por la interacción de DOS partículas que componen la MATERIA, estas son: el ELECTRON que tienen carga negativa y el PROTON que tienen carga POSITIVA.



5. Ejemplos de materiales conductores de electricidad son:

- Plata, cobre y oro



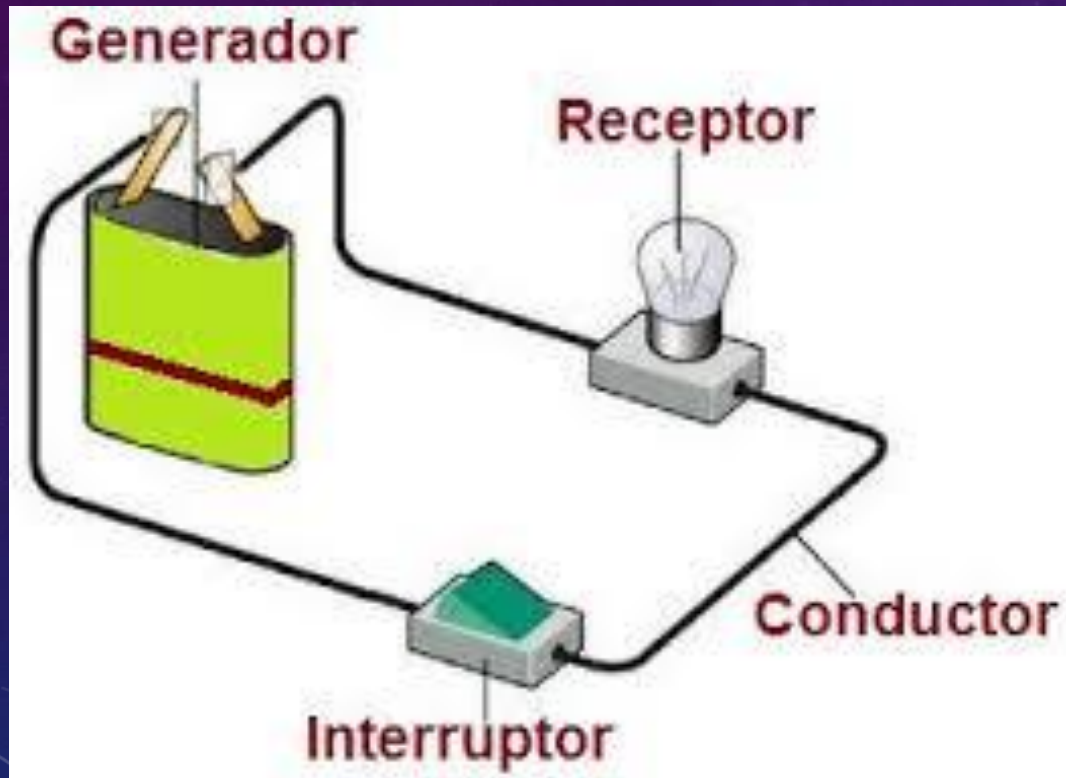
6. La TECNOLOGÍA ha contribuido al desarrollo y evolución de muchos campos del conocimiento, principalmente la Electricidad, Electrónica, Mecánica, Neumática e Hidráulica, pero también ha generado nuevos campos como:

- Informática, las TIC y la robótica



7. Los tipos básicos de circuitos eléctricos son:

- Mixto, paralelo, simple y serie



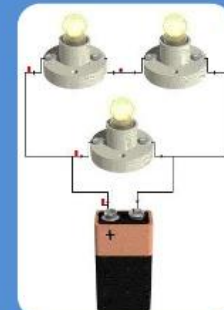
Los elementos de un circuito eléctrico se pueden conectar de 3 formas:



Serie



Paralelo



Mixto