

CORRECCIÓN DE LA EVALUACIÓN

Santiago Pérez

Tecnología e informática

Colegio: Rodolfo Llinas

30/julio/2019

PREGUNTA 1#

LEA CON ATENCIÓN EL TEXTO ADJUNTO Y CON RESPECTO A ÉL, CONTIENDA: LA ROJA CONSIDERADA COMO EL INICIO DE LO QUE HOY CONOCEMOS COMO INTERNET FUE:

INICIOS DE LA INTERNET

(Tomado de <https://laverdaderahistoriade.com/internet/>)



Internet ha revolucionado el mundo de la informática y las comunicaciones como nada lo había hecho antes. La invención del **telégrafo, el teléfono, la radio y la computadora**, preparó el terreno para esta integración de capacidades, sin precedentes.

La primera descripción grabada de las interacciones sociales que podrían ser habilitadas a través de redes, fue una serie de memorandos escritos por J.C.R. Licklider del MIT en agosto de 1962 discutiendo su concepto de **"Red Galáctica"**. Él imaginó un conjunto de computadoras interconectadas globalmente, a través de las cuales todos podían acceder rápidamente a los datos y programas desde cualquier sitio. En espíritu, el concepto era muy parecido al de Internet de hoy en día. Licklider inicia también el primer programa de investigación informática que denominó DARPA. En 1965 el investigador del MIT Lawrence G. Roberts **conectó la computadora TX-2 en Mass a la Q-32**, en California con una línea telefónica de baja velocidad, y creó la primera red de computadoras de banda ancha, jamás construida hasta entonces.

El resultado de este experimento fue la demostración de que **las computadoras compartidas en tiempo real podían trabajar bien juntas**. A finales de 1966, Roberts fue a DARPA, para desarrollar el concepto de red informática y rápidamente armó su plan para desarrollar la primera red de computadores que se llamó **"ARPANET"**, la **incipiente Internet estaba en funcionamiento**.

Respuesta: B) ARPANET



PREGUNTA 2# EJEMPLOS DE OPERADORES ELECTRÓNICOS, HIJO:

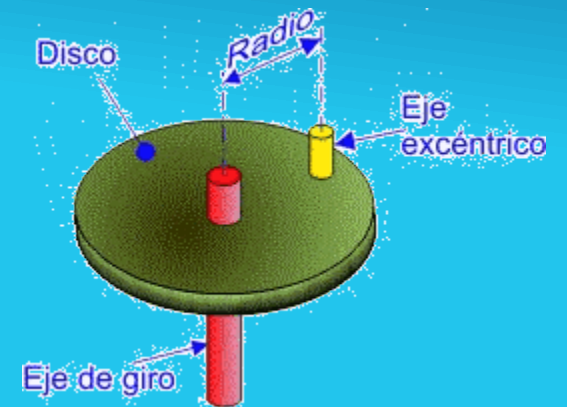
Respuesta: B) condensador, led y
fotorresistencia



PREGUNTA 3#

LOS OPERADORES TECNOLÓGICOS SON AQUELLOS DISPOSITIVOS QUE COMPONEN LAS COSAS Y LOS UNIDOS QUE PUEDEN FUNCIONAR. DE ACUERDO AL SISTEMA QUE PERTENECE SE PUEDEN CLASIFICAR EN: MECÁNICOS, HIDRÁULICOS, ELECTRÓNICOS, NEUMÁTICOS Y ELÉCTRICOS. EJEMPLOS DE TRES OPERADORES MECÁNICOS SON:

Respuesta: c) trinquete, rueda excéntrica y polipasto



PREGUNTA 4#

SEGÚN LA LECTURA ADJUNTA A ESTA PREGUNTA, ES FALSO AFIRMAR QUE:

Respuesta: B) teoría y prácticamente, la primera aproximación a la concepción de una red de computadoras como internet fue la roja "DARPA"

INICIOS DE LA INTERNET

(Tomado de <https://laverdaderahistoriade.com/internet/>)



Internet ha revolucionado el mundo de la informática y las comunicaciones como nada lo había hecho antes. La invención del **telégrafo**, el **teléfono**, la **radio** y la **computadora**, preparó el terreno para esta integración de capacidades, sin precedentes.

La primera descripción grabada de las interacciones sociales que podrían ser habilitadas a través de redes, fue una serie de memorandos escritos por J.C.R. Licklider del MIT en agosto de 1962 discutiendo su concepto de **"Red Galáctica"**. Él imaginó un conjunto de computadoras interconectadas globalmente, a través de las cuales todos podían acceder rápidamente a los datos y programas desde cualquier sitio. En espíritu, el concepto era muy parecido al de Internet de hoy en día. Licklider inicia también el primer programa de investigación informática que denominó DARPA. En 1965 el investigador del MIT Lawrence G. Roberts **conectó la computadora TX-2 en Mass a la Q-32**, en California con una línea telefónica de baja velocidad, y creó la primera red de computadoras de banda ancha, jamás construida hasta entonces.

El resultado de este experimento fue la demostración de que **las computadoras compartidas en tiempo real podían trabajar bien juntas**. A finales de 1966, Roberts fue a DARPA, para desarrollar el concepto de red informática y rápidamente armó su plan para desarrollar la primera red de computadores que se llamó **"ARPANET"**, la **incipiente Internet estaba en funcionamiento**.



PREGUNTA 8# LA INFORMÁTICA:

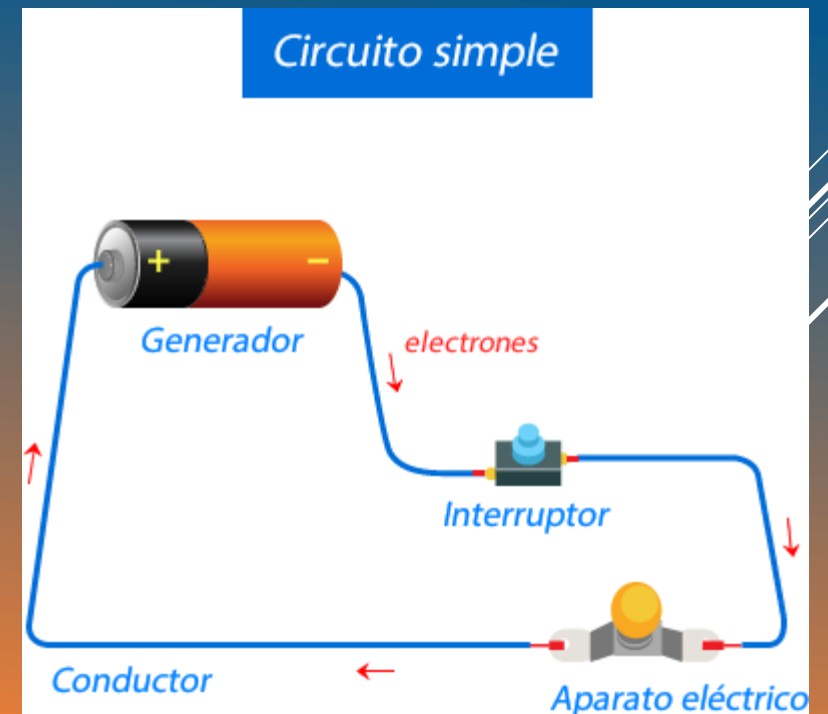
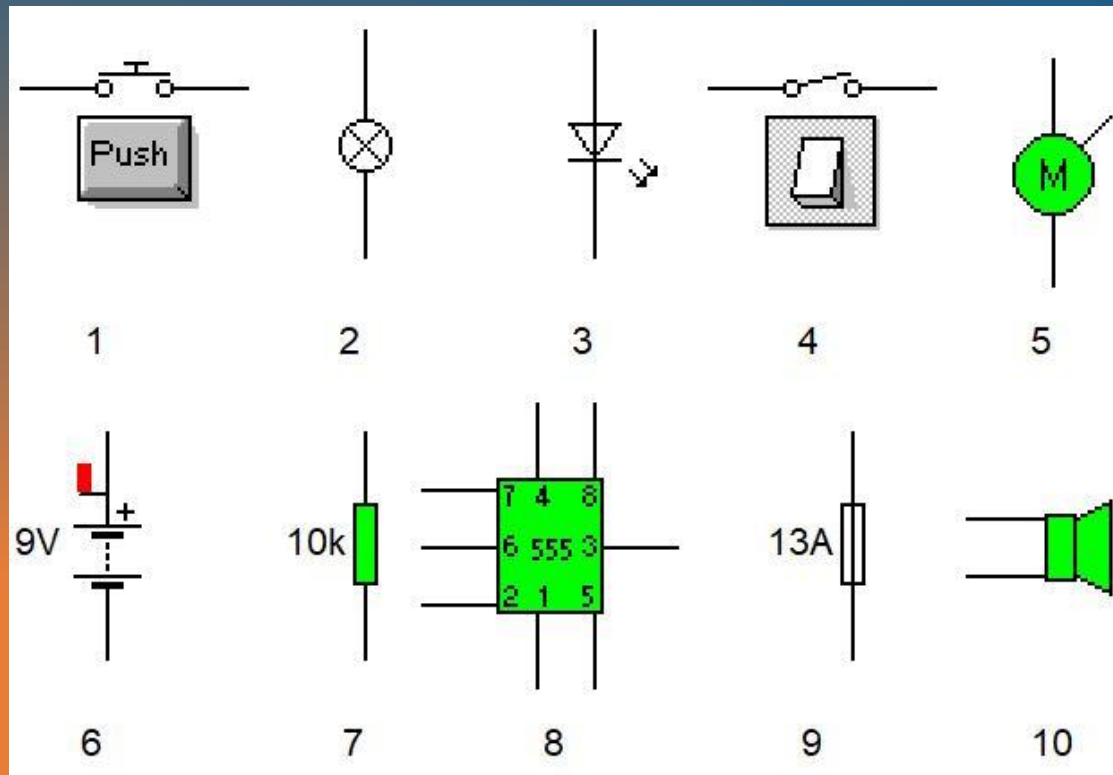
Respuesta: D) es un sistema tecnológico que maneja información por medios digitales (dispositivos con procesadores electrónicos), principalmente el computador



PREGUNTA 9#

LA IMAGEN ADJUNTA MUESTRA LOS SÍMBOLOS ELÉCTRICOS CORRESPONDIENTES A:

Respuesta: C) 1) pulsador 2) bombillo 3) led
4) interruptor 5) motor 6) batería 7) resistencia
8) circuito integrado 9) fusible 10) bocina



PREGUNTA 17#

EXPLIQUE CON ARGUMENTOS LA FUNCIÓN QUE CUMPLE UN RECEPTOR O CARGA EN UN CIRCUITO ELÉCTRICO

Respuesta: El Receptor realiza un proceso inverso al del emisor, ya que descifra e interpreta los signos utilizados por el emisor; es decir, descodifica el mensaje que recibe del Emisor.
un motor eléctrico convierte la energía eléctrica en energía mecánica.



The image features a classic Looney Tunes ending screen. It consists of a series of concentric circles in shades of red and black, creating a hypnotic, tunnel-like effect. In the center, the phrase "That's all Folks!" is written in a white, elegant cursive font. The text is slightly tilted and positioned over a dark blue circular area that serves as the focal point of the design.

That's all Folks!