

SÉRIE PROVAS E CONCURSOS

Interpretação de Textos e Semântica para concursos

TEORIA, ESQUEMAS, EXERCÍCIOS E QUESTÕES DE CONCURSOS COMENTADAS

Marcelo Rosenthal
Lilian Furtado
Tiago Omena
Pedro Henrique

DO MESMO AUTOR
DE GRAMÁTICA
PARA CONCURSOS


CAMPUS
CONCURSOS

DADOS DE COPYRIGHT

Sobre a obra:

A presente obra é disponibilizada pela equipe [Le Livros](#) e seus diversos parceiros, com o objetivo de oferecer conteúdo para uso parcial em pesquisas e estudos acadêmicos, bem como o simples teste da qualidade da obra, com o fim exclusivo de compra futura.

É expressamente proibida e totalmente repudiável a venda, aluguel, ou quaisquer uso comercial do presente conteúdo

Sobre nós:

O [Le Livros](#) e seus parceiros, disponibilizam conteúdo de domínio público e propriedade intelectual de forma totalmente gratuita, por acreditar que o conhecimento e a educação devem ser acessíveis e livres a toda e qualquer pessoa. Você pode encontrar mais obras em nosso site: [LeLivros.Info](#) ou em qualquer um dos sites parceiros apresentados [neste link](#).

Quando o mundo estiver unido na busca do conhecimento, e não mais lutando por dinheiro e poder, então nossa sociedade poderá enfim evoluir a um novo nível.



Interpretação de Textos e Semântica para concursos

TEORIA, ESQUEMAS, EXERCÍCIOS E QUESTÕES DE CONCURSOS COMENTADAS

SÉRIE PROVAS E CONCURSOS

**Marcelo Rosenthal
Lilian Furtado
Tiago Omena
Pedro Henrique**



Sumário

Capa

Folha de rosto

Front Matter

Copyright

Dedicatória

Agradecimentos

Os Autores

Apresentação

Epígrafe

Prefácio

Capítulo 1. Interpretação Textual

1.1. TIPOLOGIA TEXTUAL

1.2. Tópico frasal

1.3. TIPOS DE ESTRATÉGIAS ARGUMENTATIVAS

1.4. Exercícios

Capítulo 2. Semântica de Nomes

2.1. ADJETIVO SUBJETIVO OU COM VALOR DE QUALIDADE

2.2. ADJETIVO OBJETIVO OU COM VALOR DE CARACTERÍSTICA

2.3. EXERCÍCIOS

2.4. POLISSEMIA

2.5. AMBIGUIDADE OU ANFIBOLOGIA

2.6. EXERCÍCIOS

Capítulo 3. Alteração de Funções Sintáticas em Questões de Interpretação

3.1. EXERCÍCIOS

Capítulo 4. Coesão Textual

4.1. COESÃO REFERENCIAL

4.2. COESÃO REFERENCIAL PRONOMINAL

4.3. EXERCÍCIOS

4.4. COESÃO REFERENCIAL LEXICAL

4.5. COESÃO REFERENCIAL POR ELIPSE

4.6. EXERCÍCIOS

4.7. COESÃO SEQUENCIAL

4.8. COESÃO SEQUENCIAL

Capítulo 5. Semântica dos Conectores – Preposições e Conjunções

5.1. VALORES SEMÂNTICOS DAS PREPOSIÇÕES ESSENCIAIS

5.2. VALORES SEMÂNTICOS DAS PREPOSIÇÕES ACIDENTAIS

5.3. Exercícios

Capítulo 6. Valor Semântico das Conjunções

6.1. CONJUNÇÕES COORDENATIVAS

6.2. CONJUNÇÕES SUBORDINATIVAS

6.3. ORAÇÕES SUBORDINADAS ADJETIVAS

6.4. EXERCÍCIOS

Capítulo 7. Coerência Textual

7.1. IMPLÍCITOS E EXPLÍCITOS

7.2. PRESSUPOSTOS E SUBENTENDIDOS

7.3. EXERCÍCIOS

Capítulo 8. Semântica Verbal

8.1. MODO INDICATIVO

8.2. MODO SUBJUNTIVO

8.3. MODO IMPERATIVO

8.4. OUTRAS SEMÂNTICAS VERBAIS

8.5. EXERCÍCIOS

Capítulo 9. Figuras de Linguagem

9.1. FIGURAS DE SOM OU HARMONIA

9.2. FIGURAS DE CONSTRUÇÃO OU SINTAXE

9.3. FIGURAS DE PENSAMENTO

9.4. FIGURAS DE PALAVRAS

9.5. EXERCÍCIOS

Capítulo 10. Funções da Linguagem

10.1. FUNÇÃO REFERENCIAL OU DENOTATIVA

10.2. FUNÇÃO EXPRESSIVA

10.3. FUNÇÃO CONATIVA OU APELATIVA

10.4. FUNÇÃO FÁTICA

10.5. FUNÇÃO METALINGUÍSTICA

10.6. FUNÇÃO POÉTICA

Capítulo 11. Vozes do Discurso

11.1. DISCURSO DIRETO

11.2. DISCURSO INDIRETO

11.3. DISCURSO INDIRETO LIVRE

11.4. EXERCÍCIOS

Capítulo 12. Leituras de Enunciados das Questões de Interpretação

12.1. RECORRÊNCIA TEXTUAL

12.2. INFERÊNCIA TEXTUAL

12.3. EXERCÍCIOS

Capítulo 13. Semântica dos Vocábulo Parônimos e Homônimos

13.1. PARÔNIMOS

13.2. HOMÔNIMOS

13.3. SEMÂNTICA DE FORMAS PARECIDAS

13.4. EXERCÍCIOS

Capítulo 14. Semântica de Afixos

14.1. PREFIXOS LATINOS

14.2. PREFIXOS GREGOS

14.3. RELAÇÃO DE SUFIXOS

14.4. CORRESPONDÊNCIA ENTRE PREFIXOS GREGOS E LATINOS

14.5. LATINISMOS

14.6. EXERCÍCIOS

Capítulo 15. Questões Comentadas

Bibliografia

Cadastro



Preencha a **ficha de cadastro** no final deste livro e receba gratuitamente informações sobre os lançamentos e as promoções da Elsevier.

Consulte também nosso catálogo completo, últimos lançamentos e serviços exclusivos no site www.elsevier.com.br

Dedicatória

Ao brilhante professor de Língua Portuguesa Marcelo Barbosa.

Agradecimentos

A nossos familiares e amigos que compreenderam a nossa ausência em muitos eventos, visto nosso envolvimento na conclusão desta obra.

Os Autores

A nossos familiares e amigos que compreenderam a nossa ausência em muitos eventos, visto nosso envolvimento na conclusão desta obra.

Marcelo Rosenthal

- Formado em Letras (Português-Alemão) pela UFRJ.
- Ex-professor de Língua Portuguesa do União Concursos.
- Ex-professor de Língua Portuguesa do Curso Gabarito.
- Ex-professor de Língua Portuguesa do Curso Metta.
- Professor de Língua Portuguesa da Academia do Concurso Público.
- Professor de Língua Portuguesa do CELP – Centro de Estudos da Língua Portuguesa.
- Professor de Língua Portuguesa do CEPAD.
- Professor de Língua Portuguesa Concurso Virtual.
- Professor de Língua Portuguesa do Canal dos Concursos.
- Técnico Judiciário do Tribunal Regional do Trabalho da Primeira Região.

Lilian Furtado

- Doutoranda em Língua Portuguesa pela Universidade Federal do Rio de Janeiro.
- Mestre em Língua Portuguesa pela Universidade Federal do Rio de Janeiro.
- Bacharel em Letras: Português-Literaturas de Língua Portuguesa pela Universidade Federal do Rio de Janeiro.
- Licenciada em Letras: Português-Literaturas de Língua Portuguesa pela Universidade Federal do Rio de Janeiro.
- Professora de Língua Portuguesa do Instituto Federal de Educação, Ciência e Tecnologia do Rio de Janeiro.
- Professora de Língua Portuguesa e Redação do curso Damásio de Jesus.
- Professora de Língua Portuguesa e Redação do curso LFG/NTC.
- Professora de Língua Portuguesa e Redação do Curso Multiplus.
- Autora de livros para concursos da Editora Método.

Pedro Henrique

- Letras – (Português – Literatura) pela UNESA.
- Direito – (UNIVERCIDADE)
- Ex-professor de Língua Portuguesa do Curso Concursando Enfermagem.
- Ex-professor de Língua Portuguesa da FEMPERJ.
- Ex-Professor de Língua Portuguesa da Companhia dos Módulos.
- Coordenador de Língua Portuguesa e Redação do CELP (Centro de Estudos da Língua Portuguesa).
- Professor de Língua Portuguesa e Redação do CELP (Centro de Estudos da Língua Portuguesa).
- Professor de Língua Portuguesa do Cláudio Borba Concursos.
- Professor de Língua Portuguesa do curso Multiplus.
- Professor de Língua Portuguesa e Redação do CEAV-RJ.
- Professor de Língua Portuguesa e Redação do CEAV-BA.
- Professor de Língua Portuguesa e Redação do CEJURIS.
- Professor de Língua Portuguesa e Redação do Curso Tamandaré.
- Professor de Língua Portuguesa e Redação do Concurso Virtual.
- Autor da Série Gabaritando de Questões Comentadas da Banca CESGRANRIO.
- Aprovado em diversos concursos – Colégio Naval, EPCAR, CRMV-RJ, Prefeitura do Rio de Janeiro, CEFET-RJ, entre outros.
- Ex-aluno do Colégio Naval
- Funcionário Público Federal do CEFET-RJ.

Tiago Omena

- Letras – (Português – Literatura) pela UNESA.
- Direito – (UNIABEU)
- Ex-professor de Língua Portuguesa do Curso Concursando Enfermagem.
- Ex-professor de Língua Portuguesa da FEMPERJ.
- Ex-Professor de Língua Portuguesa da Companhia dos Módulos.
- Coordenador de Língua Portuguesa e Redação do CELP (Centro de Estudos da Língua Portuguesa).
- Professor de Língua Portuguesa e Redação do CELP (Centro de Estudos da Língua Portuguesa).
- Professor de Língua Portuguesa do Cláudio Borba Concursos.
- Professor de Língua Portuguesa do curso Multiplus.

- Professor de Língua Portuguesa e Redação do CEAV-RJ.
- Professor de Língua Portuguesa e Redação do CEAV-BA.
- Professor de Língua Portuguesa e Redação do CEJURIS.
- Professor de Língua Portuguesa e Redação do Curso Tamandaré.
- Professor de Língua Portuguesa e Redação do Concurso Virtual.
- Autor da Série Gabaritando de Questões Comentadas da Banca CESGRANRIO.
- Aprovado em diversos concursos – TRF-SP, TRF-AL, entre outros.

Apresentação

Essa obra foi imaginada com a intenção de oferecer ao candidato a um cargo no serviço público o máximo de ferramentas efetivas para a resolução de questões de interpretação de textos. Não pretendemos aqui discutir inteleccões, mas sim tratar, de forma extremamente objetiva, o assunto. Muitas das questões de interpretação são elaboradas para deixar o aluno em dúvida entre duas alternativas, o que o leva normalmente para a marcação da errada. Qual o critério técnico para excluir essa alternativa? Qual o critério para ser a outra alternativa a resposta? Portanto, o nosso trabalho vai se pautar por esse caminho. Em vez de questionar as bancas, tentaremos mergulhar na cabeça – desculpem a conotação que demarca uma linguagem mais coloquial – dos autores dessas questões e tentar avaliar quais os argumentos que eles poderiam ter para chegar a uma resposta. Faremos um passeio pelo estudo das figuras e funções de linguagem, pela semântica dos afixos e radicais, dos nomes e verbos e sobretudo dos conectores. Nós nos aprofundaremos na tipologia textual, observaremos minuciosamente os recursos argumentativos e destacaremos a análise dos enunciados das questões (se o comando exige resposta explícita ou implícita), fator que se torna tão decisivo para se atingir a alternativa certa. O fechamento de todos os assuntos abordados se dará com um rol de questões sempre apresentado com gabarito comentado. Por fim, a cereja do nosso bolo – olhe a conotação aí novamente – é a análise de mais 100 questões, evidentemente com gabarito comentado, compreendendo todos os assuntos mencionados no livro. Pela nossa experiência, temos a convicção de que essa obra será de extrema valia a todos que pretendem ingressar no serviço público.

Epígrafe

AUTOPSILOGRAFIA

O POETA é um fingidor.
Finge tão completamente
Que chega a fingir que é dor
A dor que deveras sente.
E os que leem o que escreve,
Na dor lida sentem bem,
Não as duas que ele teve,
Mas só a que eles não têm.
E assim nas calhas de roda
Gira, a entreter a razão,
Esse comboio de corda
Que se chama o coração.

Fernando Pessoa

Prefácio

Realizar provas de concursos públicos é uma tarefa que exige muita interpretação não só nas questões de língua portuguesa, mas em todas as disciplinas. A interpretação é essencial para se compreender o que de fato o examinador quer. Esse ponto é muito delicado.

Como professores, percebemos que muitos alunos são reprovados por não terem sabido interpretar corretamente os enunciados da prova, embora soubessem o assunto. Erram questões que teriam plena condição de acertar, se entendessem o que se pede.

A língua portuguesa é extremamente complexa, com palavras de múltiplos sentidos e verbos com grande número de conjugações, em que um detalhe faz toda a diferença.

Esta obra apresenta, de modo objetivo e claro, o resultado de mais de 40 anos somados em experiências de sala de aula. Os autores transmitem, de forma extremamente didática e inovadora, as técnicas e os métodos de interpretação textual, demonstrando que o ato de interpretar não é algo tão “subjetivo”, como muitos pensam, mas sim uma atividade que exige uma análise aprofundada e técnica do texto lido.

Ao analisarmos este trabalho, notamos que esta obra irá ajudar todo aquele que, ao primeiro contato com o texto, saberá extrair os elementos necessários para a informação, reconhecimento e interpretação do mesmo, e por isso afirmamos, sem sofisma, que se trata de um instrumento essencial para sanar as dúvidas em relação às questões de prova, bem como facilitar a comunicação no cotidiano.

É uma grande honra para nós do Concurso Virtual sermos escolhidos para escrever o prefácio da obra deste fantástico quarteto: Marcelo Rosenthal, com sua expertise; Lilian Furtado, com a sua sutileza ao passar a matéria; Pedro Henrique, com seu carisma; e Tiago Omena, com a sua objetividade.

Temos a certeza de que todos são professores de altíssima qualidade, apaixonados pelo que fazem e sempre atentos às necessidades dos candidatos a concursos públicos, pois é isso que ouvimos dos nossos alunos no dia a dia, nos enchendo de orgulho por tê-los em nosso corpo docente.

Alexandre Prado, Marcelo Marques, Raphael Vianna e Rodrigo Menezes,

Capítulo 1

Interpretação Textual

Interpretar é entender o que está escrito no texto, em outras palavras, é explicar, é esclarecer, é reproduzir de uma outra forma algo que já foi dito. Assim, para falar em interpretação textual é fundamental saber o que é texto.

A palavra texto é originada do latim textum e significa entrelaçamento, ou seja, um texto é um entrelaçamento de ideias, por isso, um texto escrito não é apenas uma enumeração de frases e de orações e sim um conjunto de informações conectadas entre si que estabelecem a coesão e a coerência textual.

Segundo FÁVERO (1997), "O texto consiste em qualquer passagem falada ou escrita que forma um todo significativo independente de sua extensão". Dessa forma, podemos considerar que o texto é qualquer forma de comunicação oral ou escrita, verbal ou não verbal sempre direcionado ao leitor, assim, músicas, bulas de remédio, faixas, pinturas, charges, gestos recitais, shows etc. são formas diferentes de texto.

1 – O texto

Vejamos alguns exemplos:

Texto 1



Texto 2



Texto 3



Os textos acima não apresentam frases ou orações, são constituídos apenas de imagens e, ainda assim, conseguimos entender a mensagem de cada um deles. Analisando as figuras, verificamos que o texto 1 apresenta placas de sinalização utilizadas pelas normas de trânsito. Podemos observar ainda que a primeira placa mostra que é proibida circulação de bicicletas e mais ao fundo observamos uma outra placa que indica a presença de quebra-mola na pista. Já o texto 2 tem uma imagem que indica a necessidade de silêncio no estabelecimento em que ela foi fixada. O terceiro texto é uma charge da Mafalda que, ao caminhar por uma calçada, se surpreende ao pisar em um trecho alagado. Após constatar que a água não provinha de chuva, a personagem continua sua caminhada tentando saber a causa de tanta água até que num determinado momento se depara com inúmeras pessoas chorando.

Texto 4

“Renda-se, como eu me rendi. Mergulhe no que você não conhece como eu

mergulhei. Não se preocupe em entender, viver ultrapassa qualquer entendimento.”

(Clarice Lispector)

Texto 5

Circuito Fechado

Chinelos, vaso, descarga. Pia, sabonete. Água. Escova, creme dental, água, espuma, creme de barbear, pincel, espuma, gilete, água, cortina, sabonete, água fria, água quente, toalha. Creme para cabelo; pente. Cueca, camisa, abotoaduras, calça, meias, sapatos, gravata, paletó. Carteira, níqueis, documentos, caneta, chaves, lenço, relógio, maços de cigarros, caixa de fósforos. Jornal. Mesa, cadeiras, xícara e pires, prato, bule, talheres, guardanapos. Quadros. Pasta, carro. Cigarro, fósforo. Mesa e poltrona, cadeira, cinzeiro, papéis, telefone, agenda, copo com lápis, canetas, blocos de notas, espátula, pastas, caixas de entrada, de saída, vaso com plantas, quadros, papéis, cigarro, fósforo. Bandeja, xícara pequena. Cigarro e fósforo. Papéis, telefone, relatórios, cartas, notas, vales, cheques, memorandos, bilhetes, telefone, papéis. Relógio. Mesa, cavalete, cinzeiros, cadeiras, esboços de anúncios, fotos, cigarro, fósforo, bloco de papel, caneta, projetos de filmes, xícara, cartaz, lápis, cigarro, fósforo, quadro-negro, giz, papel. Mictório, pia, água. Táxi. Mesa, toalha, cadeiras, copos, pratos, talheres, garrafa, guardanapo, xícara. Maço de cigarros, caixa de fósforos. Escova de dentes, pasta, água. Mesa e poltrona, papéis, telefone, revista, copo de papel, cigarro, fósforo, telefone interno, externo, papéis, prova de anúncio, caneta e papel, relógio, papel, pasta, cigarro, fósforo, papel e caneta, telefone, caneta e papel, telefone, papéis, folheto, xícara, jornal, cigarro, fósforo, papel e caneta. Carro. Maço de cigarros, caixa de fósforos. Paletó, gravata. Poltrona, copo, revista. Quadros. Mesa, cadeiras, pratos, talheres, copos, guardanapos. Xícaras, cigarro e fósforo. Poltrona, livro. Cigarro e fósforo. Televisor, poltrona. Cigarro e fósforo. Abotoaduras, camisa, sapatos, meias, calça, cueca, pijama, espuma, água. Chinelos. Coberta, cama, travesseiro.

(Ricardo Ramos)

Ao comparamos os textos 4 e 5, observamos que ambos são textos escritos, entretanto com diferenças entre si. O texto 4 é direcionado ao leitor e foi elaborado a partir da utilização de orações, conectores coesivos e pontuação. Já quando lemos o texto 5, verificamos de imediato que se trata de um tipo de texto mais atípico ao que estamos acostumados a ver e a conceber como texto. Isso pode

acontecer porque temos a sensação de que se trata apenas de um emaranhado de palavras soltas, composto principalmente de substantivos. Contudo, ao fazermos uma leitura mais atenta, constatamos que a sequência com que os substantivos foram organizados nos permite verificar a história de um homem comum vivendo sua rotina. Assim, o texto 5, apesar de ser apresentado com uma estrutura diferente do que estamos acostumados, é um texto, pois apresenta significado.

Até agora, vimos textos exclusivamente compostos de imagens e textos compostos exclusivamente de escrita. Observe abaixo o quadrinho do Calvin.

Texto 6

Calvin em: Pisei no cocô



<http://phellippe.arteblog.com.br/77956/Cavim-em-Pisei-no-coco/>

O texto acima é conhecido teoricamente como texto misto por ser composto simultaneamente por imagens e escrita. Ambos os recursos são fundamentais para o entendimento do significado. Observe que no primeiro quadrinho o fato de Calvin gritar pela mãe é composto por um detalhe primordial que não podemos deixar de observar: ele está com os pés do lado de fora da casa. No segundo e terceiro quadrinhos, verificamos que Calvin reflete e obedece à ordem da mãe. Por fim, notamos que só é possível depreender o significado de todo o texto somando a parte escrita da fala de Calvin com a imagem de desespero da mãe.

1.1. TIPOLOGIA TEXTUAL

Quando falamos em **tipo textual**, atualmente conhecido como **modo de organização do discurso** ou **modo textual**, nos referimos à forma como o texto se organiza em relação à informação que será apresentada, aos aspectos sintáticos, aos tempos dos verbos, às relações lógicas etc. Tradicionalmente os tipos textuais são classificados de três formas: **narrativo, descritivo e dissertativo (informativo ou argumentativo)**. Entretanto, atualmente, estudiosos defendem a existência de mais dois tipos textuais: **o injuntivo e o dialógico**.

É imprescindível lembrar que esses **modos de organização do discurso** nem sempre aparecem “puros” no texto, ou seja, dificilmente encontraremos textos com características unicamente narrativas ou descritivas. Em um romance, por exemplo, vemos a imbricação entre a narração do enredo e a descrição do espaço.

É importante ressaltar que muitas pessoas fazem confusão entre tipo textual e gênero textual. O gênero textual é um formato que se propõe a uma finalidade. Assim, uma lenda, uma ata de reunião, uma carta, uma fábula, uma receita, uma bula de remédio são diferentes gêneros textuais que possuem formatos distintos. Esses formatos permitem ao leitor identificar, por exemplo, a distinção entre a bula de remédio e a receita de um bolo, pois a forma como o texto é predisposto facilita a verificação do que o texto quer de fato comunicar. Podemos constatar, dessa forma, que temos inúmeros gêneros e que nesses gêneros podemos encontrar cinco tipos textuais. Para que fique mais fácil compreender, vamos analisar abaixo cada tipo textual.

1.1.1. Narração

A construção de um texto narrativo pressupõe a existência de um narrador, que pode ou não ser apresentado de forma explícita no texto. Este narrador tem como objetivo relatar fatos, que ocorreram em determinado tempo e lugar e que envolvem personagens. Assim, podemos entender que no texto narrativo há uma sequência de ações que ocorrem ao longo do tempo, mantendo a progressão temporal e conseqüentemente a sequência lógica do texto. Além disso, é possível observar a predominância de verbos de ação. Vejamos os exemplos abaixo:

Exemplo 1:

Coruja e águia, depois de muita briga, resolveram fazer as pazes.

– Basta de guerra – disse a coruja. O mundo é tão grande, e tolice maior que o mundo é andarmos a comer os filhotes uma da outra.

– Perfeitamente – respondeu a águia. – Também eu não quero outra coisa.

– Nesse caso combinemos isto: de agora em diante não comerás nunca os meus filhotes.

– Muito bem. Mas como posso distinguir os teus filhotes?

– Coisa fácil. Sempre que encontrares uns borrachos lindos, bem feitinhos de corpo, alegres, cheios de uma graça especial que não existe em filhote de nenhuma outra ave, já sabes, são os meus.

– Está feito! – concluiu a águia.

Dias depois, andando à caça, a águia encontrou um ninho com três monstrenchos dentro, que piavam de bico muito aberto.

– Horríveis bichos! – disse ela. Vê-se logo que não são os filhos da coruja. E comeu-os.

Mas eram os filhos da coruja. Ao regressar à toca a triste mãe chorou amargamente o desastre e foi justar contas com a rainha das aves.

– Quê? – disse esta, admirada. Eram teus filhos aqueles monstrenguinhos? Pois, olha, não se pareciam nada com o retrato que deles me fizeste...”

Exemplo 2:

Tragédia brasileira

Misael, funcionário da Fazenda, com 63 anos de idade.

Conheceu Maria Elvira na Lapa prostituída com sífilis, dermite nos dedos, uma aliança empenhada e os dentes em petição de miséria.

Misael tirou Maria Elvira da vida, instalou-a num sobrado no Estácio, pagou médico, dentista, manicura... Dava tudo quanto ela queria.

Quando Maria Elvira se apanhou de boca bonita, arranhou logo um namorado. Misael não queria escândalo. Podia dar urna surra, um tiro, urna facada. Não fez nada disso: mudou de casa.

Viveram três anos assim.

Toda vez que Maria Elvira arranjava namorado, Misael mudava de casa.

Os amantes moraram no Estácio, Rocha, Catete, Rua General Pedra, Olaria,

Ramos, Bom Sucesso, Vila Isabel, Rua Marquês de Sapucaí, Niterói, encantado, Rua Clapp, outra vez no Estácio, Todos os Santos, Catumbi, Lavradio, Boca do Mato, Inválidos...

Por fim na Rua da Constituição, onde Misael, privado de sentidos e inteligência, matou-a com seis tiros, e a polícia foi encontrá-la caída em decúbito dorsal, vestida de organdi azul.

Manuel Bandeira

Exemplo 3:

Eduardo e Mônica

Quem um dia irá dizer

Que existe razão

Nas coisas feitas pelo coração?

E quem irá dizer

Que não existe razão?

Eduardo abriu os olhos, mas não quis se levantar

Ficou deitado e viu que horas eram

Enquanto Mônica tomava um conhaque

No outro canto da cidade, como eles disseram.

Eduardo e Mônica um dia se encontraram sem querer

E conversaram muito mesmo pra tentar se conhecer...

Um carinha do cursinho do Eduardo que disse:

“Tem uma festa legal, e a gente quer se divertir”

Festa estranha, com gente esquisita

“Eu não tô legal”, não aguento mais birita”

E a Mônica riu, e quis saber um pouco mais

Sobre o boyzinho que tentava impressionar

E o Eduardo, meio tonto, só pensava em ir pra casa

“É quase duas, eu vou me ferrar...”

Eduardo e Mônica trocaram telefone

Depois telefonaram e decidiram se encontrar

O Eduardo sugeriu uma lanchonete,

Mas a Mônica queria ver o filme do Godard

Se encontraram então no parque da cidade
A Mônica de moto e o Eduardo de "camelo"
O Eduardo achou estranho, e melhor não comentar
Mas a menina tinha tinta no cabelo
Eduardo e Mônica eram nada parecidos
Ela era de Leão e ele tinha dezesseis
Ela fazia Medicina e falava alemão
E ele ainda nas aulinhas de inglês
Ela gostava do Bandeira e do Bauhaus,
Van Gogh e dos Mutantes, de Caetano e de Rimbaud
E o Eduardo gostava de novela
E jogava futebol-de-botão com seu avô
Ela falava coisas sobre o Planalto Central
Também magia e meditação
E o Eduardo ainda tava no esquema: "escola, cinema
clube, televisão".
E mesmo com tudo diferente, veio mesmo, de repente
Uma vontade de se ver
E os dois se encontravam todo dia
E a vontade crescia, como tinha de ser...
Eduardo e Mônica fizeram natação, fotografia
Teatro, artesanato, e foram viajar
A Mônica explicava pro Eduardo
Coisas sobre o céu, a terra, a água e o ar...
Ele aprendeu a beber, deixou o cabelo crescer
E decidiu trabalhar (nããã)
E ela se formou no mesmo mês
Que ele passou no vestibular
E os dois comemoraram juntos
E também brigaram juntos, muitas vezes depois
E todo mundo diz que ele completa ela
E vice-versa, que nem feijão com arroz

Construíram uma casa há uns dois anos atrás
 Mais ou menos quando os gêmeos vieram
 Batalharam grana, seguraram legal
 A barra mais pesada que tiveram
 Eduardo e Mônica voltaram pra Brasília
 E a nossa amizade dá saudade no verão
 Só que nessas férias, não vão viajar
 Porque o filhinho do Eduardo tá de recuperação
 Ah! Ahan!
 E quem um dia irá dizer
 Que existe razão
 Nas coisas feitas pelo coração?
 E quem irá dizer
 Que não existe razão!

Renato Russo

O texto do exemplo 1 é uma fábula. Esse gênero textual é organizado em uma estrutura específica, pois quase sempre seus personagens são bichos, que ganham características humanas e, além disso, tem sempre um ensinamento moral, revelado ao final da história. O texto 2 e o texto 3 também são predominantemente narrativos, embora pertençam a gêneros diferentes: o texto 2 é um romance e o texto 3 é uma música.

É importante também destacar que o texto 1 tem caráter fantástico, pois a fábula não se compromete com a veracidade dos fatos, pelo contrário, as fábulas são fantasiosas e figuradas. Já o texto 2 tem objetivo comunicativo diferente, pois é um texto com personagens bem definidos e que, principalmente, se compromete com a veracidade dos fatos relatados da mesma maneira que acontece com o texto 3.

Observe o quadro abaixo:

TEXTO 1	TEXTO 2	TEXTO 3
Gênero: Fábula Objetivo: moral	Gênero: Romance Objetivo: verossímil	Gênero: Música Objetivo: verossímil
Tipo textual	Tipo textual	Tipo textual predominante:

predominante: narração Objetivo: relatar fatos	predominante: narração Objetivo: relatar fatos	narração Objetivo: relatar fatos
Personagens: águia e coruja	Personagens: Misael e Maria Elvira	Personagens: Eduardo e Mônica
Tempo: duração até a próxima caçada da águia	Tempo: duração do relacionamento	Tempo: início do relacionamento até a reprovação do filho

Observe que utilizamos a palavra predominante para classificar a tipologia, pois, em ambos os textos, verificamos também a existência de trechos descritivos, que não são suficientes para classificarmos os textos como descritivos.

1.1.2. Descrição

O texto descritivo apresenta uma sequência de características de um indivíduo, de um objeto, de um lugar etc. Textos descritivos geralmente são ricos em adjetivos ou expressões qualificativas e têm como objetivo a construção da imagem, pois o leitor é capaz de visualizar o que é descrito apenas com os dados apresentados no texto. Tradicionalmente, é comum considerar que o texto descritivo é mais estático já que se fundamenta no espaço enquanto o texto narrativo apresenta movimento uma vez que se fundamenta no tempo.

Exemplo 1:

Trecho retirado do livro *Madame Bovary*

A fachada de tijolos era perfeitamente alinhada à beirada da rua, ou melhor, da estrada. Atrás da porta estavam pendurados uma capa de gola curta, um freio, um boné de oleado e, a um canto, no chão, um par de polainas ainda cobertas de lama seca. À direita era a sala, isto é, o lugar onde comiam e onde sempre ficavam. Um papel cor de canário, com cercadura de flores descoradas, tremia sobre o pano em que estava colado; cortinas de chita branca, orladas de galão vermelho, entrecruzavam-se nas janelas e na estreita pedra do fogão resplandecia um relógio com a cabeça de Hipócrates entre dois castiçais de prata lavrada, debaixo de redomas ovais. Do outro lado do corredor estava o gabinete de Carlos, pequena peça de dois metros de largura, mais ou menos, com uma mesa, três cadeiras e

uma poltrona.

Gustave Flaubert

Exemplo 2:

Anúncio de jornal

Vendo sitio 18 hectares, belíssimas cachoeiras com várias quedas, vários poços para tomar banho, o sitio é cortado por duas enormes cachoeiras, 2 lagos de peixe, pés de laranja, tangerina, caqui entre outros. Aproximadamente 1500 pés de banana, 2 casas c 2 quartos sala, cozinha e banheiro e varanda, um barracão de madeira, galinheiro. Lugar para quem gosta de tranquilidade. Também posso vender a metade do sitio com uma casa. O sítio tem cadastro no INCRA e no IBAMA, os impostos estão em dia. Tel convencional só horário comercial documentação em meu nome.

Exemplo 3:

A casa

Era uma casa
Muito engraçada
Não tinha teto
Não tinha nada
Ninguém podia
Entrar nela não
Porque na casa
Não tinha chão
Ninguém podia
Dormir na rede
Porque a casa
Não tinha parede
Ninguém podia
Fazer pipi
Porque penico
Não tinha ali
Mas era feita
Com muito esmero

Na Rua dos Bobos
Número Zero.

Vinícius de Moraes

A respeito dos textos acima, observamos que, apesar de serem de gêneros diferentes, ambos são predominantemente textos descritivos.

Observe o quadro abaixo:

TEXTO 1	TEXTO 2	TEXTO 3
Gênero: Romance Objetivo: despertar o leitor para o relato de uma história	Gênero: Anúncio de Jornal Objetivo: vender	Gênero: Música Objetivo: despertar o leitor para as características de uma casa.
Tipo textual predominante: descrição Objetivo: caracterização de objetos ou lugar	Tipo textual predominante: descrição Objetivo: caracterização de lugar	Tipo textual predominante: descrição Objetivo: caracterização de pessoa

1.1.3. Injunção

No texto injuntivo, o autor tenta fazer com que leitor tome atitudes a partir de uma sequência de comandos por meio do convencimento. O texto injuntivo geralmente apresenta ordem, pedido, conselho etc. e por isso há predominância de verbos no imperativo e a ordenação seriada das informações, especialmente sob a forma de orações coordenadas.

Exemplo 1:

Receita de pizza

1. Peneire a farinha e o sal em uma tigela grande. Adicione o fermento e misture.
2. Faça um buraco no centro dos ingredientes secos. Despeje a água e o azeite e mexa até formar uma massa mole.
3. Amasse a massa sobre uma superfície levemente enfarinhada por mais ou menos 10 minutos, até que ela fique lisa e elástica.
4. Coloque a massa em uma tigela untada e cubra com plástico transparente. Deixe-a em um local morno para crescer por mais ou menos 1 hora, até que ela tenha dobrado de tamanho.

5. Amasse novamente a massa. Coloque-a sobre uma base levemente enfarinhada e amasse por 2 a 3 minutos. Abra a massa como desejado e coloque-a em uma fôrma untada. A massa está pronta para a cobertura.

(http://www.muitomaisreceitas.com.br/receitas/tortas_paes_e_pizzas/massa_basica;

Exemplo 2:

Os anjos

Pegue duas medidas de estupidez

Junte trinta e quatro partes de mentira

Coloque tudo numa forma

Untada previamente

Com promessas não cumpridas

Adicione a seguir o ódio e a inveja

Dez colheres cheias de burrice

Mexa tudo e misture bem

E não se esqueça antes de levar ao forno temperar

Com essência de espírito de porco

Duas xícaras de indiferença

e um tablete e meio de preguiça (...)

(Trecho da música os anjos de Renato Russo)

Exemplo 3:

Propagandas



Como observamos acima, os textos, apesar de serem de gêneros diferentes, apresentam a mesma tipologia: a injunção. Nos exemplos 1 e 2, percebemos a

preocupação do autor em orientar o leitor na execução de algo. No exemplo 1, temos uma sequência de ações que devem ser empregadas na ordem dada para que seja possível fazer a pizza. No exemplo 2, verificamos que o compositor Renato Russo adiciona ao gênero música um trecho do gênero receita. No exemplo 3, é possível notar que, embora os textos não apresentem uma sequência de ações a serem tomadas pelo leitor, as propagandas têm como objetivo convencer o leitor a tomar a decisão de adquirir o produto. Note que em ambos os textos verificamos a predominância de verbos no imperativo, por ser este, dentro do que considera a tradição gramatical, o modo verbal responsável pelos sentidos de ordem, pedido, conselho, sugestão ou súplica.

Observe o quadro abaixo:

TEXTO 1	TEXTO 2	TEXTO 3
Gênero: Receita Objetivo: ensinar os passos de um procedimento	Gênero: música Objetivo: criticar o comportamento da sociedade de forma geral	Gênero: propaganda Objetivo: convencer o leitor a adquirir algo
Tipo textual predominante: injunção Objetivo: dizer como fazer uma ação	Tipo textual predominante: injunção Objetivo: dizer como fazer uma ação	Tipo textual predominante: injunção Objetivo: levar à realização de uma ação

1.1.4. Diálogo

No texto dialogal, é possível observar que o texto é constituído por no mínimo dois locutores, que estabelecem um intercâmbio verbal. Este tipo de texto é organizado de forma a reproduzir uma conversa da oralidade, pois conferem realismo ao diálogo realizado pelos personagens que participam do mesmo espaço e discutem sobre o mesmo tema. Este texto se difere da narração, pois o narrador, quando aparece, tem apenas a função de apresentar o diálogo que ocorre na primeira pessoa do singular.

Exemplo 1:

Folha – Como foi voltar a filmar com Pedro Almodóvar?

Antonio Banderas – Foi como um nascimento, meu segundo nascimento. É

difícil trabalhar com ele, porque exige muito. Para mim, é caminhar num terreno desconhecido, cujo resultado me deixou muito contente.

O que mudou no período em que não trabalharam juntos?

Muita coisa mudou, mas na vida pessoal continuamos muito amigos. No terreno artístico ele se converteu em um diretor mais profundo, mais sério, mais completo quanto ao conteúdo e na forma mais minimalista, quase japonês. Em minha carreira, nesse tempo, eu interpretei muita coisa, [fiz] filmes de terror, musicais, aventura, ação, filme para crianças. Reconheço que me apetecia me envolver com um cinema mais comprometido, com Woody Allen, Pedro Almodóvar.

Que tal as brasileiras?

Não tive tempo para conhecer muitas mulheres brasileiras porque fiquei em lugares fechados concedendo entrevistas (risos). Há uma alegria inata neste país. Recordo um filme chamado "Orfeu Negro" (1959) [filme dirigido por Marcel Camus, baseado na peça "Orfeu da Conceição", de Vinicius de Moraes], que falava sobre a morte e ao mesmo tempo havia uma exaltação da alegria exatamente porque a morte é a única certeza.

Qual é a brasileira mais bonita?

A mais bela? É muito difícil porque há muitas mulheres muito belas aqui. A união de raças produz gente muito bonita aqui. A beleza das mulheres daqui não é tradicional. Há mulheres que não têm a beleza dentro das coordenadas, do padrão. Eu prefiro não intelectualizar, porque senão vou perder esse sabor, prefiro apenas observar e desfrutar.

O que acha do nosso cinema?

O Brasil está crescendo e o cinema vai junto. O trabalho de Walter Salles e Bruno Barreto são legados. Mas creio que o Rio não é uma cidade suficientemente retratada pelo cinema. Há algo muito espetacular aqui que não foi completamente retratado.

Como se envolveu com perfumes e fotografia?

Comecei minha atividade empresarial há 14 anos, mas não sou um vendedor de perfumes, sou um artista. Também me encanta a fotografia e a música.

(trecho da entrevista da Folha Online –

<http://www1.folha.uol.com.br/ilustrada/920728-banderas-diz-que-mulher-brasileira-e-para-observar-e-desfrutar.shtml>)

Exemplo 2:

Ema prosseguia:

– E que música prefere o senhor?

– A música alemã, que é a que mais nos predispõe ao devaneio.

– Conhece os italianos?

– Ainda não; mas tenciono frequentá-los no ano que vem, quando for residir em Paris, para completar o meu curso de Direito.

(Trecho da obra Madame Bovary de Gustave Flaubert)

Exemplo 3:

Olá, como vai?

Eu vou indo e você, tudo bem?

Tudo bem eu vou indo correndo

Pegar meu lugar no futuro, e você?

Tudo bem, eu vou indo em busca

De um sono tranquilo, quem sabe...

Quanto tempo... pois é...

Quanto tempo...

Me perdoe a pressa

É a alma dos nossos negócios

Oh! Não tem de quê

Eu também só ando a cem

Quando é que você telefona?

Precisamos nos ver por aí

Pra semana, prometo talvez nos vejamos

Quem sabe?

Quanto tempo... pois é... (pois é... quanto tempo...)

Tanta coisa que eu tinha a dizer

Mas eu sumi na poeira das ruas

Eu também tenho algo a dizer

Mas me foge a lembrança

Por favor, telefone, eu preciso

Beber alguma coisa, rapidamente

Pra semana
O sinal...
Eu espero você
Vai abrir...
Por favor, não esqueça,
Adeus...

Paulinho da Viola

1.1.5. Dissertação

O texto dissertativo é elaborado a partir da apresentação de fatos, opiniões, pensamentos ou informações sobre determinado assunto. Geralmente, as ideias apresentadas são encadeadas utilizando-se a terceira pessoa do singular, uma das formas de marcar gramaticalmente a impessoalidade, entretanto, nas provas de interpretação, é comum observar textos dissertativos em que o autor se utiliza da primeira pessoa para expor sua opinião. A depender do objetivo do autor, a dissertação pode ser expositiva (texto informativo) ou argumentativa e geralmente dividida em introdução, desenvolvimento e conclusão. A diferença básica entre os dois tipos de texto é que, no primeiro, o autor não se propõe a convencer o leitor, fazendo apenas uma explicação sobre o assunto apresentado, relatando dados e ideias. Já na argumentação, o autor, além de tentar convencer o leitor a respeito da ideia apresentada, emprega um raciocínio lógico e coerente, utilizando como base de argumentação provas que evidenciem suas ideias.

Vejamos os textos abaixo:

1.1.5.1. Dissertação informativa (expositiva)

Lua pode conter tanta água quanto a Terra, revela estudo

A Lua poderia ter muito mais água do que o imaginado, talvez tanta quanto a Terra, uma descoberta que lança dúvidas sobre a formação do satélite, revela um estudo divulgado esta quinta-feira nos Estados Unidos.

Durante muito tempo acreditou-se que a Lua fosse um local seco e poeirento até que, há poucos anos, descobriu-se água pela primeira vez.

Agora, cientistas das universidades Case Western Reserve e Brown acreditam que no interior da Lua haja cem vezes mais água do que se pensava inicialmente.

As descobertas foram feitas com o uso de um instrumento de precisão, chamado NanoSIMS 50L –um microanalisador de íons– para examinar o magma lunar ou pequenas quantidades de rocha derretida, coletada pela Apollo 17, a última missão americana à Lua, em 1972.

“Estas amostras são a melhor janela que temos para [calcular] a quantidade de água no interior da Lua”, disse James Van Orman, coautor do estudo e professor de ciências geológicas do Case Western.

“O interior parece ser bastante similar no interior da Terra, razão pela qual sabemos sobre a abundância de água”, acrescentou.

As descobertas foram publicadas na edição de 26 de maio da “Science Express”.

A mesma equipe publicou um trabalho na “Nature” em 2008, descrevendo a primeira evidência da presença de água nos cristais vulcânicos trazidos pelas missões Apollo.

“O essencial é que em 2008 dissemos que o conteúdo primitivo de água no magma lunar deveria ser similar à água contida na lava proveniente da drenagem do manto superior da Terra”, disse outro coautor do estudo, Alberto Saal. “Agora, provamos que este é o caso”, acrescentou.

Enquanto as descobertas corroboram a teoria longamente sustentada de que a Lua e a Terra têm origens comuns, também lançam dúvidas sobre a crença de que a Lua pode ter se formado após um desprendimento da Terra, perdendo boa parte de sua umidade neste processo de alta temperatura.

Segundo esta teoria, de “enorme impacto” nos anos 1970, a Lua se formou depois que o nosso planeta colidiu com uma rocha espacial ou planeta 4,5 bilhões de anos atrás.

“Esta nova pesquisa revela que aspectos desta teoria devem ser reavaliados”, destacou o estudo.

As descobertas também levantam interrogações sobre as teorias que afirmam que o gelo encontrado nas crateras dos polos lunares pode ser resultante do impacto de meteoros, sugerindo que parte do mesmo pode ter provindo da erupção de magmas lunares.

A Nasa (agência espacial americana) anunciou, em 2009, que duas naves enviadas à Lua para colidir com a superfície do satélite descobriram pela primeira vez água congelada, uma revelação considerada um enorme passo adiante na

exploração espacial.

(25/05/2011 – <http://www1.folha.uol.com.br/ciencia/921297-lua-pode-conter-tanta-agua-quanto-a-terra-revela-estudo.shtml>)

1.1.5.2. Dissertação argumentativa

Nos últimos anos, a discussão sobre o aquecimento global e suas consequências se tornou onipresente entre governos, empresas e cidadãos. É louvável que todos queiram salvar o planeta, mas o debate sobre como fazê-lo chegou ao patamar da irracionalidade. Entre cientistas e ambientalistas, estabeleceu-se uma espécie de fervor fanático e doutrinário pelas conclusões pessimistas do Painel Intergovernamental sobre Mudanças Climáticas (IPCC), órgão da ONU. Segundo elas, ou se tomam providências radicais para cortar as emissões de gases do efeito estufa decorrentes da atividade humana, ou o mundo chegará ao fim do século XXI à beira de uma catástrofe. Nos últimos três meses, numa reviravolta espetacular, a doutrina do aquecimento global vem se desmanchando na esteira de uma série de escândalos.

Descobriu-se que muitas das pesquisas que dão sustentação aos relatórios emitidos pelo IPCC não passam de especulação sem base científica. Pior que isso: os cientistas que conduzem esses estudos manipularam dados para amparar suas conclusões.

A reputação do IPCC sofreu um abalo tectônico no início do ano quando se descobriu um erro grosseiro numa das pesquisas que compõem seu último relatório, divulgado em 2007. O texto afirma que as geleiras do Himalaia podem desaparecer até 2035, por causa do aquecimento global. O derretimento traria consequências devastadoras para bilhões de pessoas na Ásia, que dependem da água produzida pelo degelo nas montanhas. Os próprios cientistas que compõem o IPCC reconheceram que a previsão não tem o menor fundamento científico e foi elaborada com base em uma especulação. O mais espantoso é que tal previsão tenha sido tratada como verdade incontestável por três anos, desde a publicação do documento.

Os relatórios do IPCC são elaborados por 3000 cientistas de todo o mundo e, por enquanto, formam o melhor conjunto de informações disponível para estudar os fenômenos climáticos. O erro está em considerá-lo infalível e, o que é pior, transformar suas conclusões em dogmas.

(SOUZA, Okky de.. Veja, pp. 94-95, 24 fev.2010. com adaptações)

Observe que, no texto **Lua pode conter tanta água quanto a Terra, revela estudo**, o autor do texto não tem o objetivo de convencer o leitor a respeito do assunto; é, na realidade, possível notar que sua intenção é apenas informar o leitor sobre a possibilidade de a Lua ter mais água do que a ciência imaginava até o momento. Note que a abordagem do tema é imparcial, e o autor não revela claramente seu posicionamento, seu ponto de vista, em relação ao assunto apresentado no texto. Por outro lado, no segundo texto (a dissertação argumentativa), podemos observar o posicionamento do autor do texto em várias passagens como, por exemplo, em: “**É louvável** que todos queiram salvar o planeta, mas o debate sobre como fazê-lo chegou **ao patamar da irracionalidade** (...)”; numa **reviravolta espetacular** (...); **Pior que isso** (...). Tais expressões marcam nitidamente a opinião do autor do texto, ainda que ele não tenha feito isso utilizando a primeira pessoa gramatical (eu acho, eu penso, nós sabemos...) para expor sua opinião.

1.2. Tópico frasal

Quando lemos um texto, podemos identificar que cada um dos parágrafos do desenvolvimento apresenta uma ideia principal, também chamada de pequena tese, articulada diretamente com o assunto central do texto (tese geral ou grande tese). No caso do artigo dissertativo-argumentativo que você acabou de ler, o tema é o aquecimento global e suas consequências.

Caso você leia atentamente o primeiro parágrafo do texto, irá perceber que a primeira frase sintetiza toda a ideia presente. É essa frase com informação central do parágrafo que se chama de tópico frasal.

Vale lembrar que, nas questões de interpretação, os examinadores podem pedir para identificar a ideia principal do texto e você deverá saber também que não existe obrigatoriedade de a primeira frase do parágrafo ser mesmo o tópico frasal. Isso acontece porque em alguns casos o tópico pode ser um período no meio do parágrafo, ou mesmo no final. É mais raro, mas é de bom alvitre lembrar que também não é obrigatório o tópico frasal ocorrer no primeiro parágrafo.

Vamos analisar detidamente a estrutura de cada um dos parágrafos da dissertação argumentativa:

1º parágrafo – O tópico frasal que o inicia apresenta a ideia central (grande tese) do texto: a discussão sobre o aquecimento global e suas consequências se tornou onipresente entre governos, empresas e cidadãos. Uma boa estratégia para identificar o tópico frasal é o tamanho do período; geralmente, o período do tópico frasal é menor do que os outros que o explicam. Nos períodos seguintes desse parágrafo, notaremos que o autor direciona a sua discussão e o seu posicionamento.

2º parágrafo e 3º parágrafo – As ideias principais que os abrem apresentam a informação central do próprio parágrafo que introduzem; a essa informação chamamos de pequena tese: o escândalo relacionado às pesquisas desenvolvidas pelo IPCC. As outras frases do parágrafo aprofundam essa visão geral, trazendo conhecimento objetivo acerca do assunto e o posicionamento do autor do texto em relação ao tema.

4º parágrafo – A ideia principal que o inicia traz a aceitação de que os relatórios emitidos pelo IPCC são fundamentais e que o problema é a forma como se lida com as informações contidas neles.

Outro assunto não menos importante e sempre cobrado nas questões de interpretação é o tipo de argumentação que pode ser utilizado como estratégia textual, seja para convencimento do leitor seja como mera informação. Torna-se imperioso observar que a tipologia textual será determinada pelo objetivo do autor, ou seja, predominância não significa necessariamente que o maior fragmento caracteriza a tipologia. Se um fragmento narrativo de trinta linhas foi utilizado como recurso argumentativo para a defesa de uma tese exposta em apenas uma linha, ainda assim o texto é dissertativo. Isso se esclarece pelo fato de que não é o número de linhas que caracteriza o texto como um todo, mas sim sua finalidade. Assim, podemos encontrar textos narrativos com argumentos de autoridade e textos argumentativos com trechos narrativos. Isso pode acontecer por meio de parágrafos expositivos que têm função meramente informativa; parágrafos argumentativos que explicam o porquê da tese ou tentam comprovar sua validade; e até mesmo trechos elaborados por meio de alusão histórica em que o autor cria uma ambientação situada historicamente, apresentando, por exemplo, antecedentes históricos. Lembre-se de que todas essas estratégias de argumentação são também consideradas estratégias de evidência, uma vez que a tese é defendida de forma a dar credibilidade ao texto, não apresentando dúvida

quanto à sua verdade.

1.3. TIPOS DE ESTRATÉGIAS ARGUMENTATIVAS

1.3.1. Argumentação por autoridade ou informações de terceiros

A argumentação por autoridade é realizada por meio da demonstração de opiniões de pessoas “consideradas autoridades” para a ideia proposta no tema do texto. Inclusive, podemos observar isso em um texto já utilizado em prova. Vejamos agora o texto e a utilização do argumento de autoridade. No capítulo de questões comentadas, esse texto será revisitado, com o devido aprofundamento de sua análise.

Prova: Cespe / UnB / PF / Delegado (Questão 40 do capítulo de questões comentadas)

Individualistas e comportados. E daí?

Cientistas sociais e filósofos de inúmeras correntes garantem: a geração de 90 é ambígua. Explica-se: os adolescentes dessa época buscam o bem-estar individual mas também consideram o conceito “viver dignamente” como um direito da humanidade. Só que eles não pretendem se fatigar nas lutas sociais, nem se sentem atraídos por bandeiras políticas ou cartilhas ideológicas. **Em uma pesquisa recente na França,** o item “justiça social” foi classificado como um dos menos importantes por moças e rapazes na faixa dos 14 aos 17 anos. Imediatamente, a geração que ouve Madonna, diverte-se com Steven Spielberg e devora sanduíches passou a ser chamada de “novos individualistas”. **O filósofo e escritor francês Laurent Joffrin, autor do livro Um toque de Juventude, celebra com muito otimismo os “moralistas de blue jeans: “eles não são apáticos como se supõe. Seus interesses vão além do prazer imediato e da pura distração”, explica Joffrin. Mais cético, seu colega Alain Finkelkraut acredita que os jovens dos anos 90 se apoiam em relacionamentos superficiais e valores distorcidos. “Comportam-se como se a vida fosse um grande videoclip...”, lamenta.** Enquanto os intelectuais batem boca, os ingleses que cresceram ouvindo a balada conservadora de Margareth Thatcher hoje insistem que a vida comportada é muito melhor. **Em um pesquisa da revista Look Now,** moças e rapazes de 15 a 24 anos confessam gostar de boas roupas,

querem ser vistos como pessoas sensíveis e responsáveis, pretendem ter uma carreira sólida e fazer fortuna. Desnecessário dizer que a Dama de Ferro adorou os resultados da pesquisa.

Greenghalg, Laura. "Sociedade dos Poetas Vivos". Elle, p. 35, ago/1998 (com adaptações).

Observe que os trechos em negrito são todos considerados argumentos de autoridade, pois o autor tem como objetivo tornar o seu texto mais convincente e para isso não se utiliza apenas das falas de cada indivíduo citado no texto, mas também das funções que lhe conferem esta autoridade, uma vez que a pessoa citada no texto pode não ser conhecida do leitor. Assim é possível constatar que não é apenas o nome do indivíduo que caracteriza a autoridade, e sim a importância que esse indivíduo traz ao tema apresentado. Da mesma maneira isso acontece com o uso de pesquisas que conferem veracidade às informações apresentadas.

1.3.2. Argumentação por analogia ou por comparação

Este tipo de argumentação acontece por meio de uma comparação. Veja o exemplo:

"A vida agitada das grandes cidades aumenta os índices de doenças do coração. Imagine o leitor, por exemplo, um automóvel dirigido suavemente, com trocas de marcha em tempo exato, sem freadas bruscas ou curvas violentas. A vida desse veículo tende a prolongar-se bastante. Imagine agora o contrário: um automóvel cujo proprietário se compraz em arrancadas de "cantar pneus (...)".

Observamos nitidamente que o autor do texto se utiliza de uma estratégia de comparação para conduzir o pensamento do leitor e, para isso, compara a forma como se "dirige" a vida com a forma como se dirige um automóvel.

1.3.3. Argumentação por apresentação de dados estatísticos

Este tipo de estratégia argumentativa é feito por meio da apresentação de dados estatísticos e, assim como as outras estratégias, serve para provar aquilo que é dito no texto. Geralmente, os dados utilizados são oriundos de pesquisas de órgãos públicos habilitados para a divulgação de tais dados. Vejamos o texto abaixo:

"O ministro da Educação, Cristovam Buarque, lança hoje o Mapa da Exclusão Educacional. O estudo do Inep, feito a partir de dados do IBGE e do Censo

Educacional do Ministério da Educação, mostra o número de crianças de sete a catorze anos que estão fora das escolas em cada estado. **Segundo o mapa, no Brasil, 1,4 milhão de crianças, ou 5,5 % da população nessa faixa etária (sete a catorze anos), para a qual o ensino é obrigatório, não frequentam as salas de aula. O pior índice é do Amazonas: 16,8% das crianças do estado, ou 92,8 mil, estão fora da escola. O melhor, o Distrito Federal, com apenas 2,3% (7 200) de crianças excluídas, seguido por Rio Grande do Sul, com 2,7% (39 mil) e São Paulo, com 3,2% (168,7 mil)."**

(BERGAMO, Mônica. Folha de S. Paulo, 03 dez. 2003.)

1.3.4. Argumentação por exemplos (exemplificação)

Este tipo de argumentação é realizado por meio de exemplos que elucidam ou justificam a ideia apresentada na tese. Um bom exemplo fundamenta a argumentação, pois pode relatar casos que sustentam a tese como verdadeira. Vejamos o texto abaixo:

O Brasil das cabeças desarrumadas

Elio Gaspari (O Globo)

O resultado do referendo fez um bem ao país. Instaurou o império das cabeças desarrumadas, e o Brasil precisa delas.

Uma pessoa de cabeça desarrumada é assim: defende a pena de morte e o ensino gratuito nas universidades públicas. É a favor do aborto e se diz católico. Votou Lula em 2002 e José Serra em 2004. É contra as cotas nas universidades e milita numa ONG de defesa da Mata Atlântica. Por desarrumada, essa cabeça pode pensar tudo ao contrário e não faz a menor diferença. A desarrumação determina e incentiva o debate. Opõe-se a um mundo de ideias ordenadas no qual a pessoa deve se preocupar em "pensar direito", entendendo-se que sempre haverá alguém explicando o que vem a ser "pensar direito".

Houve uma época em que a expressão "raciocinar em bloco" designava, com alguma ironia, inteligências ou culturas privilegiadas, sacerdotes do bem-pensar. Aceitando-se as virtudes do mestre, esperava-se sua opinião e ia-se atrás. Essa atitude tanto pode colocar uma pessoa na condição de discípulo de um grande pensador como pode embalá-la na treva da ignorância. O segundo caso ocorre com maior frequência.

As cabeças arrumadas brasileiras, atraídas pela construção de modelos intelectuais harmônicos, dão pouca atenção ao funcionamento da sociedade. Preferem evitar o assunto. **Alguns exemplos.**

O bem-pensar urbano do Rio de Janeiro legislou que é proibido construir apartamentos com menos de 30 metros quadrados. Coisa de gente muito bem educada. Faltou dizer onde vai morar uma família que não tem dinheiro para essa metragem. Na favela, por certo. A discussão dessa lei de incentivo à favelização está fora do debate urbano carioca.

O bem-pensar tributário estabeleceu que os serviços de telefonia devem ser taxados com mão-de-ferro, pois vai-se tomar dinheiro do andar de cima para custear investimentos que atenderão ao de baixo. Deu no seguinte: o patrão fala com Paris de graça pelo Skype e a empregada paga R\$ 5 por um telefonema de dez minutos para Bangu. Um imposto destinado a buscar justiça produz injustiça, mas o tema está fora da agenda dos teletecas.

O bem-pensar diplomático levou Lula a propor uma cruzada mundial contra a fome. Fez isso em Genebra, Paris e Nova York. Passados dois anos, contou que gostaria de arrumar recursos para combater a desnutrição da África, aumentando as taxas de embarque nos aeroportos brasileiros. Falta dizer aos usuários do Galeão que eles pagam uma das taxas mais altas do mundo, o dobro do que se cobra no Aeroporto Kennedy.

Num caso mais farisaico, tome-se o exemplo da legislação penal brasileira. Bem pensada, faz inveja a um advogado sueco. São muitos os doutores que fazem palestras pelo mundo descrevendo essa joia de modernidade. Jamais um ministro da Justiça contará que as maravilhas são parolas. O que vale mesmo é a lei da massa. O bandido que entra na prisão passa a uma nova instância judicial, a de seus pares. Maltratou a mãe? Morre. Estupro? Se não morrer, sofre o que fez. Respeito, só para os estelionatários.

No Brasil das cabeças desarrumadas cada tema poderá ser discutido e avaliado isoladamente. Muitas opiniões resultarão contraditórias, mas é esse exercício do juízo individual que enriquece o debate público.

Harmonia e nexos podem ser desejáveis, mas é preferível conviver com pessoas

de cabeça desarrumada cujas opiniões não formam um nexo final do que aturar gente que tem muito nexos mas não se responsabiliza pelas opiniões que dá.

Os trechos em negrito são argumentos exemplificativos que têm como objetivo mostrar a veracidade da tese apresentada no primeiro parágrafo (O resultado do referendo fez um bem ao país. Instaurou o império das cabeças desarrumadas, e o Brasil precisa delas.), comprovando o posicionamento do autor do texto.

1.4. Exercícios

01. (FGV / MEC / Documentador)

Atentado à Democracia

Um relatório da Associação Nacional de Jornais (ANJ) revelou que, nos últimos doze meses, foram registrados no Brasil 31 casos de violação à liberdade de imprensa. Destes, dezesseis são decorrentes de sentença judicial – em geral, proferida por juízes de primeira instância. Trata-se de uma anomalia e de uma temeridade. Anomalia porque há muito o Judiciário tem mostrado seu compromisso com a defesa da liberdade de imprensa e do livre pensamento, que é princípio fundamental dos regimes democráticos e cláusula pétrea da Constituição. A derrubada, pelo Supremo Tribunal Federal, da Lei de Imprensa, instrumento de intimidação criado no regime militar, é só um exemplo recente dessa convicção. Assim, um juiz que, de forma monocrática, decide impor a censura a um veículo passa a constituir uma aberração dentro do poder que ele representa. A frequência com que esse tipo de atitude tem se repetido é uma ameaça aos valores democráticos do país e tem como consequência prática e deletéria o prejuízo do interesse público, já que se priva a sociedade do direito à informação.

(Veja, 26 ago.2009.)

Os dois adjetivos que são adequados ao texto lido são:

- a) informativo e narrativo;
- b) narrativo e normativo;
- c) normativo e descritivo;
- d) descritivo e argumentativo;
- e) argumentativo e informativo.

Gabarito: E

O texto lido deve ser caracterizado como 'argumentativo/informativo'. Podemos observar no texto trechos de caráter informativo como, por exemplo, "Um relatório da Associação Nacional de Jornais (ANJ) revelou que, nos últimos doze meses, foram registrados no Brasil 31 casos de violação à liberdade de imprensa. Destes, dezesseis são decorrentes de sentença judicial – em geral, proferida por juízes de primeira instância. Trata-se de uma anomalia e de uma temeridade" e trechos de caráter argumentativo: "Trata-se de uma anomalia e de uma temeridade. Anomalia porque há muito o Judiciário tem mostrado seu compromisso com a defesa da liberdade de imprensa e do livre pensamento, que é princípio fundamental dos regimes democráticos e cláusula pétrea da Constituição."

02. (FGV / COMPANHIA DOCAS – SP / Advogado)

Perda de oportunidades no trabalho

As empresas vinculadas ao setor de petróleo no Brasil treinaram e formaram mais de 80 mil profissionais desde 2007, em um programa de qualificação que abrange do nível básico a cursos de pós-graduação. Mesmo assim, não conseguiram atender a toda a demanda de pessoal qualificado identificada pelo setor. A exemplo do petróleo, vários outros ramos de atividade industrial, da construção ou de serviços têm se envolvido diretamente na formação e treinamento de profissionais que não estão disponíveis no mercado.

Nem por isso os índices de desemprego se tornaram irrelevantes no país. Há muitas pessoas que permanecem sem ocupação por serem inabilitadas às vagas e aos cargos que o mercado oferece. São numerosas oportunidades perdidas que se multiplicarão, se a economia brasileira continuar com seu impulso de crescimento – e a qualidade da educação continuar baixa. Afinal, a dificuldade de se formar e qualificar profissionais na velocidade que o mercado hoje demanda se deve, em grande parte, a deficiências do sistema de ensino brasileiro.

Um enorme contingente de jovens deixa as escolas ainda com falta de capacidade de aprender. O ensino técnico profissionalizante, com honrosas exceções, passou anos sem sintonia com o mundo real. A escassez de profissionais qualificados vem forçando uma transformação nesse sistema de ensino, e algumas iniciativas inovadoras começam a apresentar resultados, o que pode motivar a reprodução dessa experiência pelo país inteiro. No caso do Estado do Rio, merecem atenção os chamados Centros de Vocação Tecnológica, mais voltados para jovens da região metropolitana.

Esses centros se diferem do ensino técnico convencional porque ministram cursos de curta duração (de dois meses a um ano, essencialmente) e buscam atender a demandas específicas de grupos de empresas localizadas em suas proximidades. Os planos das autoridades responsáveis por esses centros são de ampliar o número de vagas para 54 mil alunos ainda este ano.

O ensino técnico profissionalizante de fato precisa hoje correr contra o relógio, pois, se persistir a falta de pessoal qualificado, as oportunidades acabam definitivamente perdidas pela desistência dos potenciais empregadores.

Mas, simultaneamente a essa premência de curto prazo, espera-se que a cadeia de ensino no país, da pré-escola à universidade, acelere ou implante programas que possibilitem um substancial salto de qualidade. Educadores já contam com ferramentas pedagógicas e tecnológicas que facilitam essa aceleração. O ensino a distância, mais acessível graças às telecomunicações e aos recursos da informática, pode romper barreiras que antes impediam a universalização de um sistema educacional de boa qualidade.

O aproveitamento das oportunidades que estão surgindo é valioso porque, além da realização pessoal na vida profissional, é um atalho para melhora dos níveis de renda e de bem-estar de fatias cada vez maiores da população brasileira.

Ao lado dos indicadores macroeconômicos, precisamos acompanhar os referentes ao sistema de ensino em geral, e, especificamente, os relativos ao ensino profissionalizante. Sem melhorar a educação pública, milhões continuarão prisioneiros do assistencialismo, e as empresas, desassistidas.

(O Globo, 28 abr.2010.)

O texto classifica-se como:

- a) descritivo;
- b) narrativo;
- c) dissertativo expositivo;
- d) dissertativo argumentativo;
- e) descritivo-narrativo.

Gabarito: D

O texto Perda de oportunidades no trabalho é predominantemente dissertativo argumentativo. Trata-se de um texto bem definido tipologicamente, pois apresenta de forma bem estruturada introdução, desenvolvimento e conclusão. Nos dois

primeiros parágrafos, podemos observar a presença de tese que tem como objetivo mostrar que o texto será pautado na discussão de que, mesmo com as medidas tomadas para se ter pessoal capacitado para o trabalho na área de petróleo, as oportunidades perdidas serão muitas se a qualidade de educação continuar baixa e se a economia continuar a crescer. Nos parágrafos seguintes, verificamos os argumentos utilizados para defender a tese proposta, principalmente, no que tange às críticas ao ensino técnico profissionalizante do país e, por fim, no último parágrafo, podemos destacar a sugestão do autor para os problemas levantados no decorrer do texto.

03. (FGV / COMPANHIA ÁGUAS E ESGOTOS – RN / Agente administrativo) **O futuro das cidades é verde**

Cada vez mais humanos vivem em cidades. Somos 3,3 bilhões de pessoas em áreas urbanas – o que corresponde a 51% da população mundial, contra 49% de habitantes de áreas rurais, segundo dados da ONU. Apesar da escalada das megalópoles ao longo do século XX, essa inversão ocorreu em escala global apenas em 2008. No Brasil, o fenômeno consolidou-se já na década de 70. Hoje, apenas 16% dos 192 milhões de brasileiros vivem na zona rural, de acordo com o IBGE. Com tanta gente ocupando o mesmo espaço, agravam-se os problemas de saneamento, transporte e uso de recursos naturais, entre muitos outros. Como solucionar esses problemas é a pergunta do momento.

Durante o mês de março, o Brasil transforma-se em sede de três eventos que pretendem respondê-la. A Conferência Internacional das Cidades Inovadoras (CICI2010) recebeu especialistas e prefeitos de diversas partes do mundo entre os dias 10 e 13, em Curitiba (PR). Na sequência, acontecem a Conferência Latino-Americana de Saneamento (Latinosan 2010), de 14 a 18 em Foz do Iguaçu (PR), e a Primeira Jornada Internacional sobre Energias Renováveis, Eficiência Energética e Poder Local, em Betim (MG), entre os dias 17 e 19.

Um dos especialistas escalados para a CICI2010 é o americano Marc Weiss, presidente da organização Global Urban Development (Desenvolvimento Global Urbano). O gestor acredita que o principal desafio à nossa frente é gerar crescimento econômico sustentável e qualidade de vida para todos em todos os lugares. “Com uma combinação de inovação tecnológica e uma elevada eficiência, as cidades poderão gerar uma expansão substancial de negócios e empregos o que vai culminar em comunidades mais saudáveis e em harmonia com os ciclos da

natureza”, diz. O fato de eventos como esses acontecerem por aqui não é mera coincidência. O País vem se tornando protagonista no combate às mudanças climáticas, principalmente depois da Conferência do Clima da ONU (COP-15), realizada em dezembro em Copenhague, na Dinamarca.

Na ocasião, o governo brasileiro apresentou metas ambiciosas de redução de emissões de gases do efeito estufa, um dos grandes problemas gerados pela concentração de automóveis em centros urbanos. “O Brasil está se tornando um líder mundial no trabalho de estabelecer um novo e alto padrão de desenvolvimento urbano e industrial sustentável”, acredita Weiss. “O desenvolvimento sustentável é política de governo em algumas cidades, e não apenas um conjunto de medidas dirigidas a questões pontuais”, diz Laura Valente de Macedo, diretora regional para América Latina e Caribe do ICLEI Governos Locais pela Sustentabilidade. Ela cita Freiburg, Bonn (ambas na Alemanha), Malmö e Växjö (as duas na Suécia) como exemplos. “Entre suas muitas iniciativas, todas têm em comum a ênfase no uso de energias renováveis, como a solar, o biogás e a eólica”, afirma. Há quem esteja ousando ainda mais nesse desafio. O escritório Gale International está construindo – em parceria com a gigante de tecnologia Cisco – a cidade mais sustentável do mundo. Nova Songdo, na Coreia do Sul, deve ficar pronta em 2015 e contará com tecnologias que reduzem o consumo de energia e utilizam materiais naturais e reciclados.

Existem planos para construir mais 20 centros urbanos parecidos na China e na Índia nos próximos anos. Uma excelente oportunidade para o Brasil ter cidades que se aproximem desse sonho são os eventos esportivos que o País vai sediar nos próximos anos. Para receber a Copa do Mundo de 2014 e os Jogos Olímpicos de 2016, os organizadores tiveram de se submeter a uma série de medidas ambientais. Coleta seletiva do lixo, uso racional de água, economia de energia e transportes que usem combustível de forma racional são algumas delas. Mesmo que não houvesse essa obrigatoriedade, até lá já viveremos um outro tempo. O Protocolo de Kyoto vence em 2012. Ou seja: o mundo terá uma nova política de emissões de gases estufa. No mesmo ano, acontece a Conferência das Nações Unidas sobre Meio Ambiente e Desenvolvimento, no Rio de Janeiro – reedição da Rio-92. A bola está conosco.

(JULIAO, André.. Isto É, ed. 2105, março 2010. Com adaptações)

Quanto à sua tipologia, o texto deve ser classificado como:

- a) narrativo;
- b) descritivo;
- c) injuntivo;
- d) oratório;
- e) dissertativo.

Gabarito: E

O texto O futuro das cidades é verde é dissertativo e predominantemente informativo. O texto mostra que problemas com saneamento, transportes e uso de recursos humanos aumentam à medida que também aumenta o número de humanos que vivem nas cidades. Nos parágrafos de desenvolvimento observamos a existência de argumentos de autoridade que dão credibilidade aos dados apresentados pelo autor, uma vez que todos são fornecidos por órgãos ou por pessoas responsáveis pela veracidade dessas informações. Todo o desenvolvimento desemboca na conclusão proposta pelo autor de que será uma grande oportunidade de desenvolvimento sustentável para o Brasil quando o prazo do protocolo de Kyoto vencer pois será no mesmo ano da Conferência das Nações Unidas sobre o Meio ambiente e Desenvolvimento.

04. (FGV / TRE– PA / Analista judiciário)

Financiamento de campanhas eleitorais: aspectos éticos

Além dos aspectos legais, as empresas que decidirem participar do processo eleitoral devem buscar procedimentos éticos na tomada de decisões relacionadas ao financiamento de candidatos e partidos políticos.

Tradicionalmente, os controladores das empresas são os responsáveis pela decisão de como os recursos devem ser distribuídos entre candidatos e partidos. Os sócios e colaboradores dificilmente são consultados, e muitas vezes o apoio reflete mais as posições pessoais dos controladores do que os valores e princípios das empresas.

A consulta aos sócios e colaboradores sobre candidatos e partidos que a empresa deve apoiar não implica, necessariamente, transformar a decisão desse apoio em algo coletivo. O simples fato de consultá-los ajuda a criar um ambiente socialmente responsável nas empresas. É certo que a separação dos valores e princípios pessoais dos controladores dos valores e princípios das empresas e, mais ainda, a transformação dessa dissociação em um novo critério para a tomada de decisões

sobre aspectos tão sensíveis como o apoio a determinado partido ou candidato ainda é uma atitude difícil para grande parte dos empresários. Também é certo, por outro lado, que, ao aumentarem a transparência do processo de tomada de decisões, as empresas adquirem o respeito das pessoas e comunidades que são impactadas por suas atividades e são gratificadas com o reconhecimento e engajamento dos seus colaboradores e a preferência dos consumidores, em consonância com o conceito de responsabilidade social, o qual, é sempre bom lembrar, está se tornando cada vez mais fator de sucesso empresarial e abrindo novas perspectivas para a construção de um mundo economicamente mais próspero e socialmente mais justo.

Outra iniciativa que pode ter grande impacto junto aos colaboradores, parceiros e sócios das empresas é a promoção de debates sobre o processo eleitoral e o funcionamento e atribuições das instâncias de poder em jogo nas eleições (Presidência da República, Senado, Câmara Federal e Assembleias Legislativas). As empresas podem convidar candidatos, cientistas políticos, jornalistas e administradores públicos para a discussão de ideias, propostas e conceitos. Também podem incentivar debates políticos dentro da empresa, bem como trazer matérias sobre o tema em publicações internas. É importante desmistificar a ideia de que política é uma sujeira só e sem utilidade. Essa é uma forma de contribuir para aumentar a consciência política e a qualidade do voto dentro de toda a cadeia produtiva, entre os parceiros e colaboradores. Esse procedimento ajuda a criar na sociedade ambiente ético e transparente, acentuando a democracia nas relações sociais e políticas.

Além de consultar sócios, parceiros e colaboradores e de realizar debates, as empresas podem também promover campanhas de esclarecimento junto a seus colaboradores. Um conceito útil para ser adotado é o do voto consciente.

Infelizmente, ainda hoje assistimos no Brasil a fenômenos que há muito deveriam ter sido excluídos da vida política nacional, como a compra de votos e a atitude de diversos candidatos, durante as campanhas eleitorais, de "doar" cestas básicas e toda a sorte de brindes em troca da promessa de voto dos eleitores. O conceito de voto consciente é justamente o contraponto dessas práticas, visando estabelecer critérios racionais que façam do voto um instrumento de cidadania. Voto consciente é aquele em que o cidadão pesquisa o passado dos candidatos, avalia suas histórias de vida e analisa se as promessas e programas eleitorais são

coerentes com as práticas dos candidatos e de seus partidos.

(Instituto Ethos. A Responsabilidade Social das Empresas no Processo Eleitoral. Disponível em: <www.ethos.org.br>. Com adaptações.)

O texto se classifica como:

- a) narrativo;
- b) injuntivo;
- c) descritivo;
- d) dissertativo;
- e) epistolar.

Gabarito: D

O texto Financiamento de campanhas eleitorais: aspectos éticos é dissertativo. O texto apresenta de forma bem estruturada introdução, desenvolvimento e conclusão. No primeiro parágrafo, podemos observar a presença de tese: “Além dos aspectos legais, as empresas que decidirem participar do processo eleitoral devem buscar procedimentos éticos na tomada de decisões relacionadas ao financiamento de candidatos e partidos políticos.” Nos parágrafos seguintes, verificamos que os argumentos utilizados para defender a tese proposta são todos direcionados aos procedimentos éticos que devem ser adotados pelas empresas, colaboradores e partidos políticos. No último parágrafo, verificamos que a conclusão do autor apresenta a importância do ato de votar e a necessidade de se ter um voto consciente.

05. (Cesgranrio / SECAD – TO / Médico)

A sua vez

Boa parte das brincadeiras infantis são um ensaio para a vida adulta. Criança brinca de ser mãe, pai, cozinheiro, motorista, polícia, ladrão (e isso, você sabe, não implica nenhum tipo de propensão ao crime). E, ah, quando não há ninguém por perto, brinca de médico também. É uma forma de viver todas as vidas possíveis antes de fazer uma escolha ou descoberta. Talvez seja por isso que a gente pare de brincar aos poucos – como se tudo isso perdesse o sentido quando viramos adultos de verdade. E tudo agora é para valer. Mas será que parar de brincar é, de fato, uma decisão madura?

Atividades de recreação e lazer estimulam o imaginário e a criatividade, facilitam a socialização e nos ajudam a combater o estresse. Mas, se tudo isso for o

objetivo, perde a graça, deixa de ser brincadeira. Vira mais uma atividade produtiva a cumprir na agenda. Você só brinca de verdade (ainda que de mentirinha) pelo prazer de brincar. E só. Como escreveu Rubem Alves, quem brinca não quer chegar a lugar nenhum – já chegou.

Leandro Quintanilha

Quanto à tipologia, o Texto I classifica-se como:

- a) injuntivo;
- b) narrativo;
- c) descritivo;
- d) expositivo;
- e) argumentativo.

Gabarito: E

No texto, observamos a preocupação do autor em defender a tese de que é necessário brincar até mesmo quando já se é adulto e, principalmente, o texto é composto de opiniões e pensamentos do autor do texto que expressam sua opinião, características que são fundamentais a um texto dissertativo argumentativo.

06. (Cesgranrio / PETROBRAS / Analista de sistemas júnior)

TEMPO DE ESCOLHER

“Um homem não é grande pelo que faz, mas pelo que renuncia.” (Albert Schweitzer)

Muitos amigos leitores têm solicitado minha opinião acerca de qual rumo dar às suas carreiras. Alguns apreciam seu trabalho, mas não a empresa onde estão. Outros admiram a estabilidade conquistada, mas não têm qualquer prazer no exercício de suas funções. Uns recebem propostas para mudar de emprego, financeiramente desfavoráveis, porém, desafiadoras. Outros têm diante de si um vasto leque de opções, muitas coisas para fazer, mas não conseguem abraçar tudo.

Todas estas pessoas têm algo em comum: a necessidade premente de fazer escolhas. Lembro-me de Clarice Lispector: “Entre o ‘sim’ e o ‘não’, só existe um caminho: escolher.”

Acredito que quase todas as pessoas passam ao longo de sua trajetória pelo “dilema da virada”. Um momento especial em que uma decisão clara, específica e irrevogável tem que ser tomada simplesmente porque a passam por isso aos 15

anos, outras, aos 50. Algumas talvez nunca tomem esta decisão, e outras o façam várias vezes no decorrer de sua existência.

Fazer escolhas implica renunciar a alguns desejos para viabilizar outros. Você troca segurança por desafio, dinheiro por satisfação, o pouco certo pelo muito duvidoso. Assim, uma companhia que oferece estabilidade com apatia pode dar lugar a outra dotada de instabilidade com ousadia. Analogamente, a aventura de uma vida de solteiro pode ceder espaço ao conforto de um casamento.

PRAZER E VOCAÇÃO

Os anos ensinaram-me algumas lições. A primeira delas vem de Leonardo da Vinci, que dizia que "A sabedoria da vida não está em fazer aquilo que se gosta, mas em gostar daquilo que se faz". Sempre imaginei que fosse o contrário, porém, refletindo, passei a compreender que quando estimamos aquilo que fazemos, podemos nos sentir completos, satisfeitos e plenos, ao passo que se apenas procurarmos fazer o que gostamos, estaremos sempre numa busca insaciável, porque o que gostamos hoje não será o mesmo que prezaremos amanhã.

Todavia, é indiscutivelmente importante aliar prazer às nossas aptidões; encontrar o talento que reside dentro de cada um de nós, ao que chamamos de vocação. Oriunda do latim *vocatione* e traduzida literalmente por "chamado", simboliza uma espécie de predestinação imanente a cada pessoa, algo revestido de certa magia e divindade.(...)

Escolhas são feitas com base em nossas preferências. E aí recorro novamente à etimologia das palavras para descobrir que o verbo preferir vem do latim *praeferere* e significa "levar à frente". Parece-me uma indicação clara de que nossas escolhas devem ser feitas com os olhos no futuro, no uso de nosso livre arbítrio.

O mundo corporativo nos guarda muitas armadilhas. Trocar de empresa ou de atribuição, por exemplo, são convites permanentes. O problema de recusá-los é passar o resto da vida se perguntando "O que teria acontecido se eu tivesse aceitado?". Prefiro não carregar comigo o benefício desta dúvida, por isso opto por assumir riscos evidentemente calculados e seguir adiante. Dizem que somos livres para escolher, porém, prisioneiros das consequências...

Para aqueles insatisfeitos com seu ambiente de trabalho, uma alternativa à mudança de empresa é postular a melhoria do ambiente interno atual. Dialogar e apresentar propostas são um bom caminho. De nada adianta assumir uma postura

meramente defensiva e crítica. Lembre-se de que as pessoas não estão contra você, mas a favor delas.

Por fim, combata a mediocridade em todas as suas vertentes. A mediocridade de trabalhos desconectados com sua vocação, de empresas que não valorizam funcionários, de relacionamentos falidos. Sob este aspecto, como diria Tolstói, "Não se pode ser bom pela metade". Meias-palavras, meias-verdades, meias-mentiras, meio caminho para o fim.

Os gregos não escreviam obituários. Quando um homem morria, faziam uma pergunta: "Ele viveu com paixão?".

QUAL SERIA A RESPOSTA PARA VOCÊ?

COELHO, Tom. Disponível em: <http://www.catho.com.br/jcsinputer_view.phtml?id=6415>. Acesso em: 07 mai. 2008. (adaptado)

Quanto ao tipo, o texto classifica-se predominantemente, como:

- a) expositivo;
- b) injuntivo;
- c) descritivo;
- d) narrativo;
- e) argumentativo.

Gabarito: E

O texto é dividido em dois momentos. O primeiro "Tempo de escolher" em que o autor justifica o motivo de elaborar o texto em questão. No segundo momento "Prazer e vocação", o autor do texto sugere aos seus leitores, principalmente para aqueles que enviaram as cartas como mostra o primeiro momento do texto, que há necessidade de escolha sem culpa. Em todo o texto observamos claramente as opiniões, pensamentos e convicções do autor, tais características nos permitem classificar o texto como dissertativo argumentativo.

07. (Cesgranrio / BNDES / Técnico de arquivo)

A era do tô me achando

5 "Bacanas teus óculos", falei. Leves, classudos, num tom esportivamente escuro, cada lente com uma sombra que subia de baixo para cima, tornavam misterioso o olhar do amigo, um jovem editor. Comentei que nunca o tinha visto de óculos. Ele devolveu: "Pois é, mas eu estava com a vista cada vez mais cansada, até que fui ao oculista e ele me disse que precisava usar. Dois graus de miopia.

Excesso de leitura. Fazer o quê...”, compungiu-se, o olhar vago, empurrando o par de lentes nariz acima com um charme intelectualmente sofrido. Mês depois, encontrei uma amiga cujo pai é oftalmologista. Entre anedota e outra, ela me contou que um curioso cliente do pai havia pedido um modelo de óculos sem grau. É, era ele mesmo – o editor.

10 Vivemos tempos curiosos. A cada segundo, e através de todos os meios possíveis, somos expostos aos corpos mais perfeitos, às biografias mais irretocáveis, à pose generalizada de famosos e anônimos. Vaidade pura. Mas um momento: você já experimentou sair por aí todo mulambento, comparecer despenteado a uma entrevista de emprego, esconder de parentes e amigos aquele êxito nos estudos? Impossível, não? Porque, hoje, não ter vaidade – não ter o hábito de apregoar aos quatro cantos, reais e virtuais, o quanto você pode ser atraente, sensacional e único – parece ser um dos maiores pecados da nossa era, esse tempo em que todo mundo parece estar “se achando”.

15

20 Por isso, os óculos de araque do meu amigo. No meio altamente intelectualizado em que ele vive, circulando entre Festas Literárias de Paraty e debates seguidos de sessões de autógrafo nas livrarias mais chiques do eixo Rio-São Paulo, ostentar uma armação bacanuda é o equivalente, em termos culturais, às pernas muito bem torneadas – horas de academia – da mocinha da novela das 8. Ou seja: tudo é vaidade.

25

(BRESSANE, Ronaldo. Vida simples. out. 2009.)

Em qual sequência é caracterizada uma descrição?

- a) “Leves, classudos, num tom esportivamente escuro, cada lente com uma sombra que subia de baixo para cima,” (l. 1-3)
- b) “ ‘Pois é, mas eu estava com a vista cada vez mais cansada, até que fui ao oculista...’ ” (l. 5-7)
- c) “Mês depois, encontrei uma amiga cujo pai é oftalmologista.” (l. 11-12)
- d) “ela me contou que um curioso cliente do pai havia pedido um modelo de óculos sem grau.” (l. 12-14)
- e) “É, era ele mesmo – o editor.” (l. 14)

Gabarito: A

Apenas na letra A observamos uma enumeração de adjetivos que nos fazem criar uma imagem descritiva, por isso, esse trecho deve ser classificado como descritivo.

08. (Cespe / UERN / Técnico de nível superior)

Como você pode ver, uma garotinha está deitada displicentemente no colo de um senhor bem velhinho e bem simpático. Ela parece um anjo. Loirinha, cabelo castanho claro, encaracolado, nariz e boca perfeitos, ar inteligente e sadio, uma dessas crianças que a gente vê em anúncios. Pelo jeito, deve ter uns três ou quatro anos, não mais que isso. Ela está vestida em um desses macaquinhos de flanela, com florezinhas azuis e vermelhas e uma malha creme por baixo. Calçando um tênis transadíssimo nas discretas cores amarelo, vermelho e azul, o que nos mostra que a mocinha não é apenas novinha, mas moderninha também. O velhinho tem um tipo bem italiano. O boné cinza é típico desses senhores que a gente vê passeando pelo Bixiga nos domingos à tarde. Estatura mediana, cabelos e bigodes branquinhos, rosto e mãos enrugadas que traem uma idade bem avançada. Paletó marrom e calça cinza, ambos de lã, malha creme, abotoada até o último botão, como faz todo senhor que se preze. Embaixo da malha, uma camisa azul, mas bem azul mesmo, que destoa de todo o conjunto. O que prova que o cavalheiro e a mocinha apreciam cores fortes. Pela roupa que os dois estão vestindo e pela carinha rosada dela, deve estar fazendo muito frio. Fato que o ar enevoado e cinzento do jardim, que está atrás deles, vem a comprovar. Os dois estão sentados em um balanço de madeira de cor verde, desses em que cabem apenas duas pessoas e que são bastante comuns em quintais, varandas e jardins de casas de classe média, classe média alta. Ela está comodamente estirada. Com a cabeça entre o ombro e a barriga do velhinho e os pés apoiados numa almofada de crochê de cor creme. Nas mãos, ela traz um livro de histórias cheio de desenhos coloridos. Livro esse que, olhando atentamente, você verá que se trata da história da Bela Adormecida. O que, aliás, é muito engraçado, porque enquanto a bela conta a história da Bela Adormecida, o velho é que adormeceu. Ele dorme a sono solto. Com uma mão envolta na dela e a outra apoiada sobre sua própria perna direita, na altura do joelho, ambos, à sua maneira, estão sonhando. Ele sonha dormindo, ela sonha acordada. A menina está divagando no colo do avô. Isso mesmo: do avô.

Porque o velho que você está vendo só pode ser o avô dela. Pela intimidade com que ela está comodamente instalada no colo dele, percebe-se que não pode ser visita, pessoa de cerimônia. E, sim, alguém bem chegado, alguém da família. Para

um estranho, ouvir essa história contada por uma criaturinha tão linda seria uma novidade excitante, que dificilmente o faria cair no sono. E, se não fosse por isso, um estranho também não cairia no sono, pelo menos por dever de educação. Resistiria bravamente até a Bela Adormecida acordar. Além disso, é só olhar para a roupa caseira que ele está usando para perceber que não é alguém que foi fazer uma visita. É pessoa da casa mesmo, pai não é. Ele é muito velhinho para ser o pai dela. E pouco provavelmente seria um tio. Tanto pela idade quanto pela disponibilidade e paciência. Tio dá doces, presentes, mas ouvir histórias intermináveis, contadas por uma narradora que de vez em quando divaga, tio não faz. Só pode ser mesmo um avô ouvindo pela milésima vez a mesma história, que para ele deve ser sempre igual e para ela deve ser sempre diferente. Ela, por sua vez, não se deve importar com que seu ouvinte durma. Afinal, ela só quer colo e aquela mão terna, enrugada e querida em volta da sua cintura pequenina. Mesmo desatento, ele está dando a ela seu tempo e seu carinho sonolento. O balanço de jardim pode ser gostoso de sentar. Mas como você pode ver não é o local mais confortável para se dormir. Principalmente em um dia frio como esse, em um descampado de uma varanda. Mas o fato é que ele não sente a dureza do balanço porque dorme, e ela, igualmente, não sente a dureza da madeira e a frieza do tempo por vários motivos: primeiro, porque sonha, e no sonho não há desconforto ou frio. E, segundo, porque ela tem a barriga do avô como travesseiro, o braço dele como edredom e uma almofada como encosto para seus pés e seu tênis multicolorido. Juntos os dois, ali na varanda, vivem um momento de que ela vai se lembrar sempre e ele não vai se lembrar de nada. Até mesmo nada da história. Por isso, é que ela vai ter de contar e recontar essa história para o avô centenas de vezes. Principalmente para reviver os trechos que ele perdeu com seus cochilos. Assim como você vai ter de ler e reler muitas vezes esse texto até conseguir enxergar toda a beleza e ternura contidas nessa cena. Ou pelo menos uma pequena parte dela.

UMA FOTO SERIA MELHOR 19 de agosto – dia do fotógrafo

(“Este texto tem mil palavras”. Folha de S. Paulo, 19 ago. 1988. Apud: Platão e Fiorin. Para entender o texto. São Paulo: Ática, 1999, p.378-80, com adaptações.)

Assinale a opção correta a respeito das características tipológicas predominantes no texto.

a) Predomina no texto a descrição, já que o relato feito envolve uma cena

- estática, isto é, em que nenhum acontecimento pode ser considerado cronologicamente anterior a outro.
- b) O texto é eminentemente narrativo, pois expõe a história da menina e do senhor.
 - c) O texto é essencialmente poético, tendo em vista a linguagem e os recursos de métrica utilizados.
 - d) Há uma ação em curso, cujo contexto é descrito em detalhes no texto; portanto, ele pode ser caracterizado tanto como descritivo quanto como narrativo.
 - e) A disposição em um único parágrafo denota a ausência de características narrativas e dissertativas do texto, uma vez que tais tipos textuais são estruturados a partir de parágrafos.

Gabarito: A

O texto é predominantemente descritivo uma vez que tem como objetivo principal descrever lugares e personagens, por isso, notamos a presença substancial de adjetivos.

09. (Cespe / TRE–MT / Técnico judiciário / programador de sistemas)

Diariamente, milhões de pessoas em todo o mundo conectam-se à Internet e mais de doze milhões de e-mails são enviados. Isso sem se mencionar o número de negócios fechados e o dinheiro movimentado. Com o advento do computador e, mais tarde, da Internet, as informações e os grandes negócios acontecem com uma velocidade impressionante. Resultado de um mundo globalizado, em que a informação se transformou na moeda corrente. E, quando o assunto é informação, ou seja, transmitir informações, nada melhor do que utilizar a tecnologia. A cada dia, mais e mais serviços são disponibilizados por empresas para que as pessoas interessadas tenham acesso à informação de maneira rápida e eficaz.

Internet: <www.caieiraspress.com.br> (com adaptações).

O texto em questão é, predominantemente:

- a) narrativo;
- b) descritivo;
- c) dissertativo;
- d) dialógico;
- e) instrucional.

Gabarito: C

O texto é dissertativo pois apresenta informações sobre o avanço da Internet e seus benefícios, além disso é um texto elaborado na terceira pessoa sem características descritivas ou narrativas.

10. (Cespe / UERN / Agente técnico administrativo)

Único bioma de ocorrência exclusiva no Brasil, que já ocupou 10% do território nacional, a caatinga experimenta um processo acelerado de desmatamento – que pode significar a desertificação do semiárido nordestino. Com 510 espécies de aves e 148 de mamíferos, a caatinga padece da ausência de uma política clara de conservação que estanque o processo de desflorestamento e ajude a impedir a formação de um deserto em pleno Nordeste, ameaça concreta diante do aquecimento global do clima no planeta. Quase dois terços da área sob risco de desertificação no Brasil estão na caatinga, que já teve, a exemplo do cerrado, aproximadamente metade de sua extensão, que é de 826.000 km², destruída.

Jornal do Commercio, Pernambuco, 16 mar. 2010. (com adaptações).

Assinale a opção correspondente ao tipo textual predominante no texto.

- a) Narrativo.
- b) Descritivo.
- c) Dissertativo.
- d) Dialógico.
- e) Persuasivo.

Gabarito: C

O texto é dissertativo pois apresenta informações sobre o que acontece com a caatinga do Brasil, além disso é um texto elaborado na terceira pessoa sem características descritivas ou narrativas.

Capítulo 2

Semântica de Nomes

A classificação **substantivo/adjetivo** é estabelecida a partir de critério semântico estruturado na subdivisão em substantivos e adjetivos, sendo aqueles os termos determinados, e estes, os determinantes daqueles. **Substantivos – determinados; adjetivos – determinantes (dos substantivos).**

Ex.: bandeira (determinado) brasileira (determinante)

Ex.: simpáticas (determinante) pessoas (determinado)

A principal característica dos **substantivos** é a designação de seres, é nomear elementos cuja existência é pacífica.

Televisão – substantivo que nomeia objeto que tem por fim a transmissão de imagens longínquas.

Amor – substantivo que nomeia sentimento de homens e animais.

A função precípua do **adjetivo** é a caracterização de seres, por meio de elemento qualificador – onde se expressa um juízo de valor –, ou classificador – em que se expõe apenas um traço distintivo em relação a outros seres da mesma espécie.

Obs.: Existem situações em que uma mudança de posição entre substantivo e adjetivo pode gerar alteração semântica. Tal fato pode ser fantasticamente exemplificado pela seguinte passagem de “Memórias Póstumas de Brás Cubas” de Machado de Assis: “Eu não sou propriamente um autor defunto, mas um defunto autor.”. Quando ele informa que não é autor defunto, isso significa dizer que não se trata de autor falecido. Depois, ao aduzir que é defunto autor, assevera que é um morto – é importante destacar, depois de morto – que se torna autor.

Dependendo do contexto, pode-se observar essa diferença semântica também nas seguintes construções: O período “Ela é uma boa funcionária.” sugere que se trata de uma funcionária competente; já na frase vulgar “Ela é uma funcionária boa.”, o sentido é que seria uma funcionária com atraentes atributos físicos.

2.1. ADJETIVO SUBJETIVO OU COM VALOR DE QUALIDADE

Ocorre quando a qualificação expressa a opinião de quem o utilizou, ou seja, possui nítido valor opinativo.

Ex.: boa compra, cerveja gostosa, bem valioso.

2.2. ADJETIVO OBJETIVO OU COM VALOR DE CARACTERÍSTICA

Ocorre quando o adjetivo não expõe a opinião de quem o usou. É uma qualidade inerente ao ser.

Ex.: Problemas gástricos, indicadores sociais, povo brasileiro.

2.3. EXERCÍCIOS

01. (Cesgranrio)

Assinale a opção em que a mudança na ordem dos termos pode alterar o sentido fundamental da expressão:

- a) própria usina / usina própria;
- b) eminentes físicos / físicos eminentes;
- c) rápido desfecho / desfecho rápido;
- d) parcelas ponderáveis / ponderáveis parcelas;
- e) separação rígida / rígida separação.

Gabarito: A

Em “própria usina”, o sentido é “mesma usina”. Já em “usina própria”, o sentido é a usina ser de propriedade de alguém.

02. (NCE / Perito da Polícia Civil)

Qualquer assaltante apresenta sentido diferente de um assaltante qualquer; o par abaixo que não apresenta diferença significativa de sentido é:

- a) pobre homem/homem pobre;
- b) funcionário competente / competente funcionário;

- c) grande mulher/mulher grande;
- d) folha branca/branca folha;
- e) bom menino/menino bom.

Gabarito: D

Em "pobre homem", o significado é triste homem, homem cujo destino não foi bom. Já em "homem pobre", o sentido é de homem desprovido de riquezas. O sentido de "funcionário competente" é funcionário a quem compete uma atividade. Já em "competente funcionário", o sentido é funcionário eficiente, eficaz. Em "grande mulher", o sentido é de mulher com grandes realizações, empreendimentos. Em "mulher grande", trata-se de mulher de exagerada estatura. Em "bom menino", o sentido é de menino educado, obediente. Já em "menino bom", o significado é menino com bons sentimentos.

03. (Ministério Público – RJ)

O adjetivo abaixo de valor nitidamente subjetivo é:

- a) imprensa brasileira;
- b) proposta milionária;
- c) incitamento racista;
- d) jovem negro;
- e) brilhante futuro.

Gabarito: E

O adjetivo de valor subjetivo é aquele que expressa a opinião de quem o utiliza. Os adjetivos BRASILEIRA, RACISTA e NEGRO têm caráter objetivo, pois sugerem tão somente uma característica do substantivo determinado por eles. Sendo assim, o candidato ficou em dúvida quanto às alternativas B e E. Fazendo uma análise mais minuciosa, percebe-se que o adjetivo MILIONÁRIA não é subjetivo, pois não indica opinião. Vê-se: uma proposta de dois milhões de dólares para Michael Schumacher correr na sua escuderia é milionária, mas não é boa. Proposta milionária é aquela que envolve milhões. Já o adjetivo BRILHANTE é totalmente subjetivo, visto que denuncia uma visão do autor.

04. (NCE / IBGE)

"...me parece infundada a acusação."; adjetivo sublinhado corresponde semanticamente a:

- a) sem fundos;

- b) sem fundações;
- c) sem fundamento;
- d) sem finalidade;
- e) sem fingimento.

Gabarito: C

O prefixo IN sugere negação, e o radical FUND provém do verbo FUNDAR, no sentido de BASEAR-SE, FUNDAMENTAR-SE, ESTRIBAR-SE. Logo, INFUNDADA significa SEM BASE, SEM FUNDAMENTO, SEM ESTRIBO, SEM APOIO.

05. (NCE / TJ / Auxiliar de Cartório)

“... entorpecimento completo ou parcial...”; a relação semântica existente entre os adjetivos completo e parcial, repete-se em:

- a) inverno e verão;
- b) tranquilo e agitado;
- c) paralisados e imóveis;
- d) branco e claro;
- e) amarelo e amarelado.

Gabarito: B

O candidato é induzido a marcar a opção E, no entanto é importante observar a verdadeira relação entre os adjetivos completo e parcial. Parcial significa não completo, incompleto, ou seja, a relação que existe entre os adjetivos é de oposição e não de parte e todo, como parece num primeiro instante. Os adjetivos que apresentam a mesma relação de contrariedade são tranquilo e agitado. Agitado significa não tranquilo, intranquilo. Perceba que os adjetivos parcial e agitado possuem o mesmo sentido que completo e parcial, acrescentando-se a estes o prefixo negativo. PARCIAL e IMPARCIAL, TRANQUILO e INTRANQUILO.

06. (NCE)

Nos segmentos torres gêmeas, manchete ruim, jornal brasileiro e filme açucarado, os adjetivos de caráter claramente objetivo são:

- a) gêmeas / ruim;
- b) gêmeas / brasileiro;
- c) ruim / brasileiro;
- d) brasileiro / açucarado;
- e) ruim / açucarado.

Gabarito: B

Os adjetivos RUIM e AÇUCARADO possuem nítido valor subjetivo (opinativo). O que é ruim para uns, pode ser bom para outros. A mesma interpretação ocorre com açucarado. Já os adjetivos gêmeas e brasileiro são qualificações que independem de opiniões.

07. (NCE / AGU)

Os adjetivos são uma classe de palavra que determina palavras em função substantiva e indicam características ou qualidades desses substantivos; o item com um adjetivo sublinhado com valor de característica é:

- a) "Há um caminho **simples**: proibir";
- b) "Pois cidadãos **responsáveis** e consumidores **conscientes** se forjam com informação";
- c) "Não poderia haver reivindicação mais **justa**...";
- d) "Sejam elas **ilegais, perigosas** ou socialmente condenáveis;
- e) Para todo problema **complicado** há uma solução...".

Gabarito: D

O adjetivo com valor de característica é o que possui um atributo objetivo, ou seja, independe da opinião de seu usuário. Perceba que os adjetivos "simples" **a)**, "responsáveis" **b)**, "conscientes" **b)**, "justa" **c)**, "perigosas" **d)** e "complicado" **e)** possuem valor subjetivo, ou seja, ocorre adjetivação que sugere a opinião de quem o utiliza; portanto, o que pode ser simples, responsável, consciente, justo, perigoso e complicado para uns, pode não ser necessariamente para outros. Já o adjetivo "ilegais" (**opção D**) é uma adjetivação indiscutível, isto é, não há possibilidade de uma atitude ser considerada legal por uns e ilegal por outros.

08. (NCE / ELETROBRAS)

O item em que o adjetivo sublinhado, quando deslocado para antes ou depois do substantivo por ele determinado, NÃO apresenta possibilidade de qualquer modificação de sentido é:

- a) fato novo;
- b) mal velho;
- c) poupanças populares;
- d) antigas realizações;

e) espantosas propostas.

Gabarito: E

O significado de fato novo pode ser de fato recente, que aconteceu há pouco. Já novo fato significa fato inédito. Em mal velho, o sentido é mal recorrente, que acontece reiteradamente. Velho mal já pode significar “mal” que já acontece há bastante tempo. Em antigas realizações, cabe a leitura de realizações que remetem à antiguidade. Já “realizações antigas” passa a ideia de ultrapassadas, antiquadas. Em “espantosa proposta”, a leitura só pode ser de algo que gera espanto, já “proposta espantosa” permite a leitura de algo inesperado, diferente daquilo que se esperava.

2.4. POLISSEMIA

São os vários significados que um vocábulo pode ter.

Ex.: Quem casa (verbo CASAR) quer casa (lar).

Ex.: Ele manga (debocha) quando como manga (fruta) e suja a camisa até a manga (parte da camisa).

Ex.: Sentei-me no banco (cadeira) da praça bem em frente ao único banco (posto bancário) da cidade.

2.5. AMBIGUIDADE OU ANFIBOLOGIA

Ocorre quando a frase permite dupla interpretação.

Ex.: O candidato que estuda frequentemente passa.

Há aí a dúvida quanto ao atrelamento sintático de “frequentemente”. Não se sabe exatamente se o candidato frequentemente passa ou se ele frequentemente estuda.

Ex.: A convocação de Zagallo agradou a todos.

Paira a dúvida quanto de Zagallo praticar ou sofrer a ação. Zagallo pode ter convocado ou pode ter sido convocado.

Ex.: Joana pediu ao amigo do marido para que lhe entregasse o documento.

Fica a dúvida quanto ao fato de o pronome oblíquo LHE estar fazendo referência ao marido ou a ela própria.

Ex.: O tio do meu amigo que viajou para a Europa foi nomeado assessor da

presidência.

Fica a dúvida quanto a quem viajou para a Europa. O pronome relativo QUE tanto pode fazer referência a "tio" quanto a "amigo".

Ex.: Pedro saiu com a sua irmã.

Há a dúvida quanto ao emprego do pronome possessivo. Não fica claro se "sua" refere-se a Pedro (irmã do Pedro) ou ao leitor (irmã do leitor).

2.6. EXERCÍCIOS

01. (NCE / POLÍCIA CIVIL-RJ)

"...e o exemplo que escolheu para ilustrar SEU comentário."; o item abaixo em que o uso do possessivo SEU gera ambiguidade é:

- a) O publicitário fez comentários sobre SEU outdoor;
- b) O cronista levou o cachorro em SEU automóvel;
- c) O jornalista transportou as mercadorias em SEU horário de trabalho;
- d) O secretário viu o professor do debate em SEU escritório;
- e) O jornalista nada dizia sobre SEU texto.

Gabarito: D

Pela formulação da frase, o emprego do pronome possessivo pode ter como referente SECRETÁRIO ou PROFESSOR. Portanto, não se sabe se o escritório é do secretário ou do professor.

02. (FCC / TRT-MA / Analista Judiciário)

A ocorrência de ambiguidade e falta de clareza faz necessária uma revisão da seguinte frase:

- a) Causa-nos revolta, a todos, o pouco interesse que ele vem demonstrando na condução desse processo – razão pela qual há quem peça a demissão dele.
- b) Conquanto ele nos haja dado uma resposta inconclusiva e protelado a decisão, há quem creia que nos satisfará o desfecho deste caso.
- c) Inconformados com a resposta insatisfatória que nos deu, reiteramos o pedido para que ele não deixe de tomar as providências que o caso requer.
- d) Ele deu uma resposta insatisfatória à providência que lhe solicitamos, em razão da qual será preciso insistir em que não venha a repeti-la.
- e) Caso não sejam tomadas as providências cabíveis, seremos obrigados a

comunicar à Direção o menoscabo com que está sendo tratado este caso.

Gabarito: D

A forma pronominal LA em “repeti-la” tanto pode se referir a “uma resposta insatisfatória” quanto a “a providência”. Cabem, portanto, as interpretações de “não venha a repetir a resposta insatisfatória” e de “não venha a repetir a providência”.

Capítulo 3

Alteração de Funções Sintáticas em Questões de Interpretação

Muitas questões de interpretação de textos são resolvidas através do conhecimento gramatical. Por exemplo, existem funções sintáticas que possuem o mesmo valor semântico, como o sujeito ativo, o agente da passiva e o adjunto adnominal. Estas três funções sintáticas possuem valor ativo (agente, de quem pratica a ação), e as bancas tão somente reescrevem as frases alterando as funções sintáticas, sem modificar, contudo, a ideia contida. Em contrapartida, há também as funções sintáticas com valor paciente: os objetos, o sujeito passivo e o complemento nominal.

Ex.: **O professor** errou e causou estranheza a todos.

O erro **do professor** causou estranheza a todos.

O erro cometido **pele professor** causou estranheza a todos.

Observe que o termo “professor”, acompanhado ou não de preposição, funciona, na primeira frase, como sujeito ativo; na segunda, como adjunto adnominal; na terceira, como agente da passiva. Mesmo este termo tendo funções sintáticas distintas, mantém o mesmo valor semântico. Nas três frases, é o professor que erra.

Ex.: Ler **jornais** é importante.

Jornais serem lidos é importante.

A leitura **de jornais** é importante.

Observe que o termo “jornais”, acompanhado ou não de preposição, funciona, na primeira frase, como objeto direto; na segunda, como sujeito passivo; na terceira, como complemento nominal. Apesar de o termo possuir funções sintáticas diferentes, a ideia dos três períodos é a mesma: jornais devem ser lidos.

3.1. EXERCÍCIOS

01. (NCE / TJ / Oficial de Justiça)

“Como conciliar a liberdade com a inevitável ação restritiva do Estado?”; nesse segmento do texto, o articulista afirma que:

- a) o Estado age obrigatoriamente contra a liberdade;
- b) é impossível haver liberdade e governo ditatorial;
- c) ainda não se chegou a unir os cidadãos e o governo;
- d) cidadãos e governo devem trabalhar juntos pela liberdade;
- e) o Estado é o responsável pela liberdade da população.

Gabarito: A

Observe que o termo “do Estado” possui valor agente, funcionando como adjunto adnominal. Se você transformá-lo em sujeito ativo, o resultado será: “O Estado age inevitavelmente restringindo a liberdade. A alternativa **A** apenas substituiu “inevitavelmente” por um sinônimo: “obrigatoriamente”.

02. (NCE / TJ / Oficial de Justiça)

“O primeiro templo da liberdade burguesa é o supermercado. Em que pesem as angustiantes restrições do contracheque, são as prateleiras abundantemente supridas que satisfazem a liberdade do consumo...”; o segmento sublinhado corresponde semanticamente a:

- a) as despesas do supermercado são muito pesadas no orçamento doméstico;
- b) os salários não permitem que se compre tudo o que se deseja;
- c) as limitações de crédito impedem que se compre o necessário;
- d) a inflação prejudica o acesso da população aos bens de consumo;
- e) a satisfação de comprar só é permitida após o recebimento do salário.

Gabarito: B

O termo “do contracheque” possui valor agente, funcionando como adjunto adnominal. Reescrevendo-se o período, transformando o adjunto adnominal em sujeito ativo, o resultado será: “o contracheque restringe o consumo”. No texto, “contracheque” está sendo utilizado como sinônimo de “salário”, “restringir” e “não permitir” são equivalentes, “consumir” e “comprar” possuem o mesmo valor.

03. (NCE / TJ / Oficial de Justiça)

“Não houve ideal comunista que resistisse às tentações do supermercado”.; com esse segmento do texto o autor quer dizer que:

- a) todo ideal comunista se opõe aos ideais capitalistas;
- b) a ideologia comunista sofre pressões por parte dos consumidores;
- c) os supermercados socialistas são menos variados que os do mundo capitalista;
- d) o ideal comunista ainda resiste à procura desenfreada por bens de consumo;
- e) as tentações do supermercado abalaram as estruturas capitalistas.

Gabarito: B

É uma questão de inferência textual, pois você terá que deduzir o que o autor quis dizer neste segmento. Observe que o termo “do supermercado” tem valor agente, funcionando como adjunto adnominal. Transformando-o em sujeito de voz ativa, o resultado será: “O supermercado tentou (os consumidores) e não houve ideal comunista que resistisse a essa tentação (criada pelos supermercados). Depreende-se, então, que a tentação criada aos consumidores pelos supermercados fez com que a ideologia comunista sofresse pressões até não mais resistir.

04. (NCE / MP)

“...pois moedas não resgatam a dignidade.”; reescrevendo-se este segmento do texto, mantendo-se o seu sentido original, a única forma INADEQUADA é:

- a) visto que a dignidade não é resgatada por moedas;
- b) porque moedas não são o resgate da dignidade;
- c) porquanto a dignidade não se resgata com moedas;
- d) já que por moedas não é resgatada a dignidade;
- e) pela razão de que a dignidade não é resgatada por moedas.

Gabarito: C

Questão muito bem imaginada, levando o candidato a pensar que a resposta sairia pelo conector. As conjunções VISTO QUE, PORQUE, PORQUANTO, JÁ QUE e PELA RAZÃO DE QUE têm valor explicativo. Portanto, não se atinge a resposta por este caminho. O termo “dignidade”, por possuir valor paciente, é objeto direto, podendo alterar sua função sintática para complemento nominal ou sujeito passivo. Nas opções A, D e E, “dignidade” se transforma em sujeito de voz passiva analítica; na C, em sujeito de voz passiva sintética; na B, em complemento nominal. Mais uma vez não chegamos à resposta. Partamos agora para uma última análise: “Moedas” funciona como sujeito ativo, podendo transformar-se em agente da

passiva ou adjunto adnominal. Nas alternativas A, D e E, o termo se transformou em agente da passiva. Na opção B, continuou sendo sujeito da voz ativa. Na alternativa C, o sujeito ativo (termo que praticava a ação) foi transformado em adjunto adverbial de instrumento, ou seja, o termo perdeu sua carga semântica – de praticar a ação – e passou a ter o valor de ser um instrumento utilizado para se praticar a ação.

05. (TJ / NCE / Técnico Judiciário Juramentado)

“...a vida em sociedade é uma necessidade da natureza humana.”; reescrevendo-se este segmento do texto com a manutenção de seu sentido original, temos como forma adequada:

- a) a natureza humana necessita da vida em sociedade;
- b) a vida em sociedade necessita da natureza humana;
- c) a necessidade da natureza humana é uma vida em sociedade;
- d) uma necessidade da natureza humana é a vida em sociedade;
- e) a natureza humana é necessária à vida em sociedade.

Gabarito: A

As alternativas B e E são absurdas, contradizendo totalmente a ideia do segmento, não merecendo grandes análises. Normalmente, o candidato fica em dúvida entre as opções A, D e E. Quando o texto diz “...a vida em sociedade é uma necessidade da natureza humana”, fica claro que “uma necessidade da natureza humana” está apenas qualificando “a vida em sociedade”, não entrando no mérito se existem outras necessidades ou não. A simples inversão proposta na alternativa D sugere uma situação sutilmente diferente do texto, pois quando se informa que “uma necessidade da natureza humana é a vida em sociedade”, torna-se evidente a existência de várias necessidades, uma delas é a vida em sociedade. Na opção C, por sua vez, sendo redigido que “a necessidade da natureza humana é uma vida em sociedade”, há a sugestão de que a única necessidade da natureza é uma vida em sociedade, distanciando-se semanticamente da ideia exposta no texto. A alternativa A não altera o sentido original, modificando tão somente a função sintática de alguns elementos. O termo “da natureza humana”, possuindo valor agente, funciona como adjunto adnominal e é transformado em sujeito ativo – se é uma necessidade da natureza humana, obviamente a natureza humana necessita. Por fim, fica evidente que, tal qual ocorre no segmento original, diz-se apenas que a natureza humana necessita da vida em sociedade, não sugerindo se necessita

também de mais alguma coisa ou não.

Capítulo 4

Coesão Textual

De uma visão mais ampla (genérica) para uma mais específica (particular), podemos analisar um texto como uma sequência de parágrafos; cada parágrafo, uma sequência de períodos; cada período, uma sequência de palavras. Toda essa estrutura compõe o famoso tecido textual que, bem desenvolvido, permite o entendimento da situação comunicativa. Tudo isso envolve, indiscutivelmente, união entre as partes (palavras). E neste exato momento começamos a pensar em coesão.

Um texto bem construído não permite que o leitor perca a sequência dos fatos, tampouco a relação entre os conjuntos. Em tal situação, fica configurada a coesão. Qualquer elemento que faça a ligação entre os fragmentos do texto possui função coesiva. Em outras palavras, para que seja possível o entendimento de um texto não é apenas suficiente uma sequência de frases bem escritas é, antes de tudo, necessário que elas se relacionem de forma harmônica, permitindo a compreensão do texto integralmente. Enfim, essa conexão interna entre os vários enunciados do texto denomina-se coesão. Ela pode acontecer por meio de conectores sintáticos ou por fatores semânticos. O primeiro é o que se entende por coesão sequencial e o segundo por coesão referencial.

4.1. COESÃO REFERENCIAL

Dos vários métodos de coesão textual, um destaque deve ser dado às expressões do nosso vernáculo que têm a finalidade específica de fazer apontamentos, isto é, referenciação, remetendo a algum outro termo. Tal método coesivo recebe o nome de coesão referencial.

Na **coesão referencial**, lidaremos com as chamadas palavras fóricas (do grego “levar”, “trazer”), isto é, palavras que remetem a algum outro elemento.

4.1.1. Remissão endófora

ENDO (DENTRO) E FORA (REFERENCIAÇÃO) = REFERENCIAÇÃO DENTRO.

DENTRO DE QUÊ? DO TEXTO. LOGO, REMISSÃO INTRATEXTUAL.

Essa relação semântica textual se faz com palavras referenciais. São elas: pronomes demonstrativos, pronomes possessivos, pronomes pessoais de terceira pessoa, pronomes relativos ou expressões nominais equivalentes.

A endófora se divide em duas: anáfora e catáfora.

- anáfora – quando a referência é feita a algum elemento que está na porção anterior do texto. A anáfora tem por objetivo **recuperar (atualizar)** semanticamente um elemento que já estava no texto, com todas as informações de que ele já se revestia.
- catáfora – quando a referência aponta para frente, no texto. A catáfora têm a função de sinalizar um termo que ainda vai aparecer no texto.

4.1.2. Remissão exófora

EXO (FORA) E FORA (REFERENCIAÇÃO) = REFERENCIAÇÃO FORA. FORA DE QUÊ? DO TEXTO. LOGO, REMISSÃO EXTRATEXTUAL.

Na interlocução, um falante (primeira pessoa: emissor, locutor, enunciador) se dirige a um ouvinte (segunda pessoa: receptor, interlocutor, enunciatário). Esses “agentes” da situação comunicativa são marcados por palavras ou expressões referenciais (fóricas)

Verificaremos agora que a coesão pode ser feita de três formas: coesão referencial pronominal, coesão referencial lexical e coesão referencial por elipse.

4.2. COESÃO REFERENCIAL PRONOMINAL

Ex.: Passa o candidato que estuda.

Nessa frase, há duas orações. Em ambas, o termo “candidato está presente. O recurso para evitar sua repetição foi o emprego do pronome relativo QUE em seu lugar. Repare, inclusive, que podemos substituir QUE por O QUAL. O pronome relativo O QUAL recebe a forma masculina e singular, porquanto se refere ao termo O CANDIDATO. Se o termo a que estivesse se referindo fosse A PESSOA, já receberia a forma A QUAL.

Ex.: Eu conheço os que estavam presentes.

Nesse período, o pronome relativo QUE possui como antecedente o

demonstrativo OS – que pode ser substituído pelo demonstrativo AQUELES. É fundamental não se olvidar que pronome relativo e pronome demonstrativo nunca podem estar na mesma oração, sendo que o antecedente do relativo será sempre o demonstrativo, mesmo que este esteja combinado a uma preposição.

Ex.: Os alunos devem confiar no que nós ensinamos.

Nesse período, NO é a contração da preposição EM com o pronome demonstrativo O (aquilo), podendo ser substituído por NAQUILO. Em tal situação, o antecedente do relativo QUE é somente o demonstrativo O que deve ser separado da preposição EM.

Ex.: Eu me referi ao que ele disse.

AO é a combinação da preposição A com o demonstrativo O, que pode ser substituído pelo demonstrativo ÀQUILO. Inclusive, caso se substitua AO por ÀQUILO, o demonstrativo ÀQUILO deve ocorrer com acento grave, justamente por se estar fazendo a combinação A + AQUILO. No entanto, o antecedente do relativo é apenas o demonstrativo já desmembrado da preposição. Sendo assim, o antecedente do QUE é somente o demonstrativo O.

Ex.: João e Maria eram excelentes alunos. Esta passou no concurso para a receita e aquele para o Instituto Rio Branco.

O pronome demonstrativo ESTA refere-se ao termo mais próximo (Maria); já o demonstrativo AQUELE tem como antecedente o termo mais remoto (João).

Ex.: Perguntaram se eu entreguei o material, mas não o fiz.

O pronome demonstrativo O – que pode ser substituído por ISSO – refere-se ao fato – À oração – de “eu entregar o material”. Eu não o (entregar o material) fiz. Eu não fiz isso (entregar o material).

Ex.: Procurei o livro de Contabilidade sugerido, mas não o encontrei.

O pronome pessoal oblíquo O refere-se ao termo “o livro de Contabilidade”. Não encontrei o livro de Contabilidade.

Ex.: Zico foi o meu maior ídolo. Ele iniciou a carreira quando eu comecei a acompanhar futebol.

O pronome pessoal reto ELE refere-se a Zico.

Obs.: Em todas as situações apresentadas, o elemento coesivo possuía valor anafórico, ou seja, é justamente a capacidade de fazer referência ou representar termos antecedentes expostos no contexto. Todavia, há também o emprego de

termos com valor catafórico, que anunciam termos apresentados posteriormente no contexto.

Ex.: Só direi estas palavras: não se atrase.

Repare que o termo ESTAS PALAVRAS refere-se à oração que vem a seguir – NÃO SE ATRASE.

Ex.: Ele nunca nos falta, quando precisamos. Deus é único.

O pronome ELE refere-se ao termo DEUS inserido posteriormente no contexto.

Obs.: Há também os elementos de caráter dêitico (dêixis), que expressam situações externas ao texto. São referências de tempo e lugar relacionadas geralmente com a época ou com o local em que o texto foi redigido. Termos como AMANHÃ, ONTEM, AQUI, LÁ... expressam relações de dêixis.

Ex.: Ocorreu ontem (dia anterior à confecção do texto) uma grande manifestação.

Ex.: Aqui (local onde o autor está escrevendo o texto) chove muito.

Ex.: Este livro (o livro está próximo do emissor da mensagem) é muito interessante.

Ex.: Esse livro (o livro está próximo do receptor da mensagem) é muito interessante.

Ex.: Aquele livro (o livro está próximo do terceiros – de quem se fala) é muito interessante.

BIZU

Os termos endofóricos representam a soma dos anafóricos e catafóricos. Fazem referência a elementos presentes no texto, anteriores (anafóricos) ou posteriores (catafóricos). Já os termos exofóricos sugerem relação com termos externos ao texto, equivalendo-se aos dêiticos.

4.3. EXERCÍCIOS

BIZU PARA QUESTAO

A ESAF já fez muitas provas em que era exigido do candidato a montagem ou a continuação do texto. É recomendável no caso usar primeiramente a coesão e depois a coerência. Nas questões de montagem de textos, o passo prévio é observar se há, nos tópicos, elementos remissivos (termos que façam referência a expressões anteriores). Caso isso ocorra, o tópico não pode iniciar o texto. Por exemplo: Se você se deparar

com o tópicos "Entretanto, não houve tempo para resolver o problema.," já se pode ter a certeza de que não pode estar no início do texto, já que a conjunção ENTRETANTO indica uma oposição a algo outrora aludido. Caso se posicione no princípio, vai opor-se a quê? Também o tópicos "Eles não indicaram a saída." Não pode postar-se no início do verbete, uma vez que o pronome pessoal ELES refere-se a pessoas já mencionadas. Outra estrutura que não pode localizar-se no início é: "Não conseguiram demonstrá-la." Aí ocorrem dois fatos que obstam o posicionamento inicial: o verbo na terceira plural referindo-se a pessoa já apresentadas no texto, e o pronome oblíquo A em DEMONSTRÁ-LA que indica a ocorrência de elemento feminino e singular antecedente. A partir de então, você deve partir para as alternativas. Há questões que, ao se vislumbrar o primeiro tópicos, já se chega À resposta.

Considere o texto abaixo para responder à questão 1.

De teor histórico-filosófico, os livros de M. Foucault investigam, em determinadas sociedades e em determinados períodos, quais os modos efetivos e historicamente variáveis de produção de verdade. Uma consideração que se estende para a sociedade moderna, a partir das suas instituições, diz respeito ao que podemos identificar como o traço fundamental, comum a todas elas e que, certamente, é aplicável a toda sociedade. Trata-se do princípio da visibilidade. A um tempo global e individualizante, a visibilidade constitui uma espécie de princípio de conjunto. À primeira vista sinal de transparência e de revelação da verdade, pode-se contudo questionar se o gesto de mostrar-se, de deixar-se ver, significaria uma postura despojada de desvelamento da verdade de cada um ou se o desnudamento de si mesmo não seria uma injunção, se a exposição de si não encobriria uma certa imposição decorrente das regras que regem nosso modo de produção da verdade. Acrescentemos que a investigação que quer melhor compreender nossa época não pretende apenas situá-la pela sua diferença com o que a precede, mas também, e sobretudo, instigar mudanças que, a partir e do interior do nosso presente, possam inaugurar perspectivas outras na direção do que está por vir.

(Salma T. Muchail, A produção da verdade. Filosofia especial, n. 08, p. 7, com adaptações)

01. AGENTE DA FAZENDA – No desenvolvimento do texto, a função do pronome relativo QUE é:

- a) na linha 4, retomar "instituições"(l.4);
- b) na linha 14, retomar "o"(l.13 – primeira ocorrência);

- c) na linha 11, retomar "imposição"(l.12);
- d) na linha 5, retomar "todas elas"(l.5);
- e) na linha 15, retomar "perspectivas" (l.16).

Gabarito: B

Na alternativa A, o pronome relativo QUE tem como antecedente o demonstrativo O, que está contraído à preposição A.

Na alternativa B, conforme exposto na parte teórica desse capítulo, ocorre a mesma situação da alternativa A, com uma pequena diferença. Na A, o pronome demonstrativo estava contraído a uma preposição. Na B, o pronome demonstrativo ocorre sem preposição. É de bom alvitre não olvidar que, quando há demonstrativo e relativo juntos, o antecedente do relativo é o demonstrativo, mesmo que este esteja contraído a uma preposição.

Na alternativa C, o pronome relativo QUE refere-se a "as regras".

Na alternativa D, o pronome relativo QUE tem como antecedente o demonstrativo O (linha 4), o mesmo da alternativa A. Tal fato ocorre, visto que a conjunção E estabelece um paralelismo entre as duas orações.

Na alternativa E, o pronome relativo QUE refere-se ao demonstrativo O, que se encontra contraído à preposição DE.

Leia o texto abaixo para responder à questão 2.

A segunda metade dos anos 1990 foi caracterizada por crises nos países emergentes: México, Rússia, Brasil e Argentina. Em todos os casos, os países recorreram ao Fundo Monetário Internacional (FMI) para resolver seus problemas de endividamento externo e tiveram que se submeter a rigorosos programas de ajuste fiscal (redução de gastos públicos e aumento de impostos) e das contas externas exigidos pela organização. Após o período de retração do nível de atividade e aumento do desemprego, durante o qual a relação dívida/PIB e os déficits fiscais se acomodaram em níveis compatíveis com a capacidade de financiamento, todos os países, à exceção da Argentina, entraram em trajetória de crescimento, com estabilidade de preços. Como os fundamentos fiscais e monetários destes países estavam fortes, com equilíbrio fiscal, relação dívida/PIB e inflação sob controle, seus governos e bancos centrais puderam adotar políticas fiscais, monetárias, de crédito mais frouxas, que reverteram a trajetória de queda já no segundo trimestre de 2009.

(José Márcio Camargo, Tragédia grega. Istoé, 10/02/2010, com adaptações)

02. Analista Técnico Susep – Esaf – Assinale a opção em que os três termos remetem, por coesão textual, ao mesmo referente.

- a) “países emergentes”(l.1 e 2) – “os países”(l.2) – “se”(l.4)
- b) “todos os casos”(l.2) – “problemas de endividamento externo”(l.2 e 3) – “seus”(l.12)
- c) “Fundo Monetário internacional”(l.2 e 3) – “seus”(l.4) – “organização”(l.7)
- d) “desemprego”(l.7) – “o qual”(l.7) – “se”(l.8)
- e) “equilíbrio fiscal”(l.11) – “políticas...de crédito”(l.12 e 13) – “que”(l.13)

Gabarito: A.

Na opção A, os três termos se referem a México, Rússia, Brasil e Argentina.

Na opção B, o termo “todos os casos” remete à crise. O segundo termo não possui referente; se o termo englobasse o possessivo, remeteria a “os países”. O pronome SEUS refere-se a México, Rússia e Brasil.

Na opção C, Fundo Monetário Internacional não remete a nenhum termo, pelo contrário, termos seguintes remeterão a ele; SEUS refere-se a “os países”; ORGANIZAÇÃO refere-se a Fundo Monetário Internacional.

Na D, DESEMPREGO não remete a outros termos; O QUAL refere-se a “o período de retração do nível de atividade e aumento do desemprego”; o pronome SE tem caráter reflexivo, remetendo a “a relação dívida/PIB e os déficits fiscais”.

Na E, EQUILÍBRIO FISCAL não tem referente; o segundo termo também não possui referente; QUE remete a “políticas fiscais, monetárias, de crédito mais frouxas”.

03. (FGV / BESC / Advogado)

“Mas, enquanto isso, no mercado financeiro, os bancos pensam em como superar um dilema.”

O pronome grifado na frase acima exerce uma função anafórica. Assinale a alternativa em que isso NÃO ocorra.

- a) Chegamos no dia 23 às 22 horas. **Nessa** noite, as estrelas pareciam brilhar mais do que o costume.
- b) Nossas dúvidas residem **nisto**: não saber equacionar problemas.
- c) Os sistemas de busca estão atualizados. Em **tais** sistemas, é possível selecionar o idioma de preferência.

d) Nada há para julgar. **Isso** resolve mais facilmente o nosso problema.

e) Os amantes e os amados vivem em desencontros. **Estes** vivem, sem dúvida, mais perdidos que aqueles.

Gabarito: B

Na alternativa A, o pronome NESSA, em nessa noite, refere-se à noite do dia 23, elemento citado anteriormente. Na alternativa C, O pronome TAIS, em tais sistemas, refere-se a "Os sistemas de busca". Na alternativa D, ISSO remete à oração anterior: ao fato de não haver nada para julgar. Na alternativa E, o pronome ESTES refere-se a "os amantes e os amados". Portanto, em todas essas alternativas, o pronome tem caráter anafórico. Na alternativa B, o pronome NISTO refere-se a um termo posterior: não saber equacionar problemas. Sendo assim, o pronome NISTO possui caráter catafórico.

04. (FGV-MS / Fiscal de Rendas)

Nas atuais condições em que exerce a sua hegemonia, a direita "moderada" conseguiu infiltrar seus critérios no discurso da esquerda "moderada".

A palavra seus no trecho acima tem valor:

- a) anafórico;
- b) anastrófico;
- c) catafórico;
- d) hiperbólico;
- e) paragramático.

Gabarito: A

O pronome SEUS refere-se a "direita moderada". Observe: são critérios da direita moderada. Sendo assim, como o pronome refere-se a um termo antecedente, possui caráter anafórico.

05. (NCE / ANAC)

Segundo o Ministério da Saúde, em janeiro de 2003 havia 51.760 pessoas na lista de espera para transplante. Dado o tamanho do país – e, infelizmente, o grau de violência – seria de se esperar que o auxílio viesse rápido. De certa forma, a população está mais sensibilizada para o problema. O número de doações cresce desde 1997. De lá até o ano passado, saltamos de 3.932 para 8.031 transplantes realizados.

Entre as alternativas abaixo, aquela que apresenta um termo sublinhado de valor dêitico:

- a) "seria de se esperar que o auxílio viesse rápido";
- b) "a população está mais sensibilizada para o problema";
- c) "De lá até o ano passado...";
- d) "De lá até o ano passado";
- e) "mas precisa fazer mais".

Gabarito: D

Questão muito interessante, elaborada para o candidato ficar em dúvida entre as alternativas C e D. "Lá" refere-se ao ano "1997", citado anteriormente no texto, portanto tem caráter anafórico. Já o termo "o ano passado" corresponde ao ano anterior, àquele em que o texto foi redigido (elemento externo ao texto). Sendo assim, a expressão "o ano passado" (só pelo texto não há como saber exatamente o ano, pois não há qualquer tipo de menção a ele) possui caráter dêitico.

06. (FGV-RJ / Fiscal de Rendas)

Esse raciocínio baseia-se, contudo, numa falsa comparação. Primeiramente, porque a alocação de novos recursos nada tem a ver, em princípio, com o impacto tecnológico. O avanço deste não acarreta necessariamente impacto positivo daquela.

No trecho "O avanço deste não acarreta necessariamente impacto positivo daquela.", os demonstrativos exercem, respectivamente, função:

- a) anafórica e catafórica;
- b) catafórica e catafórica;
- c) anafórica e anafórica;
- d) catafórica e anafórica;
- e) dêitica e dêitica.

Gabarito: C

O pronome DESTA refere-se a "o impacto tecnológico", termo já mencionado, portanto é anafórico. DAQUELA remete a "a alocação de novos recursos", termo também já mencionado anteriormente no texto, possuindo, portanto, valor anafórico.

07. (FGV / MEC)

"O movimento altermundialista se vê diante da crise da globalização

capitalista em sua fase neoliberal. Essa crise não é uma surpresa para o movimento; ela estava prevista e era anunciada há muito tempo.”

Assinale a alternativa em que o termo, no trecho acima, não resgate um termo anterior.

- a) sua.
- b) Essa.
- c) movimento.
- d) ela.
- e) há.

Gabarito: E

O pronome SUA, constante na alternativa A, refere-se a “a globalização capitalista”. O pronome ESSA, na opção B, refere-se a “a crise da globalização capitalista em sua fase neoliberal”. O termo O MOVIMENTO, na alternativa C, é remissivo a “O movimento altermundialista”. O pronome ELA, na opção D, remete a “a crise”. A forma verbal HÁ não se refere a qualquer elemento anterior, exprimindo valor de tempo decorrido.

08. (FGV / Senado Federal / Técnico Administrativo)

“Portanto, trata-se de ver aquilo que é melhor ao cidadão.”

A respeito do período acima, analise os itens a seguir:

I. O pronome aquilo tem valor catafórico.

II. A palavra Portanto tem valor conclusivo.

III. A palavra melhor classifica-se como adjetivo.

Assinale:

- a) se somente os itens I e III estiverem corretos;
- b) se somente os itens II e III estiverem corretos;
- c) se nenhum item estiver correto;
- d) se todos os itens estiverem corretos;
- e) se somente os itens I e II estiverem corretos.

Gabarito: B

No item I, o pronome AQUILO não se refere a elementos posteriores, não possuindo, por conseguinte, valor catafórico. ERRADO

No item II, PORTANTO é conjunção coordenativa conclusiva. ERRADO

No item III, MELHOR é adjetivo, podendo até ser flexionado, caso o sujeito ocorresse no plural: “ver aquelas situações que são melhores para o cidadão”.

CERTO

09. (FGV / Perito da Polícia Civil)

“Ademais, e este talvez seja o ponto principal, se o que está em tela é o modelo que possibilitou a realização da hidrelétrica de San Francisco no Equador, por meio da geração de empregos no Brasil e da exportação de bens e serviços brasileiros de alto valor agregado, longe estamos de uma situação em que o interesse nacional brasileiro não esteja sendo atendido.”

“A América do Sul é nosso destino – disso já sabiam governantes brasileiros antes da atual administração. A ênfase que lhe é dada hoje tem trazido benefícios importantes.”

Os pronomes grifados nos trechos acima têm papel, respectivamente:

- a) catafórico e catafórico;
- b) anafórico e catafórico;
- c) anafórico e anafórico;
- d) dêitico e anafórico;
- e) dêitico e catafórico.

Gabarito: Anulada

A questão foi anulada porque o pronome demonstrativo ESTE possui valor catafórico – refere-se a todo o fragmento posterior “se o que está em tela é o modelo que possibilitou a realização da hidrelétrica de San Francisco no Equador, por meio da geração de empregos no Brasil e da exportação de bens e serviços brasileiros de alto valor agregado, longe estamos de uma situação em que o interesse nacional brasileiro não esteja sendo atendido.”

Já o pronome disso possui valor anafórico, pois se refere a “A América do Sul é o nosso destino.”.

Destarte, a resposta certa seria CATAFÓRICO E ANAFÓRICO.

10. (NCE)

“A descoberta da América pelos europeus, nos fins do século quinze, deu lugar a uma transplantação da cultura europeia para este Continente. Tal empreendimento constitui, porém, uma aventura impregnada de duplicidade.”

“Proclamavam os europeus ao aqui chegarem para expandir nestas plagas o

cristianismo...”

“... movia-os o propósito de exploração e fortuna. A história do período colonial é a história desses dois objetivos a se ajudarem mutuamente na tarefa real e não confessada da espoliação continental.”

“Nascemos, assim, divididos entre propósitos reais e propósitos proclamados. A essa duplicidade da própria sociedade nascente, dividida entre senhores e escravos...”

A seguir, cada um deles é classificado, quanto à função textual, na ordem em que ocorrem. Assinale a opção correta.

- a) dêitico; dêitico; anafórico; anafórico, anafórico.
- b) dêitico; anafórico; anafórico; anafórico, dêitico.
- c) anafórico; dêitico; dêitico, anafórico; dêitico.
- d) dêitico; dêitico; dêitico; anafórico; dêitico.
- e) anafórico; dêitico; dêitico; anafórico; anafórico.

Gabarito: E

O pronome TAL remete ao termo “A descoberta da América pelos europeus” – anafórico; o advérbio AQUI refere-se ao país de nacionalidade do autor – dêitico; O pronome demonstrativo NESTAS, em NESTAS PLAGAS, refere-se às plagas onde o autor se encontra – dêitico; O pronome demonstrativo DESSES, em desses dois objetivos, remete ao antecedente “exploração e fortuna” – anafórico; o pronome demonstrativo ESSA, em “essa duplicidade”, refere-se ao antecedente “propósitos reais e propósitos proclamados” – anafórico.

4.4. COESÃO REFERENCIAL LEXICAL

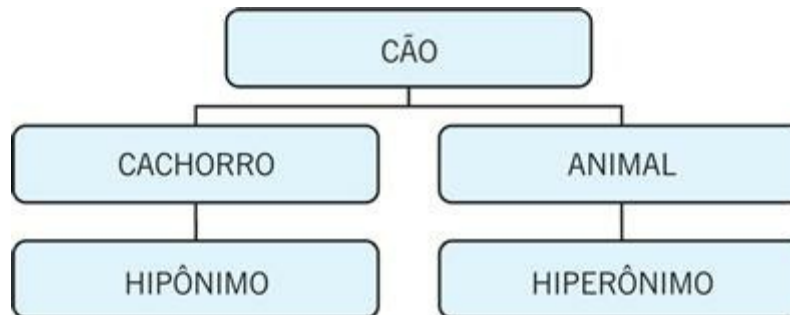
É a coesão que se estabelece pela conexão dos sentidos dos termos envolvidos no texto, assim, esse tipo de coesão se dá pelas relações de sinonímia, antonímia, hiperonímia e hiponímia.

4.4.1. Sinonímia, antonímia, hiperonímia e hiponímia

Precisamos ter em mente que, apesar de alguns termos possuírem seus sinônimos e antônimos facilmente identificáveis como acontece em ‘bonito x belo’ e ‘feio e belo’, muitas das vezes, as provas de concursos trabalham com sinônimos e antônimos que se adéquam ao contexto em que os termos estão inseridos. Por

isso, precisamos saber identificar determinado vocábulo no texto e não apenas substituí-lo como um sinônimo ou antônimo. Por exemplo, é natural que consideremos que o vocábulo 'velho' seja um antônimo perfeito para 'novo', por isso, podemos entender que o antônimo de 'encontrei um homem **velho**' é 'encontrei um homem **novo**'. Por outro lado, se temos a situação 'não coma o pão que está **velho**', utilizaríamos como antônimo o vocábulo 'fresco' em 'hoje comprei um pão **fresco**'. Percebemos assim que os vocábulos devem ser utilizados de forma adequada ao contexto em que se inserem, pois, se na primeira situação, nós utilizássemos o termo 'fresco' em vez de 'novo', não estaríamos apresentando um antônimo apropriado à situação.

A sinonímia nos textos acontece nas relações de hiperonímia e de hiponímia. Vejamos os vocábulos a seguir:



Observe que tanto 'cachorro' quanto 'animal' são termos que funcionam como sinônimos do termo 'cão', entretanto, 'cachorro' substitui 'cão' de forma mais específica do que o termo 'animal', que poderia substituir outros bichos como gato, pássaro e peixe. Assim, podemos concluir que hiperônimos são termos que substituem de forma mais genérica vocábulos que estão no mesmo campo semântico, enquanto que os hipônimos substituem de forma mais específica.

Dessa forma, podemos concluir que o hiperônimo contém as características genéricas de uma determinada classe (por exemplo, matéria); o hipônimo é um elemento específico que comunga dessas características genéricas, sem deixar de possuir os seus próprios traços diferenciadores (por exemplo, Português, Matemática, Geografia são hipônimos de matéria). Veja outros exemplos:

HIPERÔNIMOS	HIPÔNIMOS
Animal	Gato, cachorro, papagaio
Louça	Garfo, faca, colher

Profissional	Engenheiro, médico, professor
Esporte	Futebol, vôlei, basquete

Além das possibilidades de substituição acima, devemos considerar a coesão estabelecida por meio das perífrases. As expressões também servem para substituir termos antecedentes, mas não são de fato sinônimos perfeitos, como, por exemplo, no trecho:

Ex.: **Silvano Eustáquio** é o melhor presidente que um time poderia ter. O **presidente do Palmeiras**, Silvano Eustáquio, afirmou que o time tem todas as condições para ganhar o campeonato.

O nome próprio 'Silvano Eustáquio' foi substituído por 'presidente do Palmeiras' possibilitando a não repetição do termo e, principalmente, mantendo a coesão textual harmônica. O mesmo processo pode ser observado no exemplo abaixo:

Ex.: Castro Alves é autor de uma vastíssima obra literária. Não é por acaso que o **"Poeta dos Escravos"** é considerado o mais importante da geração a qual representou.

A expressão 'Poeta dos escravos' serve para substituir o nome 'Castro Alves', isso evita que o nome seja repetido e garante a manutenção da coesão textual.

4.5. COESÃO REFERENCIAL POR ELIPSE

A coesão também pode ser realizada por elipse. Elipse é um tipo de figura de linguagem que permite a supressão de um termo facilmente subentendido no texto. Vejamos:

Ex.: As crianças nunca se cansam. **Brincam** o dia inteiro e **saem** a toda hora.

Ex.: Os bandidos sempre quando são presos fazem cara de santo. Depois que a situação piora **ficam** implorando por perdão.

Ex.: Nós íamos conseguir o que desejávamos, mas **perdemos** por não **termos** paciência.

Note que antes dos verbos destacados o sujeito foi omitido, mas pode ser facilmente identificado uma vez que já foi expresso anteriormente.

4.6. EXERCÍCIOS

01. (VUNESP / TJ – SP)

A palavra empresa é um sinônimo genérico de Proter & Gamble, no texto. A alternativa que apresenta, também, esse tipo de sinonímia, é:

- a) automóvel – veículo;
- b) automóvel – carro;
- c) geladeira – refrigerador;
- d) fotografia – foto;
- e) motocicleta – moto.

Gabarito: A

A expressão Proter & Gamble é hipônimo de empresa. Empresa é hiperônimo de Proter & Gamble. Nas alternativas B e C, os termos são sinônimos absolutos. Nas alternativas D e E, os vocábulos foto e moto são abreviaturas de fotografia e motocicleta. Na alternativa A, automóvel é hipônimo de veículo – existem vários veículos (caminhão, motocicleta, ônibus, lambreta...) –, e automóvel (hipônimo), que é apenas um deles, especifica qual veículo é.

02. (CEPUERJ / Técnico de Enfermagem)

“... Evite ingerir o medicamento juntamente com alimentos (...) Evite também ingerir álcool durante o tratamento, pois o uso de XXXXXX com álcool é tóxico para o fígado..”

O emprego da palavra “medicamento” em substituição a “XXXXXX” constitui caso de:

- a) sinonímia;
- b) hiponímia;
- c) antonímia;
- d) hiperonímia.

Gabarito: B

XXXXXX é hipônimo de medicamento, pois é o nome do medicamento. Medicamentos (hiperônimo) existem vários, XXXXXX é apenas um deles. XXXXXX representa uma especificação de qual medicamento se trata.

4.7. COESÃO SEQUENCIAL

É a coesão normalmente feita por conjunções, ligando termos, orações ou períodos,

estabelecendo entre eles uma relação de sentido. Torna-se imperioso esclarecer que esse tipo de coesão não tem como escopo retomar ou representar termos antecedentes, mas, sim, ligar a construção anterior à seguinte, estabelecendo entre elas uma relação de sentido. Quando uma oração é introduzida pela conjunção ENTRETANTO, já se sabe que o fragmento está em oposição a algo citado anteriormente. Ao observar a presença da conjunção ENQUANTO, já se imagina que dois fatos estão acontecendo simultaneamente. A ocorrência do conector JÁ QUE sugere que a ideia introduzida indicará uma causa para um fato anteriormente relatado. Já o conector PORTANTO indica que a oração em que ocorre é uma conclusão para algo citado anteriormente.

Ex.: Ele estava doente, entretanto não faltou ao trabalho.

Todos prestavam atenção, enquanto João falava.

Já que estão todos presentes, podemos começar a aula.

Pedro faltou ao trabalho, portanto deve estar doente.

4.8. COESÃO SEQUENCIAL

01. (Esaf / CVM / Analista)

Tradicional defensor de instrumentos ortodoxos de política econômica, o Fundo Monetário Internacional (FMI) admitiu o uso de controles de capital para combater a formação de bolhas financeiras e o fluxo exagerado de investimentos estrangeiros que valorizam excessivamente as moedas nacionais em relação ao dólar. Entre as opções, está a tributação do ingresso de recursos, caminho escolhido pelo Brasil, que elevou de 4% para 6% a alíquota do imposto de operações financeiras (IOF) nas aplicações de renda fixa. Outra possibilidade é a proibição de retirada do dinheiro por um tempo determinado, como fez o Chile. Por enquanto a equipe econômica brasileira resiste em adotar este passo, pois, para o economista americano J. L., o reforço no balanço orçamentário e as ações de caráter mais estrutural são, muitas vezes, as respostas mais adequadas para o aumento de fluxos. “Mas pode haver circunstâncias em que os controles cambiais sejam úteis, numa medida temporária, para lidar com esse crescimento de capital”, afirma.

(Adaptado de Correio Braziliense, 19 out. 2010.)

Na organização das relações de coesão e coerência no texto, a

expressão

- a) "caminho escolhido pelo Brasil"(l.5) retoma a ideia de "tributação do ingresso de recursos" (l.5).
- b) "fluxo exagerado de investimentos estrangeiros" (l.3) retoma a ideia de "bolhas financeiras" (l.3).
- c) "ações de caráter mais estrutural"(l.10) retoma a ideia de "bolhas financeiras"(l.3).
- d) "controles cambiais" (l.12) retoma a ideia de "ações de caráter mais estrutural" (l.10).
- e) "esse crescimento de capital" (l.13) retoma a ideia de "aplicações de renda fixa" (l.7).

Gabarito: A

Na opção A, pela construção frasal, fica que a expressão) "caminho escolhido pelo Brasil"(l.5) retoma a ideia de "tributação do ingresso de recursos".

Na opção B, o termo "fluxo exagerado de investimentos estrangeiros" não remete a qualquer outra expressão.

Na opção C, "ações de caráter mais estrutural" também não possui referente.

Na opção D, "controles cambiais" retoma a ideia de "a tributação do ingresso de recursos" e de "retirada do dinheiro por um tempo determinado".

Na opção E, a expressão "esse crescimento de capital" refere-se a "a formação de bolhas financeiras e o fluxo exagerado de investimentos estrangeiros que valorizam excessivamente as moedas nacionais em relação ao dólar."

02. (Esaf / RJ / Fiscal de Rendas)

O texto abaixo serve de base para a questão 4

Com o advento do Estado Social e Democrático de Direito, ganhou força a tese que defende a necessidade de interpretar a relação jurídica tributária de forma contextualizada com o valor constitucional da solidariedade social. Isso não significa, porém, que a busca da solidariedade social prevalecerá sempre sobre todas as demais normas constitucionais, pois sempre existirão situações em que restará configurada a supremacia de outros valores, também positivados no texto constitucional.

A solidariedade de que trata a Constituição, no entanto, é a solidariedade genérica, referente à sociedade como um todo, em oposição à solidariedade de

grupos sociais homogêneos, a qual se refere a direitos e deveres de um grupo social específico. Por força da solidariedade genérica, é lógico concluir que cabe a cada cidadão brasileiro dar a sua contribuição para o financiamento do “Estado Social e Tributário de Direito”.

Infelizmente, é um fato cultural e histórico o contribuinte ver na arrecadação dos tributos uma “subtração”, em vez de uma contribuição a um Erário comum. Diante disso, o tema da solidariedade é fundamental, porque leva a uma reflexão sobre as razões pelas quais se pagam tributos, ou porque deva existir uma lealdade tributária.

(Daniel Prochalski, Solidariedade social e tributação.

<http://jus2.uol.com.br/Doutrina/texto>, acesso em 9/6/2010, com adaptações)

Assinale a opção correta a respeito das relações de coesão no texto.

- a) Por meio do pronome “Isso”(l.3) retoma-se a ideia de “advento do Estado Social e Democrático de Direito”(l.1).
- b) O substantivo “situações”(l.5) resume e retoma as relações entre “o advento do Estado Social e Democrático de Direito”(l.1) e “o valor constitucional da solidariedade social”(l.3).
- c) Por meio do pronome “a qual”(l.10), retoma-se “sociedade” (l.9)
- d) A expressão “outros valores”(l.6) refere-se a valores que constam do texto constitucional.
- e) É classificado como “cultural e histórico”(l.14) o fato de cada cidadão brasileiro dar sua contribuição para o financiamento do Estado.

Gabarito: D

Na alternativa A, o pronome ISSO refere-se a “ganhou força a tese que defende a necessidade de interpretar a relação jurídica tributária de forma contextualizada com o valor constitucional da solidariedade social.”.

Na alternativa B, o termo situações não retoma termos antecedentes, mas aponta para “em que restará configurada a supremacia de outros valores, também positivados no texto constitucional.”, redigido a seguir.

Na alternativa C, o pronome relativo A QUAL retoma a “solidariedade de grupos sociais homogêneos”.

Na opção D, a expressão “outros valores” retoma “demais normas (valores) constitucionais”.

Na opção E, a expressão “cultural e histórico” qualifica o fato de “o contribuinte ver na arrecadação dos tributos uma “subtração”, em vez de uma contribuição a um Erário comum.”.

03. (Cespe / UnB / MPU / Analista Administrativo)

Inovar é recriar de modo a agregar valor e incrementar a eficiência, a produtividade e a competitividade nos processos gerenciais e nos produtos e serviços das organizações. Ou seja, é o fermento do crescimento econômico e social de um país. Para isso, é preciso criatividade, capacidade de inventar e coragem para sair dos esquemas tradicionais. Inovador é o indivíduo que procura respostas originais e pertinentes em situações com as quais ele se defronta. É preciso uma atitude de abertura para as coisas novas, pois a novidade é catastrófica para os mais céticos. Pode-se dizer que o caminho da inovação é um percurso de difícil travessia para a maioria das instituições. Inovar significa transformar os pontos frágeis de um empreendimento em uma realidade duradoura e lucrativa. A inovação estimula a comercialização de produtos ou serviços e também permite avanços importantes para toda a sociedade. Porém, a inovação é verdadeira somente quando está fundamentada no conhecimento. A capacidade de inovação depende da pesquisa, da geração de conhecimento. É necessário investir em pesquisa para devolver resultados satisfatórios à sociedade. No entanto, os resultados desse tipo de investimento não são necessariamente recursos financeiros ou valores econômicos, podem ser também a qualidade de vida com justiça social.

Luís Afonso Bermúdez. O fermento tecnológico. In: Darcy. Revista de jornalismo científico e cultural da Universidade de Brasília, novembro e dezembro de 2009, p. 37 (com adaptações).

Considerando a organização das ideias e estruturas linguísticas do texto, julgue os seguintes itens.

1. Na linha 6, o segmento “as quais” remete a “situações” e, por isso, admite a substituição pelo pronome que; no entanto, nesse contexto, tal substituição provocaria ambiguidade.
2. O período sintático iniciado por “Inovar significa” (L.9) estabelece, com o período anterior, relação semântica que admite ser explicitada pela expressão Por conseguinte, escrevendo-se: Por conseguinte, inovar significa (...).
3. Subentende-se da argumentação do texto que o pronome demonstrativo, no

trecho “desse tipo de investimento” (L. 15), refere-se À ideia de “fermento do crescimento econômico e social de um país” (L.3 e 4).

4. A forma verbal “é” (L.3) está flexionada no singular porque, na oração em que ocorre, subentende-se “Inovar” (L.1) como sujeito.

Gabarito:

- 1 – Errado – Realmente o pronome relativo “as quais” refere-se a “situações”, todavia a substituição desse pronome relativo por QUE não gera problema relativo À ambiguidade.
- 2 – Errado – O conector POR CONSEQUENTE possui caráter conclusivo, portanto deve ser empregado para fechar uma ideia, o que não ocorre. Observe, inclusive, que outras características de INOVAR são apresentadas no período seguinte. Depois, com o emprego do conector adversativo PORÉM, ainda se estabelece uma ressalva para o que pode ser “inovação”.
- 3 – Errado – O termo “desse tipo de investimento” remete a “investir em pesquisas”.
- 4 – Certo – A forma verbal É encontra-se flexionada na terceira pessoa do singular para concordar com a expressão oracional subentendida INOVAR: Inovar é o fermento do crescimento econômico e social de um país.

Capítulo 5

Semântica dos Conectores – Preposições e Conjunções

PREPOSIÇÕES

Esses elementos são responsáveis por estabelecer o nexos entre os vocábulos de uma oração e entre as orações, períodos e parágrafos em um texto. Podemos dizer que se dividem em dois grupos:

a) **Essenciais** – São as que funcionam apenas como preposição

Ex.: a, ante, após, até, com, contra, de, desde, em, entre, para, per, perante, por, sem, sob, sobre, trás.

b) **Acidentais** – Segundo a professora Maria Helena de Moura Neves, em sua gramática “a Nomenclatura Gramatical Brasileira”, são preposições acidentais certos elementos que se estão gramaticalizando como preposições e que se empregam em contextos restritos. Todos esses elementos têm origem em outra classe gramatical.”

Ex.: salvo, consoante, exceto, durante, conforme, senão, segundo, entre outras.

5.1. VALORES SEMÂNTICOS DAS PREPOSIÇÕES ESSENCIAIS

5.1.1. Preposição “A”

Condição	A persistirem os sintomas, o médico deverá ser consultado!
Direção	Quero conhecer o Brasil de norte a sul.
Fim	João estudou a passar no concurso.
Meio	Obtive êxito a estudo.
Lugar	Estávamos ao portão do curso.

Conformidade	O professor fez a questão <u>ao</u> método prático.
Preço	Vendeu <u>a</u> um real o quilo.
Concessão	Ele nada fazia <u>a</u> não ser jogar futebol.
Tempo	<u>Ao</u> encontrar a solução, fiquei aliviado.
Instrumento	Mataram a galinha <u>a</u> machado.
Modo	Falar <u>aos</u> berros.
Semelhança	João não saiu <u>a</u> vocês.
Distribuição proporcional, gradação	dia <u>a</u> dia, mês <u>a</u> mês, ano <u>a</u> ano.
Posse	Tomou o pulso <u>ao</u> doente.(= do doente)

BIZU

Uma forma de identificar a ideia "fim" que a preposição pode assumir, é substituindo-a pela preposição "para".

João estudou apassar no concurso.

João estudou parapassar no concurso.

EXERCÍCIOS DE FIXAÇÃO

1. Numere as frases de acordo com o valor semântico da preposição "a":

1	Causa
2	Direção
3	Fim
4	Meio
5	Lugar
6	Conformidade
7	Preço
8	Concessão
9	Posse
10	Instrumento
11	Modo

12	Semelhança
13	Proporção Gradação
14	Condição

- a. () Escrevemos a carta a lápis.
- b. () Será bom que o mundo morra à fome?
- c. () Fui a Niterói.
- d. () Falaremos ao modo tradicional.
- e. () Do Forte de Copacabana ao Arpoador, a caminhada é tranquila.
- f. () Mantiveram-se no local a pedir perdão.
- g. () A camisa foi vendida a R\$100,00.
- h. () Aprenderemos pouco a pouco o assunto.
- i. () Passear a camelo.
- j. () Matar à fome.
- k. () Esqueci-me de tudo a não ser do seu nome.
- l. () Maria puxou ao pai.
- m. () Arrancou o prazer da leitura ao homem.
- n. () **A** cumprirem suas responsabilidades, serão bem recebidos.

Gabarito:

- a. (10)
- b. (1)
- c. (2)
- d. (11)
- e. (5)
- f. (3)
- g. (7)
- h. (13)
- i. (11)
- j. (4)
- k. (8)
- l. (12)
- m. (9)

n. (14)

5.1.2. Preposição "ATÉ"

Limite de lugar	Segui você até o final da rua.
Limite de tempo	Esperei até ontem.
Limite numérico	O produto custará até três vezes mais.

EXERCÍCIOS DE FIXAÇÃO

1. Numere as frases de acordo com o valor semântico da preposição "até":

1	Limite de lugar
2	Limite de tempo
3	Limite numérico

- a. () Capacidade **até** 10 quilos de roupa.
- b. () As longas e cansativas caminhadas **até** o cemitério eram desesperadoras.
- c. () Tenho **até** hoje para enviar os documentos.
- d. () Apostarei **até** R\$100,00 no jogo de hoje.
- e. () Debruçada **até** quase os meus joelhos, ela gritou.
- f. () Amar-te-ei **até** o último dia de nossas vidas.

Gabarito:

- a. (3)
- b. (1)
- c. (2)
- d. (3)
- e. (1)
- f. (2)

5.1.3. Preposição "COM"

Companhia	Gostaria de sair mais vezes com você.
Soma	Uniremos as tuas com as nossas palavras.

Modo Instrumento	Ele gritou com força. Lavei a roupa com sabão de coco.
Condição	Com sorte, atingiremos nossos objetivos.
Causa	Os japoneses ficaram aflitos com o Tsunami.
Tempo	Com seis meses de uso, as peças começam a ficar ruins.
Conformidade	Reconhecemos, com o ilustre professor, que a questão deveria ser anulada.
Lugar	Talvez encontremos, com o fim da estrada, água.
Concessão	Com vinte anos de carreira, seu patrimônio se resume a dois carros modestos.
Meio	Fui com minha moto para os lugares mais remotos do Brasil.

EXERCÍCIOS DE FIXAÇÃO

1. Numere as frases de acordo com o valor semântico da preposição "com":

1	Companhia
2	Soma
3	Modo
4	Instrumento
5	Condição
6	Causa
7	Tempo
8	Meio
9	Conformidade
10	Lugar
11	Concessão

- () Somaremos as minhas partes **com** as suas para formarmos o inteiro.
- () Sairemos **com** a mamãe para fazer compras.
- () O aluno sorriu **com** timidez.

- d. () Resolvemos, **com** a orientação do Doutor, todas as questões.
- e. () Fiz questão de realizar a prova **com** uma caneta especial.
- f. () Andaremos e encontraremos, **com** o fim da rua, a casa colorida.
- g. () **Com** esse desempenho, não passará no concurso.
- h. () **Com** o tempo, seu cabelo cairá.
- i. () Muitos ficaram aflitos **com** a notícia dos terremotos no Japão.
- j. () **Com** toda sua riqueza, não consegue ser feliz.
- k. () Só gosto de viajar **com** o meu carro.

Gabarito:

- a. (2)
- b. (1)
- c. (3)
- d. (9)
- e. (4)
- f. (10)
- g. (5)
- h. (6)
- i. (6)
- j. (11)
- k. (8)

5.1.4. Preposição "CONTRA"

Lugar	Ele pressionou a mão contra o peito.
Adversidade	Tudo isso é contra meus princípios.
Comparação	No ano passado, o curso teve duzentas aprovações, contra trezentas e cinquenta que obtivemos este ano.

EXERCÍCIOS DE FIXAÇÃO

1. Numere as frases de acordo com o valor semântico da preposição "contra":

1	Lugar

2	Adversidade Comparação
3	

- a. () O cavalo se coça **contra** uma cerca.
- b. () As pesquisas mostraram que o índice de analfabetismo aumentou 10% neste mês **contra** 5% no mês passado.
- c. () Os políticos falam **contra** o governo.

Gabarito:

- a. (1)
- b. (3)
- c. (2)

BIZU

A PREPOSIÇÃO CONTRA ENTRA EM EXPRESSÕES FIXAS

Ser contra / ficar contra / ir contra → opor-se a

Sou contra os charlatões. / Ninguém pode ir contra a vontade de Deus.

5.1.5. Preposição "DE"

Modo	Os espertos vão saindo de fininho.
Lugar	De longe nada se via.
Tempo	A reunião acontec de manhã.
Instrumento	Devia ter feito a barba de gilete.
Causa	As frutas caíram do pé de podre.
Matéria	A casa foi feita de madeira.
Intensidade	Ele estudou de não aguentar mais o ritmo.
Negação	Não quisera regressar de jeito algum.
Posse	Ela bebeu com o dinheiro de Maria.
Finalidade	"E o coração... é instrumento de sopro ou de percussão?"
Assunto	Falava de política.
Origem	"Afirmava-se que o fogo começara de uma sala" (Raul Pompéia).

EXERCÍCIOS DE FIXAÇÃO

1. Numere as frases de acordo com o valor semântico da preposição "de":

1	Modo
2	Lugar
3	Tempo
4	Instrumento
5	Causa
6	Matéria
7	Intensidade
8	Negação
9	Posse
10	Finalidade
11	Assunto
12	Origem

- a. () Ele vive **de** pequenos furtos.
- b. () Roubaram a bolsa **de** uma aluna da turma.
- c. () Cheguei **de** imediato.
- d. () Comprei uma casa **de** campo.
- e. () Meu coração pulou **de** saudades.
- f. () O fio foi feito **de** cobre.
- g. () Ele riu **de** todos estarem com sono.
- h. () A aluna falou **de** música com o professor.
- i. () Vamos capinar **de** enxada.
- j. () Sentou-se **de** frente para você.
- k. () Ela não acreditava **de** maneira alguma em alienígenas.
- l. () A manifestação começou **de** todos os escritório e foi até a praça.
- m. () Ele chegou **de** Paris agora

Gabarito:

- a. (1)

- b. (9)
- c. (3)
- d. (10)
- e. (5)
- f. (6)
- g. (5)
- h. (11)
- i. (4)
- j. (2)
- k. (8)
- l. (2)
- m. (12)

5.1.6. Preposição "EM"

Lugar	Ele estava em São Paulo.
Modo	Em lágrimas, confessou o crime.
Tempo	A reunião acontecerá em trinta minutos.
Causa	Ela estava triste em não poder ajudar a pobre moça.
Finalidade	João acariciou em despedida a face de seu pai.
Matéria	O talher é feito em cobre.
Instrumento	Desenharam na máquina os projetos futuros.
Meio	O professor, em explicações exatas, conseguiu o gabarito.
Preço	Eu estimei em vinte milhões o terreno.

EXERCÍCIOS DE FIXAÇÃO

1. Numere as frases de acordo com o valor semântico da preposição "em":

1	Lugar
2	Modo
3	Tempo
4	Causa

5	Finalidade
6	Matéria
7	Instrumento
8	Meio
9	preço

- a. () O rapaz estava contente **em** conseguir estudar oito horas por dia.
- b. () O casaco foi feito **em** lã.
- c. () **Na** rua do mercado, eu a vi.
- d. () O corte foi feito **na** tesoura.
- e. () **Em** março, fui nomeado.
- f. () Vai taxar **em** 10% todos os saques bancários.
- g. () **Em** desespero, corri atrás do ônibus.
- h. () Machado de Assis, **em** frases curtas, demonstrava sua depressão.
- i. () Deixou **em** herança todos os bens.

Gabarito:

- a. (4)
- b. (6)
- c. (1)
- d. (7)
- e. (3)
- f. (9)
- g. (2)
- h. (8)
- i. (5)

5.1.7. Preposição "ENTRE"

Lugar	A moto estava entre os dois carros no trânsito.
Tempo	Entre 1979 e 1985, foram vendidas três mil peças.
Quantidade	O preço vai girar entre oito e dez dólares.
Companhia	Vivia entre os mais pobres.

EXERCÍCIOS DE FIXAÇÃO

1. Numere as frases de acordo com o valor semântico da preposição "entre":

1	Lugar
2	Tempo
3	Quantidade
4	Companhia

- a. () **Entre** junho e setembro, viajaremos ao nordeste.
b. () **Entre** duas e três meninas, a mais bela foi a escolhida.
c. () **Entre** as árvores estava uma linda mulher.
d. () Eu adoro me deitar **entre** os meus cães.

Gabarito:

- a. (2)
b. (3)
c. (1)
d. (4)

5.1.8. Preposição "PARA"

Direção	Eu caminhei para a rua animada.
Tempo	Marcamos o encontro para amanhã.
Conformidade	Para mim, isso não é doença.
Finalidade	O aluno estuda para passar.
Condição	Para desejar cantar comigo, terá de tratar da voz.
Lugar	Havia um pouco de comida mais para o canto da sala.
Restrição	Proibido para menores.

EXERCÍCIOS DE FIXAÇÃO

1. Numere as frases de acordo com o valor semântico da preposição

“entre”:

1	Direção
2	Tempo
3	Conformidade
4	Finalidade
5	Condição
6	Lugar
7	Restrição

- a. () **Para** o segundo semestre, deixaremos o problema.
- b. () Compraremos roupas **para** doar.
- c. () Conteúdo específico **para** maiores de dezoito anos.
- d. () **Para** ele, o mundo da imaginação é real.
- e. () Havia muito mais confete **para** a plateia do que para o palco.
- f. () Peguei um atalho **para** sua casa.
- g. () **Para** querer ficar comigo, terá de mudar seu jeito de pensar.

Gabarito:

- a. (2)
- b. (4)
- c. (7)
- d. (3)
- e. (1)
- f. (6)
- g. (5)

5.1.9. Preposição “POR”

Meio	As casas são ligadas por uma escada.
Causa	Aparentava mais idade por seus cabelos brancos.
Modo	Resolveremos as questões por partes.
Lugar	Ele passou por baixo da ponte.

Agente	Ele foi baleado por uma criança.
Tempo	Na piscina, por muitas horas, tomou muito sol.

EXERCÍCIOS DE FIXAÇÃO

1. Numere as frases de acordo com o valor semântico da preposição "por":

1	Meio
2	Causa
3	Modo
4	Lugar
5	Agente
6	Tempo

- () O meu amor deixou de comer **por** mim.
- () Eles se comunicavam **por** cartas.
- () O resultado foi dado **por** todos da banca.
- () **Pela** manhã, você surgiu radiante.
- () **Por** onde anda, meu filho?
- () Ele estudou a matéria **por** assunto.

Gabarito:

- (2)
- (1)
- (5)
- (6)
- (4)
- (3)

5.1.10. Preposição "SOB"

Lugar (posição inferior)	Namoramos sob aquelas pedras.
Causa	Não se deve ficar aqui, sob o risco de ser assaltado.

Proteção Sujeição	A criança estava sob minha custódia. Bentinho foi exilado sob a regência severa da ditadura.
------------------------------	---

EXERCÍCIOS DE FIXAÇÃO

1. Numere as frases de acordo com o valor semântico da preposição "sob":

1	Lugar
2	Causa
3	Proteção
4	Sujeição

- a. () Só confessará **sob** ameaça de perder a vida.
b. () Os soldados, **sob** o meu comando, ganharam a Guerra.
c. () As nuvens se ondulavam **sob** o céu.
d. () Estávamos **sob** o amparo da lei.

Gabarito:

- a. (2)
b. (4)
c. (1)
d. (3)

5.1.11. Preposição "SOBRE"

Lugar (posição superior)	O livro estava sobre a mesa.
Assunto	Falávamos sobre o tango brasileiro.
Especificação	Houve um acréscimo de 33% sobre os dados do governo anterior.
Preferência (acima de)	Amar a Deus sobre todas as coisas.

EXERCÍCIOS DE FIXAÇÃO

1. Numere as frases de acordo com o valor semântico da preposição "sobre":

1	Lugar
2	Assunto
3	Especificação
4	Preferência

- a. () Depois de ouvir a história **sobre** políticos, ficou deprimido.
b. () Os funcionários foram multados em 30% **sobre** os seus salários.
c. () Observou as baratas **sobre** o esgoto.
d. () Os cuidados com os filhos estão **sobre** todas as outras coisas.

Gabarito:

- a. (2)
b. (3)
c. (1)
d. (4)

5.1.12. Preposição "ANTE"

Lugar	João encontrou o livro ante o único lugar vago.
Causa	ante a belíssima atuação dos flamenguistas.

EXERCÍCIOS DE FIXAÇÃO

1. Numere as frases de acordo com o valor semântico da preposição "ante":

1	Lugar
2	Causa

- a. () Os baderneiros parariam **ante** o guarda.
b. () O marido chorou arrependido **ante** a revelação da mulher.
c. () Apareciam **ante** mim as pessoas sedentas.
d. () **Ante** os sinais de explosão, decidiu correr.

Gabarito:

- a. (1)
- b. (2)
- c. (1)
- d. (2)

BIZU

A PREPOSIÇÃO ANTE COM IDEIA DE LUGAR PODE SER SUBSTITUÍDA POR:

= {
na frente de
diante de
perante
na presença de

A PREPOSIÇÃO ANTE COM IDEIA DE CAUSA PODE SER SUBSTITUÍDA POR:

= {
por causa de
por motivo de
em decorrência de
em consequência de

5.1.13. Preposição "APÓS"

Lugar posterior	Após o canteiro da obra, você encontrará um buraco.
Tempo posterior	Após a apresentação, fomos ao restaurante.

EXERCÍCIOS DE FIXAÇÃO

1. Numere as frases de acordo com o valor semântico da preposição "após":

1	Lugar
2	Tempo

- a. () **Após** o curso, situa-se o Teatro Municipal.
- b. () **Após** a apresentação, o professor se emocionou.
- c. () Chegando a minha rua, estacione **após** o orelhão.

d. () Dia **após** dia, sonho com você.

Gabarito:

- a. (1)
- b. (2)
- c. (1)
- d. (2)

5.1.14. Preposição "DESDE"

Afastamento de um lugar	Ele caminhou desde o Leblon.
Início de um tempo	Desde seu nascimento, era esperto.
Condição	Desde que estudes, passarás.
Causa	Desde que tenho muito trabalho, não fui à festa alguma.

EXERCÍCIOS DE FIXAÇÃO

1. Numere as frases de acordo com o valor semântico da preposição "desde":

1	Lugar
2	Tempo
3	Condição
4	Causa

- a. () **Desde** que nos preocupamos com a educação, trabalhamos com zelo e atenção.
- b. () **Desde** cedo, papai me ensinava a tocar violão.
- c. () Acho que todo aluno deve estudar muito, **desde** que não atrapalhe o cuidado com a saúde.
- d. () Ele já acenava **desde** a escada rolante.

Gabarito:

- a. (4)
- b. (2)
- c. (3)
- d. (1)

5.1.15. Preposição "PERANTE"

Diante de / Na frente de / Ante	O professor, perante dois mil alunos, explicou.
--	--

5.1.16. Preposição "SEM"

Modo	Ele fez os exercícios sem pensar.
Condição	Sem sorte, nem podemos sair de casa.
Ausência (falta)	" Sem ela o que é a vida?" (Castro Alves).

EXERCÍCIOS DE FIXAÇÃO

1. Numere as frases de acordo com o valor semântico da preposição "sem":

1	Modo
2	Condição
3	Ausência (falta)

- a. () Chorava **sem** dar um pio.
- b. () **Sem** estudo, ele não era ninguém.
- c. () Fui para São Paulo **sem** Maria.

Gabarito:

- a. (1)
- b. (2)
- c. (3)

BIZU

A PREPOSIÇÃO SEM ENTRA EM EXPRESSÕES FIXAS:

{ SEM QUÊ NEM PARA QUÊ
SEM QUÊ NEM PRA QUÊ = sem razão nenhuma
SEM QUÊ NEM PORQUÊ

Exemplo: Saía gritando pelas ruas da cidade, sem quê nem para quê.

{ SEM MAIS = sem que haja mais nada a acrescentar

Exemplo: Sem mais, para hoje, envio-lhe saudações.

{ SEM ESSA (DE) = não vem com essa

Exemplo: Sem essa, meu amor, só tenho olhos para você.

5.2. VALORES SEMÂNTICOS DAS PREPOSIÇÕES ACIDENTAIS

PREPOSIÇÕES	FORMAÇÃO
Durante, mediante, consoante, não obstante, tirante.	São formados de verbos em particípio presente (-nte).
Visto, salvo, exceto, feito	São formados de verbos em particípio passado.
Inclusive, exclusive, fora, afora, menos.	São formas de advérbios.
Incluso, excluso	São formas de adjetivos (ligadas a particípios passados).
Conforme	É forma de adjetivo.
Como	É forma de conjunção.
Senão	É conjunção condicional SE com o advérbio de negação NÃO.
Segundo	É forma de numeral ordinal.

PREPOSIÇÃO	VALOR	EXEMPLO
Durante	Tempo	Durante a prova, os professores observam os alunos.
Conforme	Conformidade	Telefonou-me, conforme o combinado.
Segundo		Segundo os dados do IBGE, a renda familiar aumentou.
Consoante		Nos Andes, consoante o mapa do local, havia muitas saliências.
Mediante	Meio	Comprei, mediante a orientação do professor, um bom livro.
Não obstante (= apesar de)	Concessão	A prova do concurso, não obstante não ter sido realizada pelos alunos, estava fácil.
Inclusive	Inclusão de	Conseguiremos tudo, inclusive passar pela vida.
Exclusive	Exclusão de	A matéria da prova será da página 12 até a página 48 exclusive .
Exceto		Todos jogavam, exceto o mais famoso.
Fora		Fora eles, há três anos, ninguém mais explodiu bombas.
Afora		Afora o tenente, os demais foram almoçar.
Salvo		Todos compareceram à reunião, salvo o diretor financeiro.
Menos		Estudei muita coisa, menos matemática.
Senão		Nada lhe restava fazer, senão prosseguir.
Tirante		Tirante o ciúme, tudo ia bem.

BIZU

A EXPRESSÃO NÃO OBSTANTE

A expressão não obstante pode ser uma conjunção concessiva (= embora), construindo-se, então, com forma verbal no subjuntivo.

Exemplo: Não obstante fosse o melhor atleta, ganhou todos os prêmios.

Conforme		Entregou o documento, conforme o combinado.
Segundo	Conformidade	Segundo os dados do IBGE, a população aumentou.
Consoante		Consoante as ideias do professor, as disciplinas variam.
Visto	Causa	Ele não trabalhou muito naquela semana, visto ter sido gerente temporário.
Como (= na qualidade de)	Modo	Não aceito você como chefe da seção.
Feito	Comparação	Falando sozinho feito um maluco.

BIZU

CONFORME / SEGUNDO / CONSOANTE

Os elementos acima podem ser conjunções confirmativas, construindo-se, então, com forma verbal no indicativo ou no subjuntivo.

Exemplo: **Conforme** estudava, as informações chegavam.

5.3. Exercícios

01. (FGV – RJ / POLÍCIA CIVIL / MÉDIO)

“...de onde mais saem órgãos humanos”.

Assinale a alternativa que indique a frase de estrutura semelhante que não apresenta correção gramatical em função de uma preposição mal empregada.

- aonde vão órgãos humanos.
- de onde vêm órgãos humanos.
- por onde se dirigem órgãos humanos.
- até onde são levados órgãos humanos.
- desde onde são exportados órgãos humanos

Gabarito: C

A forma verbal dirigir-se rege a preposição **para** e não a preposição **por**. Já as demais preposições são determinadas pelas expressões presentes em cada contexto. Na letra A, a preposição **a**, com valor semântico de movimento em direção a um lugar, foi determinada pelo verbo ir (vão). Na opção B, a preposição

de, com semântica de origem, foi regida pelo verbo vir (vêm). Na assertiva D, a preposição **até**, com ideia de limite, foi exigida por “levados” (são levados). Na última opção, letra E, a preposição **desde**, com semântica de tempo ou de lugar ligado a um ponto de origem, foi estabelecida por “exportados” (são exportados).

02. (NCE / UFRJ / ELETROBRAS / Administração geral)

“Recuso, COM o mesmo sorriso...”; a frase em que a preposição destacada tem o mesmo sentido que possui nesse segmento do texto é:

- a) O cronista visita a casa com amigos;
- b) Com a chegada das férias, o cronista visita a casa antiga;
- c) O cronista encontra com as mesmas pessoas de sempre;
- d) O cronista fala com educação sobre as novidades;
- e) A crônica é produzida com a ajuda do computador.

Gabarito: D

A relação semântica verificada no enunciado é de modo. A letra D é a única opção em que o mesmo sentido modal ocorre. Nas assertivas A e C, observa-se a semântica de companhia. Na opção B, encontra-se a ideia de causa. Na alternativa E, a semântica de instrumento prevalece.

03. (NCE / Mesquita / Assistente Social)

“Beethoven passeava na floresta quando voltou correndo, com a Sexta Sinfonia inteira na cabeça. Kant era metódico, todos os dias saía para seu passeio à tarde, os vizinhos podiam acertar o relógio pela hora em que ele percorria o bosque de Königsberg. E foi assim que ele criou seu monumental sistema dedicado à razão pura.”

Nos segmentos “bosque de Königsberg” e “desvantagens do mundo virtual”, o emprego da preposição DE indica, respectivamente:

- a) localização e característica;
- b) propriedade e localização;
- c) característica e propriedade;
- d) situação e localização;
- e) propriedade e característica.

Gabarito: A

Na passagem “bosque **de** Königsberg”, percebe-se que a preposição destacada apresenta valor semântico de localização no espaço, pois ‘Königsberg’ representa, no texto, o local onde o bosque está situado. Já a preposição **de**, na passagem “desvantagens **do** mundo virtual”, apresenta a semântica de característica, ou seja, tipificação da desvantagem. Não é uma desvantagem qualquer, e sim uma desvantagem do mundo virtual. Vale a pena lembrar também que o termo **do mundo virtual** exerce a função sintática de adjunto adnominal; logo, a ideia de tipificação (característica), introduzida pela preposição **de**, surge naturalmente. Não podemos nos esquecer também de que o valor dos adjuntos adnominais é nocional, isto é, semântico, apresentando uma circunstância (noção) de tipificação (característica). Por fim, ainda que haja uma relação de posse, afinal tal relação também se associa ao adjunto adnominal, o principal é a característica, pois houve uma tipificação da desvantagem, deixando claro que não é uma desvantagem qualquer, e sim do mundo virtual.

04. (VUNESP / CODESP – SP / Especialista Portuário I)

Observe os trechos do texto.

... e descritos com o cuidado que imprimiram a todo o livro.

... se não for por amor.

As preposições destacadas formam, correta e respectivamente, expressões indicativas de:

- a) causa e meio;
- b) intensidade e consequência;
- c) modo e causa;
- d) consequência e modo;
- e) meio e intensidade.

Gabarito: C

A passagem “**com** o cuidado que imprimiram a todo o livro.” representa a maneira, isto é, o modo como o livro vai ser descrito, e essa ideia está sendo iniciada pela preposição **com**. Já a preposição POR acresce ao período valor de causa, visto que a atitude que se fará é motivada pelo amor (fiz algo por amor – fiz algo por causa do amor).

05. (VUNESP / CODESP – SP / Guarda Portuário)

... não se trata de miseráveis que não encontram outra forma de sobreviver.

A preposição destacada estabelece relação de:

- a) lugar;
- b) origem;
- c) matéria;
- d) posse;
- e) finalidade.

Gabarito: E

A preposição **de** da passagem apresenta ideia final. Percebemos que, no contexto, os miseráveis ainda não encontraram outra forma com o intuito de sobreviver, ou seja, com o desejo, vontade, finalidade de sobreviver. Sendo assim, tal preposição estabelece uma relação de finalidade no fragmento.

06. (VUNESP / CODESP – SP / Guarda Portuário)

“Ele então encaixa a cabeça em um visor 3D para ver imagens aumentadas do interior do corpo [...]”

A oração sublinhada nessa frase tem o sentido de:

- a) causalidade;
- b) condicionalidade;
- c) finalidade;
- d) temporalidade.

Gabarito: C

A cabeça dele é encaixada no visor 3D com que intuito? Com a finalidade de ver as imagens aumentadas do interior do corpo. Sendo assim, a ideia introduzida pela preposição PARA é final.

07. (Cesgranrio)

Assinale a opção em que a preposição COM exprime a mesma ideia que possui em “Surge a lua cheia para chorar com os poetas”.

- a) O menino machucou-se com a faca.
- b) Ela se afastou com um súbito choro.
- c) Tinha empobrecido com as secas.

- d) Deve-se rir com alguém, não de alguém.
- e) Ele se confundiu com a minha resposta.

Gabarito: D

A preposição COM do enunciado transmite a ideia de companhia, ou seja, chorar na companhia dos poetas. Entre as assertivas, aquela que apresenta a mesma ideia é a opção D, rindo na companhia de alguém. Nas demais alternativas, a preposição COM apresenta sentidos diversos: a letra A passa o sentido de instrumento; a opção B, o sentido modal; a assertiva C, o sentido de causa. Já na opção E, a preposição COM surge por exigência do verbo que é transitivo indireto. Retornando à resposta, o sentido do provérbio está na oposição das preposições, ou seja, a ideia é que devemos rir em companhia das pessoas, e não transformá-las em causa (a preposição DE estabelece valor de causa) de riso.

08. (NCE / Engepron)

O item em que o valor da preposição está incorretamente identificado é:

- a) "Foi a 23 de outubro de 1906" = tempo;
- b) "reservada a essas tentativas" = finalidade;
- c) "nas margens do Sena, em Neuilly" = lugar;
- d) "tomava um valor suficiente para erguê-lo" = direção;
- e) "foi calculada em 35 quilômetros" = aproximação.

Gabarito: D

O valor semântico verificado na opção D é final. Tomava um valor suficiente a fim de erguê-lo, isto é, com o intuito de, com a finalidade de...

09. (NCE – PI / Administrador)

"...presente na seringa usada pelo adolescente da periferia para viajar ao paraíso por alguns instantes"; a alternativa abaixo em que a utilização de um desses vocábulos apresenta o mesmo valor semântico presente nesse segmento destacado do texto é:

- a) "se espalha **para** a multidão de gente pobre";
- b) "o bacilo da tuberculose, que, **por** via aérea...";
- c) "irá parar nos pulmões dos que passarem **por** perto";

- d) “é provável que se organize **para** acabar com as causas”;
- e) “dirigidos **por** fundações privadas”.

Gabarito: D

Para resolvermos a questão, analisaremos o valor semântico das preposições destacadas no trecho e em seguida analisaremos as preposições destacadas nas alternativas. No trecho, o valor da preposição “para” é de finalidade e o valor da preposição “por” é de tempo. Na alternativa A, o valor da preposição “para” no trecho é de direção ou destino; na alternativa B, o valor da preposição “por” no trecho é de meio; na alternativa C, o valor da preposição “por” no trecho é de lugar; na alternativa D, o valor da preposição “para” no trecho é de finalidade; e na alternativa E, o valor da preposição “por” no trecho é de agente.

10 (NCE – PI / INPI)

“... sob novo signo.”; nesse segmento o autor empregou corretamente a preposição sob; o item abaixo em que houve troca entre sob/sobre é:

- a) Sob esse aspecto, a economia vai mudar;
- b) A economia foi analisada sob vários pontos de vista;
- c) A industrialização virá sob um novo governo;
- d) O congresso vai discutir sob política econômica;
- e) A industrialização foi feita sob pressão de grupos.

Gabarito: D

Existe uma significativa diferença entre as preposições “sob” e “sobre”.

“Sob” significa “debaixo de”. Tal preposição é muito usada em expressões do tipo: sob esse aspecto, sob uma condição, sob o domínio de, entre outras. Trazendo uma ideia de subordinação. Sobre pode significar “a respeito de” ou “acima de”.

O gabarito é a alternativa “D”, pois o congresso vai discutir a respeito de, ou seja, sobre política econômica.

11. (NCE / ARQUIVO NACIONAL / Agente Administrativo)

“Havia controvérsias quanto à veracidade dos fatos”; a forma abaixo que ALTERA o sentido original desse segmento do texto é:

- a) quanto à veracidade dos fatos, havia controvérsias;

- b) em relação à veracidade dos fatos, existiam controvérsias;
- c) no que diz respeito à veracidade dos fatos, havia controvérsias;
- d) afora a veracidade dos fatos, havia controvérsias;
- e) quanto à veracidade dos fatos, controvérsias havia.

Gabarito: D

A expressão "afora" normalmente pode ser classificada como advérbio (Iremos viajar pelo mundo afora.) ou preposição que pode apresentar valor de "além de" (Afora os animais que encontramos na floresta, existia também uma tribo indígena.) ou valor de "salvo/exceto" (Nesse ano que passou encontrei pessoas de má índole, afora a minha esposa que está comigo nessa caminhada). Sendo assim, o uso da expressão "afora" na alternativa "d" alterou o sentido original do segmento do texto.

12. (FGV / Fiscal de Rendas)

Podemos ser operados com anestesia, suavizar dores com analgésicos.

As duas ocorrências da preposição com no trecho acima expressam, respectivamente, o sentido de:

- a) meio e modo;
- b) meio e meio;
- c) modo e meio;
- d) modo e modo;
- e) companhia e instrumento.

Gabarito: D

A preposição "com" pode apresentar diversos valores semânticos. Na primeira ocorrência em "Podemos ser operados com anestesia" não pode ter valor de meio, pois não há a possibilidade de substituição por "por meio de". Quando se lê "podemos ser operados por meio de anestesia", percebemos que não faz sentido. Com ou sem anestesia é o modo. Na segunda, a substituição de "com" por "por meio de" fica bem coerente. Sendo assim, o valor, na segunda ocorrência é de meio.

13. (NCE – PI / Administrador)

A alternativa em que a preposição destacada tem valor semântico de

meio é:

- a) "para acabar **com** as causas dessas epidemias";
- b) "aplicados em parceria **com** instituições internacionais";
- c) "passíveis de controle **com** inseticidas";
- d) "mantidos **com** o esforço e a vigilância das comunidades locais";
- e) Haverá milhões de pessoas **com** Aids".

Gabarito: C

Para identificar o valor de "meio" devemos substituir a preposição pela expressão "por meio de". Muitos candidatos pensaram em marcar a alternativa "d", mas a expressão introduzida pela preposição não apresenta os "meios", como seria em "mantidas com recursos do governo federal = por meio dos recursos".

O valor é de "apoio" com que os hospitais poderiam contar.

A única alternativa em que a troca é possível é a "c" – "...passíveis de controle (por meio de) inseticidas".

14. Quem vai vencer as eleições (Ricardo Young)

O que mais me chama a atenção neste processo eleitoral é que a maior vitória não será de nenhum candidato ou partido, mas da mobilização da sociedade civil em favor da ética e contra a corrupção.

A aprovação da Lei da Ficha Limpa, a decisão do Tribunal Superior Eleitoral (TSE) de torná-la vigente já nestas eleições e o empate na votação do STF sobre a aplicação da lei ainda este ano mostram a força deste movimento.

Sem a cidadania consciente e organizada, é bem possível que esta lei que impõe critérios mínimos de integridade para candidatos a cargos eletivos nem fosse protocolada no Congresso.

A preposição "Sem" (l. 7) acrescenta ao período valor semântico de:

- a) condição;
- b) causa;
- c) modo;
- d) concessão.

Gabarito: A

Pode-se substituir a preposição SEM por conjunções de caráter condicional,

obviamente realizando adaptações: Caso não haja a cidadania consciente organizada / Se não houver a cidadania consciente e organizada, a consequência seria que lei talvez nem fosse homologada.

15. A lição do Brasil para a China: não ignore a desigualdade

Geoff Dyer – Tradução: George El Khouri Andolfato

Correspondente em Xangai

Vizinho ao meu escritório em Xangai se encontra um dos shopping centers mais luxuosos que já vi. O nome em inglês, Plaza 66, não significa nada, mas em chinês ele é chamado de “Próspero Para Sempre”. Apenas as marcas mais exclusivas são autorizadas e nos fins de semana é preciso entrar na fila para entrar na Louis Vuitton.

5 Eu me lembrei do Plaza 66 em uma recente viagem ao Brasil, quando fui levado à Daslu, a loja mais esnobe do país. É preciso ir de carro até lá -não é possível entrar a pé vindo da rua – e um valet nos conduziu para dentro, onde as mesmas grifes estavam expostas.

10 Há apenas uma grande diferença. A Daslu frequentemente é atacada por ser um símbolo do males percebidos do Brasil, o playground de uma elite mimada. Colunistas zombam de sua clientela. Mas o Plaza 66 aparece em muitos relatos da Xangai moderna como um símbolo de sucesso, um ímã para a geração jovem endinheirada, em ascensão.

15 Talvez tenhamos entendido o Plaza 66 errado. Voltar de São Paulo para Xangai significa sentir os riscos reais que a China está correndo com seu modelo de crescimento a todo custo. Há distintamente uma sensação latino-americana em relação a alguns segmentos da sociedade chinesa que vai além da audácia dos novos ricos.

Assinale a alternativa em que a preposição destacada possui seu valor semântico erradamente apontado.

- a) “**de** carro” (l. 6) – meio.
- b) “vindo **da** rua” (l. 7) – origem.
- c) “e um valet nos conduziu **para** dentro” (l. 7) – direção.
- d) “é atacada **por** ser um símbolo” (l. 9 e 10) – causa.
- e) “que a China está correndo **com** seu modelo de crescimento” (l. 15) – modo.

Gabarito: E

Em todas as alternativas, as preposições estão com seus valores semânticos corretamente indicados, exceto na alternativa E, visto que "com" exprime valor de causa. Por causa do seu modelo de crescimento, a China está correndo riscos.

16. (TRT-RJ / Fundação José Pelúcio)

A alternativa abaixo em que o conectivo em destaque tem seu valor semântico erradamente indicado é:

- a) "...não há polícia suficiente **para** fazê-la ser cumprida" = finalidade;
- b) "...uma originalidade brasileira **como** a jabuticaba." = comparação;
- c) "...muita lei que não pega **por** falta dessa sintonia" = causa;
- d) "...existe uma lei óbvia **segundo** a qual..." = ordenação;
- e) "...**mas** raramente usam capacete" = adversidade.

Gabarito: D

Todos os conectores estão com seus valores semânticos corretamente indicados, exceto na alternativa D, em que o conector possui valor de conformidade, e não de ordenação.

Capítulo 6

Valor Semântico das Conjunções

As conjunções são vocábulos gramaticais utilizados para relacionar duas orações ou dois termos semelhantes da mesma oração. As conjunções podem ser de dois tipos: **conjunções coordenativas** ou **conjunções subordinativas**. O valor significativo das conjunções é definido quando se consegue compreender o caráter e o papel desempenhados por elas na estrutura oracional. As orações conectadas traduzirão por si mesmas, com a presença do conector sintático, o valor semântico do período por elas composto.

Sendo assim, as orações se relacionam umas com as outras por meio de uma palavra ou de uma locução que as liga. Essa palavra é chamada de **conjunção**. As relações que as conjunções estabelecem são um dos fatores responsáveis pela textualidade, ou seja, elas contribuem para que um texto seja coerente e coeso, e não uma sequência de palavras ou frases soltas, sem conexão entre elas.

6.1. CONJUNÇÕES COORDENATIVAS

As conjunções coordenativas possuem um caráter e um papel nas estruturas onde se inserem. Portanto, as relações de independência entre os elementos do enunciado são marcadas por essa dualidade característica. Embora sejam independentes, existe uma relação significativa entre esses elementos. Em outras palavras, no plano sintático, exatamente pelo fato de não exercerem função sintática, não há dependência entre as orações; por outro lado se relacionam semanticamente, transmitindo algum valor que é obtido no momento em que se consegue compreender o caráter e o papel desempenhados por elas na estrutura oracional. Essas orações conectadas traduzirão por si mesmas, com a presença da conjunção, o valor semântico do período por elas composto. Tais conjunções coordenativas podem ser dos seguintes tipos: **aditivas**, **adversativas**, **alternativas**, **conclusivas**, **explicativas**.

6.1.1. Conjunções coordenativas aditivas

As conjunções coordenativas aditivas possuem a função de **adicionar** um termo a outro de mesma função gramatical, ou ainda adicionar uma oração à outra de mesma função gramatical. As conjunções coordenativas gramaticais são: **e, nem, mas também, mas ainda, bem como, como também, senão também, tampouco...**

Exemplos

- As pessoas fizeram elogios **e** deram aplausos grandiosos.
- O professor não elogiou, **nem** criticou o aluno.
- O candidato **não apenas** falou, **mas também** cantou.
- **Não só** me telefonou, **como também** me convidou para a festa.

A conjunção é de valor aditivo bem como as orações que se unem transmitem adição de enunciados. Não só a conjunção aditiva está presente como também a relação semântica é de adição. O autor soma informações utilizando a conjunção **E**, por exemplo, pois une as ideias: fizeram e deram, duas ações verbais. Há soma de dois verbos, portanto tem-se o mesmo valor funcional em cada uma das palavras conectadas.

Assim como o **E**, o elemento **NEM** marca uma situação de adição entre os termos coordenados, com a diferença de que o **NEM** adiciona elementos negativos.

BIZU

Ele não só estuda, mas também trabalha. Analise que, se houver um condicionamento de que, ao observar a existência da conjunção MAS, já a considerar adversativa, o candidato estará incorrendo em um erro grave nesta frase, pois o MAS, no caso, não é sinônimo de PORÉM, CONTUDO, TODAVIA... Muito pelo contrário, MAS TAMBÉM introduz uma ideia que estabelece uma relação de soma, afinal o sujeito (ele) estuda e trabalha (faz as duas ações). As estruturas iniciadas por "não só", "não somente" e "não apenas" conduzirão a expressões aditivas. Voltando ao exemplo, quando se diz "Ele não só estuda", o advérbio NÃO exerce a função de um elemento de negação, isto é, nega... Mas não nega a ação de estudar, e sim a restrição exposta pelo vocábulo "só". Se o "não" fosse extraído do período, "ele só estudaria e não teria mais nenhuma outra atividade". Outros sinônimos de "mas também" são: "como também" e "outrossim". Nas locuções MAS TAMBÉM e COMO TAMBÉM, o termo TAMBÉM pode ficar implícito.

Ex.: Ele não apenas nada, mas corre.

6.1.2. Conjunções coordenativas adversativas

As conjunções coordenativas adversativas possuem a função de estabelecer uma relação de contraste (oposição) entre os sentidos de dois termos ou duas orações de mesma função gramatical. As conjunções coordenativas adversativas são: **mas, contudo, no entanto, entretanto, porém, todavia, e (=mas).**

Exemplos

Não pediu coisa alguma, **mas** não deu absolutamente nada.

Estava muito frio, **entretanto** foi tomar banho nas águas geladas do Ártico.

“Tudo é mistério **e** tudo está cheio de significado.” (PESSOA, 1986: 82)

A conjunção “**MAS**” estabelece uma relação de desigualdade (contraste) entre os termos coordenados. Segundo Madre Olívia, o jogo adversativo, expresso por tal conjunção, consiste em apresentar alguma coisa “adversa a outra”, que apresenta uma certa oposição. Seu valor semântico apresenta as seguintes especificações:

- **Valor de inclusão:**

Ex: Não basta ler o Evangelho, **mas** temos de passá-lo à vida.

- Valor de exclusão:

Ex: Encontrei todos os meus amigos, **mas** não os do jardim de infância.

- **Valor compensador:**

Ex: O jogador perdeu a final da Copa do Mundo, **mas** foi eleito o melhor em campo.

- **Valor descompensador:**

Ex: Foi à Disney, **mas** ficou reprovado na escola.

- **Valor justificativo/explicativo:**

Ex: Não conseguiram resolver todas as questões, **mas** o grau de dificuldade era enorme.

- **Valor superativo:**

Ex: A crise econômica mundial foi séria, **mas** o Brasil ficou firme.

- **Valor comparativo:**

Ex: Millena tem cabelos castanhos, **mas** Fernanda tem cabelos pretos.

No exemplo “Tudo é mistério **e** tudo está cheio de significado.” (PESSOA, 1986: 82), a conjunção **E**, embora seja primariamente aditiva, desempenha um papel de

oposição, apresentando uma semântica de oposição ou contraste. Portanto, verifica-se que as orações se unem por oposição dos enunciados. Este fato acontece porque o autor primeiramente afirma tudo ser mistério, e em seguida diz que tudo está cheio de significado. Como tudo pode ser mistério e ao mesmo tempo estar cheio de significado? Por mais curioso que pareça, esta foi a forma que o autor empregou para criar uma expressão adversativa não muito comum, mas que o falante pode construir, uma vez que a coordenação o permite, sem que acarrete problemas na compreensão de ideias. Novamente se apresentam dois verbos: é e está, elementos de mesmo valor funcional na oração. Observa-se que as duas orações foram conectadas por uma conjunção cujo valor primário é de adição, entretanto no referido contexto expressa uma relação semântica de adversidade (oposição).

BIZU

Os conectores adversativos introduzem a informação mais importante, isto é, aquela informação que fica registrada na “cabeça” do ouvinte ou do leitor. Podemos dizer que tais conectores despertam a curiosidade do ouvinte ou do leitor, pois, ao pronunciar ou escrever uma conjunção adversativa, cria-se uma frustração de determinada expectativa gerada. Sendo assim, o mais importante é o que está por vir, e não aquilo que já foi falado ou escrito. Observemos a seguinte situação comunicativa:

Uma mulher acaba de voltar do salão de beleza e encontra o seu marido que diz o seguinte: – Meu bem, como você ficou diferente, mais bonita. Notei que você pintou as unhas, arrumou o cabelo, passou pó no rosto e também passou brilho nos lábios. Realmente você está muito bem produzida, MAS...

Neste momento, a mulher já não está mais encantada com os elogios feitos pelo marido, pois ele usou o conector adversativo MAS, e mesmo sem ser plena conhecedora da Língua Portuguesa, a mulher tem ciência de que, depois do MAS, algo negativo irá surgir. Isso ocorre exatamente pelo fato de os conectores adversativos marcarem oposição, ou seja, frustração de expectativa. Como o marido começou com elogios, naturalmente depois viria algo negativo. Logo, a mulher fica curiosa para saber o que o marido vai dizer, mas no fundo ela já sabe que será algo negativo. Sendo assim, as conjunções adversativas introduzirão a informação mais importante da passagem, a informação que desperta a atenção e a curiosidade, a informação que vai ficar marcada para o ouvinte ou para o leitor.

Percebemos, dessa forma, que os conectores adversativos introduzem a ideia mais importante. Vimos também que tal ideia, em algumas ocasiões, pode ser positiva ou negativa de acordo com a intenção do autor da frase. Reparemos o exemplo abaixo:

O Brasil cresce, mas a reforma política não acontece.

Neste exemplo, o fato mais importante, como já sabemos, é aquele encabeçado pelo conector adversativo MAS.

6.1.3. Conjunções coordenativas alternativas

Conjunções coordenativas alternativas são as que unem orações independentes, indicando que, com a ocorrência de um dos fatos, haverá a exclusão do outro. Também podem indicar que os fatos podem ocorrer – não havendo escolha e conseqüentemente exclusão –, mas não simultaneamente. As conjunções coordenativas alternativas são: **ou (repetido ou não), ora...ora, quer...quer, seja...seja etc.**

Exemplos

- Tudo para aquele homem era viver **ou** morrer.
- **Seja** por ideologia, **seja** por ambição, devemos querer ser mais
- **Ora** filosofava, **ora** contava piadas.

BIZU

A conjunção OU pode ter valor de inclusão, sendo classificada como aditiva.

Ex.: Gosto de ler, de ouvir música ou de ver um bom filme. – Repare que, na frase, a conjunção OU estabelece relação de adição, soma, visto que a intenção linguística é esclarecer ao leitor que o narrador gosta das três atividades.

A conjunção OU pode ter valor aditivo e alternativo simultaneamente, correspondendo a e/ou.

Ex.: Trabalhar sem atenção ou sem vontade pode implicar falhas que gerem prejuízo para a empresa. – Observe que se a pessoa trabalhar **sem atenção** pode implicar que vá falhar; se a pessoa trabalhar **sem vontade** pode implicar falhas. É óbvio que se a pessoa trabalhar **sem atenção** e **sem vontade** mais ainda pode implicar falhas. Então, o conector OU sugere que basta uma das situações para gerar falhas, mas, evidentemente, se os dois fatos acontecerem, pode mais ainda gerar falhas. OU, então, inclui e exclui concomitantemente.

BIZU

O emprego de OU melhor, OU antes (ou equivalente), precisando o que acaba de ser dito, pode caracterizar uma retificação ou ratificação. Observe a situação comunicativa abaixo:

SITUAÇÃO 1

- Você gosta de mim?
- Eu sou apaixonada por você ou melhor, sou.

SITUAÇÃO 2

- Você gosta de mim?
- Eu sou apaixonada por você, ou melhor, pelo que você representa.

Na situação 1, podemos perceber que a expressão OU melhor confirma o que acaba de ser dito; entretanto, na situação 2, percebemos que a expressão OU melhor corrige o que foi mencionado anteriormente.

USOS PARTICULARES DA CONJUNÇÃO OU

São expressões bem usadas:

MAIS OU MENOS = aproximadamente

Quando eu comprei o carro, meu filho deveria ter MAIS OU MENOS uns dez anos.

UMA VEZ OU OUTRA = poucas vezes

Nós nos vimos UMA VEZ OU OUTRA neste ano.

ISTO/ISSO OU AQUILO = coisas diversas

Não queria fazer ISTO OU AQUILO para ajudar.

6.1.4. Conjunções coordenativas conclusivas

As conjunções coordenativas conclusivas são utilizadas para unir a uma oração anterior outra oração que exprime conclusão ou consequência. As conjunções coordenativas são: **assim, logo, pois portanto, por isso, então, por conseguinte etc.**

Exemplos

- Dedicou-se muito, **portanto** irá bem na prova
- Estudou toda a matéria; gabaritou, **pois**, a prova.

A conjunção **POIS** será considerada conclusiva somente quando estiver no “rosto” ou no meio da segunda oração, ou seja, quando vier posposta ao verbo, conforme podemos observar no exemplo dado anteriormente.

Outros conectores que também exprimem ideia de conclusão são DESTARTE e DESSARTE. Esses vocábulos se originaram das formas aglutinadas “desta parte” e “dessa parte”, significando “sendo assim”, “dessa forma”. Normalmente introduzem

parágrafos ou períodos que estejam fechando uma ideia.

Ex.: Está chovendo ã beça. Destarte, não irei ã praia.

6.1.5. Conjunções coordenativas explicativas

Conjunções coordenativas explicativas são aquelas que unem duas orações, explicando a segunda o conteúdo da primeira. As conjunções coordenativas explicativas são: **porque, que, pois (quando anteposta ao verbo), porquanto, já que, visto que, uma vez que, dado que.**

Exemplos

- A menina está grávida, **porque** entrou na loja de gestante.
- Entre, **que** está muito frio.

EXERCÍCIO DE FIXAÇÃO

1. Numere as frases de acordo com o valor semântico da conjunção coordenativa destacada:

1	Adição
2	Adversidade
3	Alternância
4	Conclusão
5	Explicação

- () Não só trabalha, **mas também** estuda.
- () A garota chorou, **porque** seus olhos estavam vermelhos.
- () Estudou a madrugada inteira, **logo** deve estar com sono.
- () **Ora** estuda, **ora** trabalha.
- () Diga isto **ou** aquilo.
- () Foi ao cinema, **e** não viu o filme.
- () Ele fala **que** fala.
- () Entre, **que** é noite!
- () Meu filho estudou bastante, **portanto** não está preocupado com a prova.
- () Fui ao circo **e** ao teatro.
- () Estude **ou** será reprovado.

- l. () **Quer** esteja feliz, **quer** esteja triste, sempre mantém o bom humor.
- m. () Trabalha muito, **mas** ganha pouco.
- n. () A professora é bonita, **mas** muito má.
- o. () Ele já deu o recado; devemos, **então**, aguardá-lo.
- p. () Você não dormiu, **porquanto** está cheio de olheiras.
- q. () **Ora** você está sorridente, **ora** você está angustiado.
- r. () O filho se machucou, **e** o pai não fez nada por ele.
- s. () **Ou** viaja, **ou** fica em casa.
- t. () Ganham pouco, **todavia** vivem muito bem.
- u. () Vá ao mercado, **que** a carne acabou.
- v. () O profissional se dedicou muito, **portanto** terá sucesso.
- w. () Estava muito triste, **e** sorria.
- x. () Não escreveu, **nem** ligou.
- y. () Fique calmo, **pois** voltarei logo.
- z. () O aluno não só é inteligente, **mas também** é muito estudioso.

Gabarito:

- a. (1)
- b. (5)
- c. (4)
- d. (3)
- e. (3)
- f. (2)
- g. (1)
- h. (5)
- i. (4)
- j. (1)
- k. (3)
- l. (3)
- m. (2)
- n. (2)
- o. (4)
- p. (5)
- q. (3)
- r. (2)

- s. (3)
- t. (2)
- u. (5)
- v. (4)
- w. (2)
- x. (1)
- y. (5)
- z. (1)

6.2. CONJUNÇÕES SUBORDINATIVAS

As conjunções subordinativas possuem a função de estabelecer uma relação entre duas orações, caracterizadas pela dependência de sentido. A oração subordinada complementa ou determina o sentido da outra, assumindo uma função sintática da principal. As conjunções subordinativas são classificadas em: **causais, concessivas, condicionais, temporais, comparativas, conformativas, consecutivas, proporcionais, finais e integrantes.**

6.2.1. Conjunções subordinativas causais

Conjunções subordinativas causais são aquelas que subordinam uma oração à outra, iniciando uma que exprime causa da outra, à qual se subordina. As conjunções subordinativas causais são: **porque, pois, como, porquanto, que, uma vez que, já que, desde que, visto que, por isso que etc.**

Exemplos:

Porque	Ficamos com calor, porque o ar-condicionado quebrou.
Pois	Estou aqui, pois é tarde.
Como	Como não me telefonou, não me arrumei.
porquanto	Um aluno se dedica ao estudo, porquanto pretende passar no concurso.
Que	Passou João de ano, que estudou muito.

As conjunções causais compostas, isto é, as formadoras do que denominamos locuções conjuntivas, apresentam, normalmente, o

elemento QUE ao fim.

São locuções causais → **Já que, uma vez que, desde que, visto que, tanto mais que, por causa que.**

Já que	Não passou, já que não estudou.
Uma vez que	Estamos com uma dívida, uma vez que gastamos muito.
Desde que	Desde que tenho muito trabalho hoje, não poderei sair.
Visto que	Estou de castigo, visto que fiz bagunça.
Por causa que	Não fomos ao show, por causa que estava chovendo.

BIZU

CAUSA X EXPLICAÇÃO

Estudiosos de Língua Portuguesa reconhecem a dificuldade existente no que diz respeito às diferenças entre uma oração subordinada adverbial causal e uma oração coordenada sindética explicativa.

As bancas, em geral, reconhecem tal dificuldade e abordam o que é consensual.

Organizemos:

1. É coordenada sindética explicativa a oração principiada por **que, pois, porque** (e similares) posposta a uma outra que apresente verbo no imperativo ou tal ideia.

Ex.: Entre, **pois** estou mandando.

2. É coordenada sindética explicativa a oração principiada por **que, pois, porque** (e similares) posposta a uma outra que apresente uma tese, ou seja, uma certa conclusão a que se chega a partir de um dado da realidade, devendo ser uma afirmativa de caráter pessoal, subjetiva e, por esta razão, discutível. Também é importante observar que a segunda oração, sob hipótese alguma, pode representar uma causa para o fato exposto na primeira.

Ex.: João bebeu água, **pois** o copo está na pia.

3. É subordinada adverbial causal a oração principiada por **que, pois, porque** (e similares) posposta a uma outra que apresente um acontecimento, isto é, uma afirmativa que não se discute, ou seja, um fato. É de bom alvitre perceber que o conector causal introduz efetivamente uma causa para o evento exposto na outra oração.

Ex.: Ele tirou boas notas, **pois** estudou incansavelmente.

O vovô deitou-se, **que** estava muito cansado.

OBSERVAÇÃO 2:

Em termos lógicos, a causa (ou o conhecimento dela) ocorre primeiro na linha do tempo.

A calçada está molhada, **porque choveu. (CHOVEU – CAUSA; A CALÇADA ESTAR MOLHADA – EFEITO)**

Choveu, **porque a calçada está molhada. (A CALÇADA ESTAR MOLHADA NÃO PODE SER A CAUSA DE CHOVER, POR ISSO A SEGUNDA ORAÇÃO NÃO PODE SER CAUSAL. MAS SE PODE COMPREENDER QUE A CALÇADA ESTAR MOLHADA PODE EXPLICAR – ESCLARECER – O FATO DE HAVER CHOVIDO.)**

SEMANTICAMENTE

Em termos semânticos, pode-se afirmar que explicação é hiperônimo de causa, afinal toda causa é uma explicação, mas nem toda explicação é uma causa. Em face disso, é comum algumas conjunções subordinativas causais serem classificadas como coordenativas explicativas. Já o contrário nunca ocorre.

Observe:

Ex.: Comprei **porque sou gastador compulsivo.**

A segunda oração representa uma causa para o fato exposto na primeira, portanto a conjunção é subordinativa causal. Mas como toda causa é uma explicação, é possível encontrarmos a classificação para a conjunção de coordenativa explicativa.

EXERCÍCIO DE FIXAÇÃO

1. Correlacione as duas colunas:

1 – CAUSA

2 – EXPLICAÇÃO

- a. () Entre, pois estou mandando.
- b. () Você chorou, porque seus olhos estão vermelhos.
- c. () As ruas estão molhadas, pois choveu forte.
- d. () O carro parou, pois faltou combustível.
- e. () Fiquei irritado porque o cachorro me mordeu.
- f. () Dormimos, pois estávamos com muito sono.
- g. () Comeu toda a comida, porque estava faminto.
- h. () Meu amigo gravou todas as mensagens, pois eu pedi a ele.
- i. () Faltei á reunião porque estava doente.
- j. () Extraíu todos os dentes porque estavam cariados.
- k. () Entre, que a casa é sua.
- l. () Você mente, pois as suas mãos estão trêmulas.

- m. () Bati com o carro, porque não vi a árvore.
- n. () Desabafe, que faz bem para a mente, porém não minta, pois é pecado.
- o. () O Maracanã estava cheio, porque era final de campeonato.
- p. () Chora não, filhinho, pois a mamãe está aqui com você". (F Sabino).
- q. () Pensa bem, pois mais tarde te arrependerás.
- r. () A criança levou uma surra porque fez muitas travessuras.
- s. () Teve a luz cortada, porque não pagou a conta.
- t. () Foi para o quarto, pois estava com sono.
- u. () Não comprou porque quer guardar dinheiro.
- v. () Não me abandones, pois eu te amo muito.
- w. () Estudemos, pois o concurso esta aí.
- x. () Fi-lo, porque o quis.
- y. () Fique calmo, pois voltarei logo.
- z. () Comprei um carro, porque eu necessitei.

Gabarito:

- a. (2)
- b. (2)
- c. (1)
- d. (1)
- e. (1)
- f. (1)
- g. (1)
- h. (1)
- i. (1)
- j. (1)
- k. (2)
- l. (2)
- m. (1)
- n. (2)
- o. (1)
- p. (2)
- q. (2)
- r. (1)
- s. (1)

- t. (2)
- u. (1)
- v. (2)
- w. (2)
- x. (1)
- y. (2)
- z. (1)

6.2.2. Conjunções subordinativas concessivas

Conjunções subordinativas concessivas são as conjunções que, ao iniciar uma oração subordinada, se referem a uma ocorrência oposta à ação da oração principal, não implicando essa oposição em impedimento de uma das ocorrências, ou seja, o obstáculo apresentado na oração subordinada não impedirá ou modificará a declaração da oração principal. Tais conjunções introduzem uma oração cujo fato ocorrente não altera o fato da outra oração. As conjunções subordinativas concessivas são: **embora, mesmo que, ainda que, posto que, por mais que, por menos que, mesmo quando, se bem que, conquanto, nem que etc.**

Obs.: Embora já haja registros de empregos do conector POSTO QUE como causal, as bancas tendem a não admiti-lo, aceitando apenas como conjunção concessiva, sinônima exata de AINDA QUE e MESMO QUE.

Exemplos

- Acompanhou a decisão da maioria, **embora** o tenha feito contra sua vontade.
- A mulher confiaria no rapaz, **ainda que** ele tivesse mentido.

Dentro das concessivas, podemos encontrar matizes semânticos distintos que giram em torno da ideia **factual** e **hipotética**. Observemos as situações comunicativas abaixo:

Uma mulher perguntou ao marido o seguinte: – Você me traiu?

O marido respondeu: – Isso não importa. **Embora** eu tenha traído, eu a amo.

Diante dessa situação, reparamos que, ao usar o conector concessivo **EMBORA**, a ideia **factual** está em evidência, ou seja, o marido está denunciando que

cometeu a traição, passando certeza para a interlocutora.

Observemos agora a situação **b**:

Uma mulher perguntou ao marido o seguinte: – Você me traiu?

O marido respondeu: – Isso não importa. **Ainda que** eu tenha traído, eu a amo.

Nesse caso, a ideia **hipotética** prevalece. Ao falar de tal maneira, usando a conector concessivo **AINDA QUE**, o locutor (marido) trabalha no campo da hipótese, sem afirmar que cometeu a traição.

BIZU

ADVERSIDADE X CONCESSÃO

Tanto as **adversativas** como as **concessivas** marcam oposição (contraste). Podemos até afirmar que, em termos semânticos, a oposição é hiperônimo do qual são hipônimos a adversidade e a concessão. Porém, qual é a diferença que há entre elas? Além de uma representar o grupo oracional das coordenadas (adversativas) e outra representar o grupo oracional das subordinadas (concessivas), precisamos saber que **as adversativas apresentam a ideia mais importante da oposição, e as concessivas se prendem a ideia menos importante** no interior da oposição.

Sendo assim, observemos os exemplos abaixo:

O trabalho dignifica a pessoa, **mas** a consome por completo.

Nesse exemplo, a conjunção **MAS** une duas ideias contrárias, marcando uma perspectiva negativa em relação ao trabalho. Tal oração adversativa representa a ideia (o fato) mais importante, chamando a atenção do leitor para a crítica que diz respeito ao trabalho.

O trabalho consome a pessoa, **mas** a dignifica.

Agora, nós observamos uma visão (perspectiva) positiva em relação ao trabalho. Nesse caso, a intenção do autor do texto é exatamente marcar a visão positiva na cabeça do leitor. A ideia (o fato) mais importante agora passou a ser a dignifica.

Os conectores adversativos introduzem a ideia mais importante. Fica a critério do autor do texto, em algumas ocasiões, decidir que perspectiva (positiva ou negativa) se pretende frisar na mente do leitor. No exemplo 1, como vimos, a intenção foi evidenciar a visão negativa do trabalho, já no exemplo 2, a intenção foi frisar a sua visão positiva.

Se for usada a conjunção concessiva, o período fica assim:

Embora o trabalho dignifique a pessoa, ele a consome por completo.

A concessiva se prende a ideia menos importante. Pode-se também inverter:

Embora o trabalho consuma a pessoa por completo, ele a dignifica.

Percebe-se também que as **concessivas** apresentam característica migratória, ou seja, a possibilidade de elas aparecerem na posição posposta, anteposta ou intercalada; já as **adversativas** apresentam posição fixa na estrutura oracional. Repare também que as concessivas, quando não reduzidas, ocorrem com verbos no modo subjuntivo. Já as adversativas vêm com verbos no modo indicativo.

6.2.3. Conjunções subordinativas condicionais

Conjunções subordinativas condicionais são as conjunções que, ao iniciar uma oração subordinada, exprimem uma hipótese para a realização do fato da oração principal. As conjunções subordinativas condicionais são: **se** e **caso**.

Exemplos:

Se	Se você me ligar, sairei com você.
Caso	Ficarei feliz, caso você venha.

Podemos perceber que as conjunções condicionais iniciam uma oração subordinada em que se indica uma hipótese ou uma condição necessária para que seja realizado ou não o fato expresso na principal. E elas apresentam uma ideia que é exatamente o oposto da concessão, visto que nestas há independência entre os fatos, e naquelas há dependência.

Ex.: Mesmo que chova, irei à praia. – Observe que o locutor da oração irá à praia de qualquer forma, com chuva ou sem chuva. Sendo assim, o desfecho (ir à praia) independe do evento anterior (chover), o que caracteriza a concessão.

Ex.: Caso chova, não irei à praia. – Observe que o fato de ir à praia depende do fato de não chover, caracterizando a ideia de condição.

As conjunções condicionais compostas, isto é, as formadoras do que denominamos locuções conjuntivas, apresentam, geralmente, o elemento QUE como final.

São locuções condicionais → desde que, contanto que, uma vez que, a menos que, sem que, a não ser que, salvo se, exceto se.

Desde que	Aceitava qualquer nota, desde que fosse azul.
Contanto que	Contanto que estudes, passarás.
Uma vez que	Uma vez que essa condenação seja resolvida, a contratação poderá acontecer.

A menos que	A menos que você mantenha uma carga de estudo excessiva, será reprovada na escola.
Sem que	A democracia não será exercida, sem que esta não esteja assegurada a todos.
A não ser que	Nunca se preocupa com os outros, a não ser que seja do seu interesse.
Salvo se	Salvo se seu cônjuge for brasileiro, o governo não implicará.
Exceto se	Exceto se for encontrado no próprio local, a polícia não perturbará.

BIZU

Caro candidato, ultimamente têm caído bastantes questões em concursos em que é solicitada a relação causa-efeito. E, em muitas dessas situações, a causa é representada por conectores condicionais. Tal é possível, pois há uma proximidade significativa entre as duas ideias. Ambas representam as situações anteriores e geram uma consequência, distinguindo-se apenas pelo fato de a causa ser fato prévio concreto, e a condição, hipótese, obviamente, prévia.

Ex.: Contanto que João esteja doente, não poderá faltar á aula. – Repare a relação condição-consequência. Se João estiver doente (condição), a consequência é que ele poderá faltar ã aula.

6.2.4. Conjunções subordinativas comparativas

Conjunções subordinativas comparativas são as que, ao iniciar uma oração, subordinam-na a outra por meio da comparação ou confronto de ideias. As conjunções subordinativas comparativas são: **que, do que (quando iniciadas ou antecedidas por noções comparativas como menos, mais, maior, menor, melhor, pior), qual (quando iniciada ou antecedida por tal), como (também apresentada nas formas assim como, bem como), quanto (depois de tanto), conforme, feito.**

Exemplos

- Aquilo é pior que o resultado esperado.
- A ansiedade passou como as nuvens do céu.
- Há deveres mais específicos que outros.
- Você é mais alto do que o pai.

Obs.: Nas comparações de superioridade ou de inferioridade, o vocábulo “do” é totalmente desprezível, tanto no aspecto semântico quanto no aspecto gramatical.

Ex.: Estudo mais **do** que Paulo. / Estudo mais que Paulo.

Ex.: Os brasileiros leem menos **do** que os argentinos. / Os brasileiros leem menos que os argentinos.

6.2.5. Conjunções subordinativas consecutivas

As consecutivas introduzem uma ideia de consequência. Normalmente na oração principal aparecerá um elemento que dê ideia de intensificação (tão, tal, tamanho, tanto). A conjunção mais comum é QUE.

Exemplos

- “Abraçou-me com tal ímpeto, que não pude evitá-lo” (Machado de Assis).
- “... e era tão linda, morena e dourada pelo sol, que eu ia, no silêncio do ar, atirar-lhe um beijo...” (Eça de Queirós).

Observe, nas duas frases, que apareceu a expressão de intensidade (TAL, TÃO) na oração principal e a conjunção QUE introduzindo valor de consequência, na primeira frase (não pude evitá-lo) e na segunda (eu ia, no silêncio do ar, atirar-lhe um beijo...).

6.2.6. Conjunções subordinativas finais

Conjunções subordinativas finais são as conjunções que, ao iniciar uma oração subordinada, expressam a finalidade dos atos contidos na oração principal. As conjunções subordinativas finais são: **a fim de que, para que, porque (com mesmo sentido da conjunção para que), que.**

Obs.: Todos os conectores finais podem ser substituídos pela palavra OBJETIVO.

Exemplos

- Tudo foi planejado para que (COM OBJETIVO DE QUE) não houvesse falhas.
- Fez sinal que (COM OBJETIVO DE QUE) todos se aproximassem em silêncio.
- Rezo porque (COM OBJETIVO DE QUE) tudo acabe bem.

Você deve ficar atento ao fato de que as bancas têm relacionado, principalmente em questões de interpretação de textos, a ideia de finalidade á de consequência. Tal é efetivamente cabível visto que ambas representam fatos posteriores. Tome cuidado, pois, no primeiro momento, a finalidade passa a sensação de que se trata de fato anterior, mas é justamente o oposto, como ficará esclarecido nos exemplos a seguir.

Ex.: Vim aqui para que (com o objetivo de que) pudesse analisar o problema.

Atenção: o primeiro fato a acontecer é "vir aqui" e o segundo fato "poder analisar o problema", então "poder analisar o problema" não faz com que "eu venha aqui" e sim "vir aqui" é que faz com que "eu possa analisar o problema".

Ex.: João deve estudar a fim de que (com o objetivo de que) tenha a sua vaga assegurada no concurso.

Atenção: o fato anterior é "João dever estudar", o posterior é "ter a vaga assegurada". O posterior não leva à ocorrência do anterior; o anterior é que leva à ocorrência do posterior.

6.2.7. Conjunções subordinativas conformativas

Conjunções subordinativas conformativas são as que, ao iniciar uma oração subordinada, expressam sua conformidade (estar de acordo com algo já estabelecido) em relação ao fato da oração principal. As conjunções subordinativas conformativas são: **conforme, segundo, consoante, como (utilizada no mesmo sentido da conjunção conforme).**

Exemplos

- O debate se desenvolveu conforme foi planejado
- Segundo o que disseram, não haverá reunião.

6.2.8. Conjunções subordinativas proporcionais

Conjunções subordinativas proporcionais são as conjunções que expressam a simultaneidade e a proporcionalidade da evolução dos fatos contidos na oração subordinada com relação aos fatos da oração principal. As conjunções subordinativas proporcionais são: **à proporção que, à medida que, ao passo que, quanto mais... (tanto) mais, quanto mais... (tanto) menos, quanto menos... (tanto) menos, quanto menos... (tanto) mais etc.**

Exemplos

- Seu espírito se elevava á medida que se dedicava ao estudo.
- Quanto mais correres, mais ofegante ficarás
- Quanto menos as pessoas nos incomodam, tanto mais realizamos nossas obrigações.

Obs.: É de bom alvitre não confundir À MEDIDA QUE – que tem valor proporcional – com NA MEDIDA EM QUE – que tem valor causal ou explicativo, sendo sinônimo de PORQUE, JÁ QUE, VISTO QUE... Os termos À MEDIDA EM QUE e NA MEDIDA QUE simplesmente não existem.

6.2.9. Conjunções subordinativas temporais

Conjunções subordinativas temporais são as que, ao iniciar uma oração subordinada, tornam essa oração um índice da circunstância do tempo em que o fato da oração principal ocorre.

Sendo assim, a construção temporal expressa por um **período composto** é formada pela **oração principal** e uma **subordinada adverbial temporal**. Normalmente, em Português, a análise das construções temporais pode ser desenvolvida em relação às orações iniciadas pela conjunção **quando**. Tal conjunção é bem famosa no universo linguístico exatamente pelo seu valor temporal.

Exemplo

- Os professores serão surpreendidos **quando** os alunos chegarem.

Existem outras conjunções que expressam valor temporal:

ENQUANTO (tempo simultâneo) – O aluno conversava, **enquanto** o professor explicava a matéria.

APENAS – Apenas nós nos sentamos no muro, a polícia nos repreendeu.

MAL – Mal chegou ã casa, teve de sair.

Existem algumas conjunções temporais compostas, isto é, formam o que denominamos locuções conjuntivas, apresentando, geralmente, o elemento QUE como final, e que podem ser empregadas com:

a) **Advérbios** → **antes, depois, logo, assim.**

Antes que	Acorde antes que ele chegue.
------------------	------------------------------

Depois que	Vou á festa depois que ele sair.
Logo que	Logo que chegamos, o filme começou.
Assim que	Correu assim que nos viu.
Sempre que	Sempre que estuda, aparecem dúvidas.

b) **Preposição** → **até, desde.**

Até que	Ficarei aqui até que você me chame.
Desde que	Desde que o conheci, fiquei encantando com seu discernimento.

6.2.10. Conjunções subordinativas modais

Não é muito comum a relação adverbial modal por meio de uma **oração**. Ela se faz especialmente com **SEM QUE** e **verbo no subjuntivo**.

Exemplo

- Limpa-se, lavando toada a estrutura, **sem que** sujeira alguma apareça.

6.2.11. Conjunções subordinativas integrantes

Conjunções subordinativas integrantes são as conjunções que, iniciando orações subordinadas, introduzem essas orações como termos da oração principal (sujeitos, objetos diretos ou indiretos, complementos nominais, predicativos ou apostos). As conjunções integrantes são **que** e **se**.

Exemplos

- João disse que não havia problemas (a oração subordinada funciona, neste caso, como objeto direto da oração principal);
- A criança perguntou ao pai se Deus existia de verdade (a oração subordinada funciona, neste caso, como objeto direto da oração principal).

BIZU

Caro estudante, em tese a conjunção integrante não possui valor semântico. Todavia percebe-se que há diferença de sentido entre as conjunções integrantes **QUE** e **SE**. A distinção que há é a seguinte: a conjunção **QUE** transmite **ideia factual** e a conjunção **SE** transmite **ideia hipotética**. Observemos os exemplos:

– Eu sei que você está triste.

Na situação acima, a oração que você mentiu funciona sintaticamente como objeto direto do verbo saber. Ao fazer uso da conjunção **QUE** o autor da frase indica **certeza** em relação à mentira. Essa ideia factual é direcionada para a segunda pessoa do discurso.

– Eu sei se você está triste.

Nesse caso, a ideia hipotética, transmitida pela oração “se você está triste”, está relacionada à percepção do autor da frase, ou seja, havendo tristeza, eu perceberei. No primeiro momento, encontra-se a certeza (eu sei...), no segundo momento, encontra-se a dúvida (se você está triste) e o período inteiro caracteriza a relação perceptiva mencionada. Artifício criado por causa da conjunção integrante **SE** que apresenta essa carga semântica.

EXERCÍCIO DE FIXAÇÃO

1. Numere as frases de acordo com a classificação da conjunção subordinativa:

1	Causal
2	Comparativa
3	Temporal
4	Concessiva
5	Final
6	Consecutiva
7	Proporcional
8	Condicional
9	Conformativa
10	Integrante
11	Modal

- Ele se esforçou tanto **como** o irmão.
- Se** você vier, será bom para todos.
- Entrou **antes que** anoitecesse.
- Acenou-lhe **que** viesse.
- À medida que** estuda, mais conhecimento adquire.
- Estava tão cansado **que** dormiu.

- g. () **Segundo** me disseste, os alunos gabaritaram.
- h. () **Desde que** não aceitam minha opinião, calo-me.
- i. () **Embora** chovesse, foram á praia.
- j. () Admirava-o muito, **conquanto** o conhecesse pouco.
- k. () Tãmanha foi a explosão, **que** todos correram.
- l. () Orou **porque** a paz voltasse.
- m. () **Ainda que** estivéssemos cansados, prosseguiríamos a viagem.
- n. () Este livro é mais interessante **que** o meu.
- o. () O barulho aumentava **à medida que** no aproximávamos.
- p. () Irei viajar, **contanto que** tenha dinheiro.
- q. () **Mal** cheguei, sorriu.
- r. () Estudou muito **para que** fizesse uma boa prova.
- s. () **Como** estava doente, fui ao médico.
- t. () **Conquanto** chovesse, íamos ao parque aquático.
- u. () É feio **que** dói.
- v. () Falem o que quiserem, **contato que** não me ofenda.
- w. () Ele comeu, **porque** estava com muita fome.
- x. () A mulher gritou tanto **que** perdeu a voz.
- y. () Faltei ao trabalho **porque** estava doente.
- z. () **Já que** insiste, aceito o emprego.
- AA () Agi **conforme** você agiu
- AB () O pai viu **que** o filho estudara.
- AC () Ela é tal quais as amigas.
- AD () O pai prepara uma surpresa, **sem que** o filho desconfie.

Gabarito:

- a. (2)
- b. (8)
- c. (3)
- d. (5)
- e. (7)
- f. (6)
- g. (9)
- h. (1)
- i. (4)

j. (4)
k. (6)
l. (5)
m. (4)
n. (10)
o. (7)
p. (8)
q. (3)
r. (5)
s. (1)
t. (4)
u. (6)
v. (8)
w. (1)
x. (6)
y. (1)
z. (1)
AA (9)
AB (10)
AC (2)
AD (11)

6.3. ORAÇÕES SUBORDINADAS ADJETIVAS

O pronome relativo sempre introduz uma oração subordinada adjetiva. São pronomes relativos O QUAL, A QUAL, OS QUAIS, AS QUAIS ou quaisquer outros termos que possam ser substituídos por estes já mencionados. São também pronomes relativos CUJO, CUJA, CUJOS e CUJAS.

Ex.: Roubaram o relógio que (O QUAL) comprei ontem.

A oração sublinhada introduzida pelo pronome relativo QUE é subordinada adjetiva.

Ex.: O bairro onde (NO QUAL) moro é muito bonito.

ONDE MORO é uma oração subordinada adjetiva, pois ONDE é pronome relativo, fato que é constatado pela possibilidade de substituição por NO QUAL.

A oração subordinada adjetiva pode ser restritiva ou explicativa. Será restritiva quando não estiver isolada através de vírgula, travessão ou parênteses, e será explicativa se as pontuações aludidas procederem ao seu isolamento.

Ex.: Os operários que (os quais) fizeram greve foram demitidos. / Os operários – que (os quais) fizeram greve – foram demitidos.

Obs.: É fundamental lembrar que, nos atuais concursos públicos, é muito difícil as bancas solicitarem ao candidato a classificação de uma oração, o que não significa o assunto quedar-se ausente nas provas. A exigência hoje é a percepção de que a pontuação altera muito mais do que uma mera classificação de oração, modificando também o seu valor semântico. Então, retornando às duas frases, utilizadas no exemplo, tem-se: em ambas, o QUE é pronome relativo; contudo, na primeira frase, o pronome relativo não é precedido de pontuação, portanto a oração é subordinada restritiva. Sendo assim, a ideia é de restrição. As palavras que melhor expressam essa ideia são SOMENTE, SÓ, APENAS. A ideia contida na primeira frase é “somente os operários que fizeram greve serão demitidos”; já, na segunda frase, a oração adjetiva é isolada através de travessões, por conseguinte a oração é subordinada adjetiva explicativa. Portanto, o candidato deve condicionar-se à ideia de explicação, à ideia de “porquê”. A frase deve ser interpretada como: Os operários foram demitidos porque fizeram greve.

Ex.: Os professores cujos alunos são bagunceiros ficam calvo mais cedo. Nem todos os professores ficam glabros mais cedo, somente aqueles que têm seus alunos bagunceiros. Portanto a oração CUJOS ALUNOS SÃO BAGUNCEIROS é subordinada adjetiva restritiva.

Ex.: Os professores, cujos alunos são bagunceiros, ficam glabros mais cedo. A interpretação desta frase é que “os professores ficam glabros mais cedo, pois seus alunos são bagunceiros”.

Ex.: “O Capitão, que a tudo estava atento,

Tanto com estas se alegrou...” Camões

O sentido dos dois versos é “O Capitão, visto que a tudo estava atento, tanto com estas se alegrou...”

6.4. EXERCÍCIOS

01. (TRF)

Considere os períodos I, II e III, pontuados de duas maneiras diferentes:

I. Entregues os documentos pelo correio, seguirão outras informações relativas ao processo.

Entregues os documentos, pelo correio seguirão outras informações, relativas ao processo.

II. A audiência será marcada de imediato pelo advogado e o promotor conjuntamente.

A audiência será marcada, de imediato, pelo advogado e o promotor conjuntamente.

III. É bom que se arquivem os processos que estão com o prazo vencido.

É bom que se arquivem os processos, que estão com o prazo vencido.

Com a pontuação diferente, ocorreu alteração de significado em:

- a) I, somente;
- b) II, somente;
- c) I e II;
- d) I e III;
- e) II e III.

Gabarito: D

Há alteração semântica no item I, visto que no primeiro período os documentos irão pelo correio; no segundo, são as outras informações que seguirão pelo correio. No item II, o fato de o adjunto adverbial, de corpo pequeno, estar isolado ou não por vírgulas, não gera alteração semântica. No item III, há alteração de sentido, visto que, quando o pronome relativo não é precedido de pontuação, introduz oração de caráter restritivo; já quando vem precedido de vírgula, introduz oração de caráter explicativo. Portanto, na primeira frase, o sentido é "não arquivar todos os processos, e sim somente aqueles que estão com o prazo vencido". Já na segunda, o sentido é "arquivar todos os processos, porque estão com o prazo vencido."

02. "O que me interessou foi um comentário marginal que ele fez – e o exemplo que escolheu para ilustrar seu comentário."; a forma menos adequada de reescrevermos o texto acima, respeitando-se o sentido original, é:

- a) Interessou-me um comentário marginal que ele fez – e o exemplo escolhido para ilustrar seu comentário;
- b) Interessaram-me não só um comentário marginal que ele fez, como também o exemplo que escolheu para a ilustração de seu comentário;
- c) O que me interessou foram um comentário marginal (que ele fez) e o exemplo (que escolheu para ilustrar seu comentário);
- d) Um comentário marginal que ele fez e o exemplo que escolheu para ilustrar seu comentário foi o que me interessou;
- e) Um comentário marginal feito por ele e o exemplo escolhido para a ilustração de seu comentário foi o que me interessou.

Gabarito: C

Repare que as orações adjetivas “que ele fez” e “que escolheu para ilustrar seu comentário”, no texto original, não estão isoladas por pontuação, possuindo, por conseguinte, valor restritivo. Quando, na alternativa C, tais orações passam a vir isoladas por parênteses, assumem caráter explicativo. Por tal motivo – gerar alteração de sentido –, a alternativa C é a forma menos adequada para se reescrever o período.

03. (ESAF / AFC)

Assinale o diagnóstico correto acerca do emprego das vírgulas no trecho seguinte:

A nova disciplina das sociedades limitadas, está presente no Código Civil de 2002, que inovou em relação ao diploma anterior e tratou de matéria de cunho eminentemente comercial, revogando, assim, neste aspecto, o vetusto Código Comercial que datava do século passado.

- a) O trecho está corretamente pontuado: não sobram nem faltam vírgulas.
- b) O erro de pontuação está no mau emprego da vírgula colocada após a palavra “limitadas”(l.1). Sendo ela eliminada, o trecho torna-se gramaticalmente correto.
- c) Para o trecho ficar corretamente pontuado, é preciso eliminar a vírgula colocada após a palavra “limitadas”(l.1) e inserir uma vírgula após a palavra “Comercial”(l.3-4).
- d) Há três erros de pontuação: ausência de vírgula após a palavra “presente”(l.1), presença da vírgula depois de “2002”(l.2) e presença da

vírgula depois da palavra “revogando”(l.3).

e) Basta uma vírgula isolando a oração adjetiva explicativa “que datava do século passado”(l.4) para o trecho ficar corretamente pontuado.

Gabarito: C

Questão extremamente maliciosa, visto que há um erro gramatical grosseiro logo na linha 1, ao ser empregada uma vírgula após “limitadas”, separando sujeito de verbo. Tal situação induz o candidato a marcar a alternativa B. No entanto, há mais um erro no texto: como “Código Comercial” só há um, não se pode restringir algo de apenas uma unidade. Então, essa oração só pode ter caráter explicativo, o que obriga o uso de uma pontuação antes do pronome relativo “que”. O sentido da frase é:... revogar o vetusto (antiquado) Código Comercial, porque ele data do século passado. Sendo assim, a alternativa que denuncia as duas falhas é a C.

04. (FCC / TRT-SP 2º Região / Analista Judiciário)

Atente para as seguintes frases:

I. Caberia aos homens de hoje, que despacharam as utopias, buscar revigorá-las.

II. Os sonhos coletivos, que alimentaram tempos passados, deram lugar aos afazeres imediatos.

III. Preocupa-nos, hoje, muito mais a agenda do dia do que um projeto de longo prazo.

A supressão das vírgulas altera o sentido da frase SOMENTE em:

- a) I e II;
- b) I e III;
- c) I;
- d) II;
- e) III.

Gabarito: A

Nos dois primeiros períodos, temos o emprego de vírgulas antecedendo pronomes relativos. Sendo assim, tais orações possuem caráter explicativo (porque). Sendo tais pontuações extraídas, o sentido passa a ser de restrição (somente). Já no último item, o fato de o adjunto adverbial estar isolado ou não por pontuação não implica alteração de sentido.

05. (IBAMA / Gestão / 2010)

Reparação duas décadas depois

Francisco Alves Mendes Filho ainda não era um mito da luta contra a devastação da Amazônia quando foi preso, em 1981, acusado de subversão e incitamento à luta de classes no Acre, em plena ditadura militar. Chico Mendes se tornaria mundialmente conhecido, dali para a frente, por comandar uma campanha contra a ação de grileiros e latifundiários, responsáveis pela destruição da floresta e pela escravização do caboclo amazônico. Por isso mesmo foi assassinado, em 22 de dezembro de 1988, na porta de casa, em Xapuri. O crime, cometido por uma dupla de fazendeiros, foi punido com uma sentença de 19 anos de cadeia para cada um. Faltava reparar a injustiça cometida pelos militares.

E ela veio na quarta-feira 10, no palco do Teatro Plácido de Castro, em Rio Branco, na forma de uma portaria assinada pelo ministro da Justiça, Tarso Genro. Antes, porém, realizou-se uma sessão de julgamento da Comissão de Anistia, cujo resultado foi o reconhecimento, por unanimidade, da perseguição política sofrida por Chico Mendes no início dos anos 80 do século passado. A viúva do líder seringueiro, Izalmar Gadelha Mendes, vai receber uma pensão vitalícia de 3 mil reais mensais, além de indenização de 337,8 mil reais.

Após assinar a portaria de anistia, Tarso Genro declarou que o assassinato de Chico Mendes está diretamente associado à perseguição sofrida pelo seringueiro durante a ditadura. "O Estado brasileiro não soube compreender o que ele (Mendes) representava naquele momento", disse o ministro. "O Brasil pede perdão a Chico Mendes", afirmou, ao assinar o documento. Acompanhada de dois filhos, Izalmar Mendes mostrou-se satisfeita com o resultado do julgamento. "Era a hora de limpar o nome do meu marido. Mais importante do que a indenização foi o pedido de desculpas feito pelo Estado", disse a viúva.

O caso de Chico Mendes foi relatado pela conselheira Sueli Bellato. Emocionada, ela disse ter lido muito sobre o seringueiro morto para, então, encadear os argumentos que a fizeram acatar o pedido de reconhecimento e indenização interposto por Izalmar Mendes. Chico Mendes foi vereador em Xapuri, onde nasceu, e se firmou como crítico de projetos governamentais de graves consequências ambientais, como a construção de estradas na região amazônica. 31 No relatório, aprovado por unanimidade, a conselheira contou

detalhes da vida de Chico Mendes, da infância pobre nos seringais ao dia em que foi assassinado. Segundo Sueli Bellato, a atuação de Mendes contra grileiros e latifundiários rendeu, durante a ditadura, um arquivo de 71 páginas redigidas por agentes do antigo Serviço Nacional de Informações (SNI). Foi por participar de um ato público, em 1980, que Chico Mendes passou a ser fichado e perseguido pelos militares. Em Rio Branco, o seringueiro fez um discurso exaltado contra a violência no campo provocada pelos fazendeiros.

Na época, Chico Mendes foi enquadrado na Lei de Segurança Nacional, acusado de "atentado contra a paz, a prosperidade e a harmonia entre as classes sociais". Preso em diversas ocasiões, só foi definitivamente absolvido em 1º de março de 1984, quatro anos depois, portanto, de iniciadas as perseguições. De acordo com a conselheira Sueli Bellato, embora o relatório não tenha se aprofundado na questão, foi possível constatar que Chico Mendes também foi torturado enquanto estava sob custódia de policiais federais.

Leandro Fortes. Internet: <www.cartacapital.com.br> (com adaptações).

Considerando aspectos linguísticos do texto **Reparação duas décadas depois, julgue os itens a seguir.**

- 1 – Os termos "portanto" (L.41) e "enquanto" (L. 43), estabelecem idênticas relações de sentido.
- 2– O texto caracteriza-se como essencialmente informativo.
- 3– O emprego da vírgula após "latifundiários" (L. 5) justifica-se por isolar o termo explicativo.
- 4– O termo "onde" (L. 28) introduz oração adjetiva de sentido explicativo.

Gabarito:

- 1 – Errado. A conjunção "portanto" tem valor conclusivo; já a conjunção "enquanto" estabelece valor de concomitância, de tempo.
- 2 – Certo. O texto se estrutura pela exposição de fatos, o que demarca a caracterização da predominância do aspecto informativo.
- 3 – Certo. Como a vírgula precede "responsáveis", cuja classe gramatical é um adjetivo, pode-se perceber que tal adjetivo (pode-se fazer analogia com as orações adjetivas) passa a ter caráter explicativo.
- 4 – Certo. O vocábulo ONDE é pronome relativo, podendo, inclusive, ser substituído por NO QUAL; e como é precedido de vírgula, a oração subordinada adjetiva tem caráter explicativo.

06. (APOFP)

Em relação ao texto abaixo, assinale a opção correta.

A invasão israelense intensifica o ambiente de privações e ameaças à integridade física em que vivem os habitantes de Gaza. Além dos intensos bombardeios aéreos, que mataram centenas de palestinos – entre eles várias mulheres e crianças –, faltam víveres e medicamentos, e os cortes no fornecimento de água e luz são constantes. Ao que consta, pois Israel impede a entrada da imprensa no território invadido, o objetivo inicial da ação terrestre é isolar o norte da faixa litorânea, de onde parte a maioria dos ataques com foguetes contra o sul israelense, do restante do território palestino. A cidade de Gaza, com mais de 400 mil habitantes, foi sitiada. Além dos intoleráveis danos, humanos e materiais, que impõe aos palestinos, o estrangulamento militar desfechado por Israel está repleto de incertezas quanto à sua eficácia.

(Folha de S. Paulo, Editorial, 05 jan. 2009.)

- a) O sinal indicativo de crase em “à integridade”(l.1) justifica-se pela regência de “intensifica”(l.1) e pela presença de artigo definido feminino singular.
- b) O segmento “de onde parte a maioria dos ataques com foguetes contra o sul israelense”(l.7) está entre vírgulas por tratar-se de oração subordinada adjetiva explicativa.
- c) O emprego de vírgula após “aéreos”(l.2) justifica-se para isolar a oração de natureza restritiva subsequente.
- d) A expressão “Ao que consta”(l.5) indica que os autores têm certeza absoluta da informação apresentada.
- e) O pronome relativo “que”(l.2, primeira ocorrência) retoma o sentido do termo antecedente: “integridade física”.

Gabarito: B

A alternativa A apresenta comentário inadequado, visto que a presença da preposição A é decorrente da regência de “ameaças”. A alternativa B é a que apresenta comentário adequado, porquanto ONDE – junto com a preposição de – é pronome relativo, podendo ser substituído por DO QUAL, referindo-se a “o norte da faixa litorânea”. E como esse pronome relativo é precedido de vírgula, introduz oração de caráter explicativo. O corpo da alternativa C apresenta uma contradição: a presença de pontuação não caracteriza uma oração restritiva. A ausência de pontuação pode caracterizar a restrição; e a presença pode caracterizar a

explicação. A alternativa D também apresenta comentário falso, pois o emprego de AO QUE CONSTA passa a sensação de a informação estar no campo da possibilidade, da hipótese. A alternativa E também apresenta comentário inadequado, visto que o antecedente do relativo QUE (junto com a preposição EM) é "o ambiente de privações e ameaças à integridade física", sendo o núcleo "ambiente".

07. (FCC / TRT-1ª Região / Analista Judiciário)

... a densidade da ocupação espacial resulta na concentração de necessidades. Assim, nas cidades surgem problemas que em outras condições as pessoas nunca tiveram oportunidade de resolver.

Identifica-se entre as frases acima, respectivamente, relação de:

- a) consequência e ressalva;
- b) causa e consequência;
- c) finalidade e temporalidade;
- d) oposição e ressalva;
- e) condição e oposição.

Gabarito: B

Podemos observar algumas relações na passagem acima. A densidade da ocupação é causa de concentração de necessidades, assim como tal concentração de necessidades também se torna causa para o fato de surgirem problemas que, em outras condições, as pessoas nunca tiveram oportunidade de resolver. Sendo assim, há uma nítida relação de causa e efeito na passagem do enunciado.

08. (FUNCAB / Pref. Serra-ES / Cirurgião Dentista)

No período "Ela estava tão aflita que, embora fizesse frio, se abanava com uma revista", além da oração principal, há duas outras orações as quais exprimem respectivamente:

- a) concessão e consequência;
- b) condição e consequência;
- c) concessão e causa;
- d) condição e causa;
- e) causa e consequência.

Gabarito: A

O conector EMBORA é concessivo, e a conjunção QUE na passagem é um

conector consecutivo, introduzindo no fragmento a consequência de determinado fato: estar tão aflita.

09. (FUNCAB / Pref. Serra-ES / Cirurgião Dentista)

A conjunção em destaque no período “COMO a senhora não me desse mais trabalho, e o tempo fosse passando, recomecei a pensar em mim mesmo, triste e fraco assunto” pode ser substituída, sem alteração de sentido, por uma das abaixo relacionadas, EXCETO por:

- a) porque;
- b) conquanto;
- c) dado que;
- d) visto que;
- e) porquanto.

Gabarito: B

O valor da conjunção em destaque é causal, e o único que não pode apresentar a mesma ideia entre as assertivas é o CONQUANTO, pois apresenta valor de concessão.

10. (OBJETIVA / Pref. Chapecó-SC / Médico)

Analisar os itens abaixo:

**I.– “Note bem: casais. Não é o caso, portanto, da conhecida depressão pós-parto que acomete as...”
mulheres recém-saídas do episódio...”**

II.– “Mas não leva em consideração, o que não nos impede de especular a respeito, se este homem aqui já tinha algum tipo de propensão à depressão...”

Os termos sublinhados, chamados conjunções, podem ser substituídos, sem alteração semântica, por:

- a) Pois – caso;
- b) Logo – embora;
- c) Outrossim – ainda que;
- d) Porquanto – conquanto.

Gabarito: A

Primeiro, temos de identificar os valores das conjunções no enunciado. Ao verificar, percebemos que as ideias são respectivamente de CONCLUSÃO e

CONDIÇÃO. A única assertiva que apresenta a mesma relação semântica é a opção A, pelo fato de o POIS manter a noção conclusiva no contexto, além de CASO conservar a ideia de condição.

11. **“O estudo relaciona, como justificativa para o advento do transtorno, a mudança da rotina do casal...”**

A palavra “como”, no fragmento, traduz ideia de:

- a) Concessão;
- b) Adversidade;
- c) Alternância;
- d) Conformidade.

Gabarito: D

O conector introduz uma informação que se encontra de acordo com a exposta na outra oração.

12. **(AOCF / CÂ, MARA DE SALVADOR-BA / Analista Legislativo)**

“Como ocorreu em 2009, para aplacar críticas, a cúpula do MEC substituiu o presidente do Inep.”

A expressão destacada estabelece, no contexto, uma relação lógico-semântica de:

- a) Causa;
- b) Conformidade;
- c) Consecução;
- d) Comparação;
- e) Concessão.

Gabarito: D

Na passagem acima, percebe-se uma comparação em relação ao que ocorrera em 2009, ou seja, da mesma forma que aconteceu em 2009. Logo, o valor semântico predominante é o de comparação.

13. **(VUNESP –CODESP / SP – GUARDA PORTUÁRIO)**

No trecho – As pessoas precisam ser alertadas porque o número de mendigos que agem de má fé é grande. – a conjunção porque pode ser substituída, sem alteração de sentido, por:

- a) mas;
- b) porém;

- c) todavia;
- d) entretanto;
- e) pois.

Gabarito: E

Os quatro primeiros conectores MAS, PORÉM, TODAVIA e ENTRETANTO são adversativos, e a conjunção PORQUE é explicativa no contexto; logo, o único conectivo que substitui o grifado sem alteração de sentido é o POIS.

14. (Cespe / Correios / Carteiro)

Na frase “Identificava-se, portanto, o responsável pelo fracasso na legitimidade das feições” (L.16-17), a palavra sublinhada expressa o sentido de:

- a) condição;
- b) oposição;
- c) explicação;
- d) conclusão;
- e) finalidade.

Gabarito: D

A conjunção sublinhada introduz valor de dedução, suposição, algo que efetivamente se conclui.

15. (Cespe / Polícia Civil-ES / Perito Criminal Especial)

Bandos de homens armados perpetram anualmente 450 roubos a bancos e carros-fortes no Brasil. Tais episódios põem em risco a vida de clientes, agentes de segurança e policiais, mas o prejuízo financeiro é relativamente pequeno para as instituições. Para os bancos, a maior ameaça está embutida nos serviços prestados pela Internet ou por outros meios eletrônicos. As perdas resultantes de assaltos são de 50 milhões de reais anuais. Já os crimes cujas armas são os computadores devem, em 2010, ser responsáveis por perdas de 900 milhões de reais, dezoito vezes mais que nos assaltos convencionais.

QuestoesdeConcursos.com.br

A conjunção “mas” (L.3) poderia ser substituída, no texto, sem afetar o sentido ou a correção gramatical deste, por todavia ou por entretanto.

Gabarito: certo

A conjunção MAS do texto é adversativa, tendo como sinônimos TODAVIA e ENTRETANTO. Sendo assim, ficam preservadas a relação semântica e a correção gramatical, não havendo, inclusive, necessidade de qualquer alteração na estrutura frasal.

16. (Cespe / Polícia Civil-ES / Escrivão de Polícia)

Eu não gosto de ninguém, ele quase respondeu, refreando-se a tempo; faz sentido, ele mesmo concluía – é o pior momento da minha vida, sem a mulher, sem o filho, sem dinheiro, e desgraçadamente sem literatura. Uma letra de tango. Ou “um maneirista da própria sombra”, como escreveu Eusébio de Mattos no Suplemento de Arte, demolindo-o até a última linha com o sadismo certo dos grandes críticos. Para um país sem crítica, aquele texto chegava a ser uma boa surpresa, ainda que deixasse entrever mais o prazer do ataque que o lamento sincero de um estudioso honesto, o tsc tsc tsc diante de um escritor que nunca “chegou lá” na corrida de cavalos letrados do panorama nacional – e Donetti sentiu a respiração opressa pelo rancor. O célebre homem brasileiro cordial é cordial não porque seja polido, o que ele nunca foi, mas porque nada nunca passa pelo cérebro antes de chegar à vida – é só um coração batendo forte no meio da rua, que é o seu lugar.

Cristóvão Tezza. Um erro emocional. Rio de Janeiro: Record, 2010, p. 91 (com adaptações)

No trecho “ainda que deixasse entrever” (L.6-7), a locução conjuntiva “ainda que” poderia ser substituída por embora, sem que fosse alterado o sentido da oração.

Gabarito: certo

A locução conjuntiva “**ainda que**” apresenta relação semântica de concessão; a sua substituição por EMBORA conserva tal relação.

17. (VUNESP / TJ-SP / Escrevente Técnico Judiciário)

Em – A falta de modos dos homens da Casa de Windsor é proverbial, mas o príncipe Edward dizendo bobagens para estranhos no Quirguistão incomodou a embaixadora americana. – a conjunção destacada pode ser substituída por:

- a) portanto;
- b) como;

- c) no entanto;
- d) porque;
- e) ou.

Gabarito: C

A conjunção NO ENTANTO é a única que apresenta a mesma ideia de adversidade, mantendo a mesma relação do MAS apresentado no texto.

18. (VUNESP / TJ-SP / Escrevente Técnico Judiciário)

Em – Tudo indica que 250 mil documentos secretos foram copiados por um jovem soldado num CD enquanto fingia ouvir Lady Gaga. – a palavra destacada exprime ideia de:

- a) hipótese;
- b) condição;
- c) concessão;
- d) causa;
- e) tempo.

Gabarito: E

O ENQUANTO é um dos maiores representantes de tempo simultâneo que há na Língua Portuguesa, e a relação de concomitância, no contexto, é bem clara. Sendo assim, a ideia que caracteriza a resposta é temporal.

19. (FCC / TRE-RN / Analista Judiciário)

Ainda assim, provavelmente não foi a captura para o consumo pelo homem o que selou o destino do dodô, pois sua extinção ocorreu sobretudo pelos efeitos indiretos da perturbação humana.

Os elementos grifados na frase acima podem ser substituídos, sem prejuízo para o sentido e a correção, respectivamente, por:

- a) Contudo – não obstante.
- b) Conquanto – por que.
- c) Em que pese isso – embora.
- d) Apesar disso – visto que.
- e) Por isso – porquanto.

Gabarito: D

AINDA ASSIM é concessivo, e o POIS é explicativo no texto; logo, os únicos

conectores que estabelecem a mesma relação semântica são: APESAR DISSO e VISTO QUE. Na letra A, os dois conectores marcam oposição; na opção B, o CONQUANTO, apesar de estabelecer uma ideia concessiva, não preservaria a gramaticalidade, pois geraria mudança no tempo verbal. Além disso, a grafia de POR QUE (separado) não representa explicação, o que gera falha gramatical; na letra C, os dois marcam oposição; e na opção E, POR ISSO estabelece valor de conclusão.

20. (FGV / TRE-PA / Técnico Judiciário)

Ficam hibernando à espera do momento eleitoral quando deveriam estar em praça pública em busca de militantes e se expondo ao debate.

A conjunção quando, no período acima, tem valor:

- a) proporcional;
- b) comparativo;
- c) consecutivo;
- d) temporal;
- e) concessivo.

Gabarito: E

Esta questão induziu muitos alunos ao erro, pois, ao observarem o QUANDO, pensaram imediatamente na ideia de tempo. Cuidado, afinal cada conector muda de acordo com o contexto. Apesar de primariamente o QUANDO transmitir semântica temporal, nesse caso a ideia prioritária é a de concessão, equivalendo a MESMO DEVENDO ESTAR, EMBORA DEVESSEM ESTAR, AINDA QUE DEVESSEM ESTAR.

21. (COPEVE / UFAL / Bibliotecário)

Qual palavra ou expressão preenche adequadamente a lacuna nos textos abaixo?

- I. **"Pacientes crônicos terão mais qualidade de vida fora do hospital. _____, é cada vez maior o número de pacientes que continuam internados mesmo depois de superado o problema que os levou à instituição."**
- II. **"O Rio de Janeiro foi tomado por um clima de ufanismo. _____, não basta cantar vitória durante a batalha."**
- III. **"_____ se discute punição a crimes do regime militar, a tortura**

continua uma prática comum no Brasil.”

IV. “Vendas disparam _____ os adeptos da boa bebida descobrem os sabores doces e complexos das variedades envelhecidas.”

- a) De modo que – Portanto – Conquanto – porque;
- b) Apesar disso – Porém – Enquanto – á medida que;
- c) Mesmo assim – Por isso – Visto que – a fim de que;
- d) Dessa forma – Todavia – Porque – quando;
- e) Entretanto – Então – À proporção que – conforme;

Gabarito: B

É clara a relação de oposição no item I. Como tal relação pode ser expressa por conectores adversativos ou concessivos, podem-se excluir as alternativas A e D. No item II, há também um caráter de ressalva, cabendo, no caso, apenas conectores também de caráter adversativo, o que nos leva a eliminar a C e a E. Com isso, já se chega á resposta.

22. (FCC / DPE-RS / Defensor Público)

“É possível até que você use essas definições quando bate aquela dúvida sobre concordância ou regência, não é? No entanto, apesar de concorrentes, elas não têm fundamento científico, afinal são muito anteriores ao nascimento da ciência da linguagem (mais precisamente, 2 mil anos anteriores!)”

A expressão No entanto pode ser substituída, alterando o significado da frase, por:

- a) entretanto;
- b) porquanto;
- c) todavia;
- d) porém;
- e) contudo.

Gabarito: B

Em todas as assertivas, exceto aquela que representa a resposta, as conjunções estabelecem relação de adversidade; logo, a única que altera o sentido original é o PORQUANTO que marca ideia CAUSAL ou EXPLICATIVA.

23. (FCC / DPE-RS / Defensor Público)

“Assim como em qualquer outra manifestação artística, portanto, o livro

que esteve sob ameaça de censura...”

O conetivo portanto pode ser substituído, sem alteração de sentido, por:

- a) porquanto;
- b) entretanto;
- c) no entanto;
- d) então;
- e) conquanto.

Gabarito: D

“Portanto” é conector de caráter conclusivo. Entre as alternativas, a única que apresenta conjunção sinônima é a D.

24. (CISVIR / Técnico em Enfermagem)

Observe a frase e indique a circunstância correta da mesma:

“Mesmo que ela me procurasse no dia seguinte, eu não a indicaria para o cargo.”

- a) Condição;
- b) Concessão;
- c) Consequência;
- d) Conformidade.

Gabarito: B

O MESMO QUE do texto pode ser facilmente substituído por AINDA QUE e EMBORA que são outros conectores concessivos. Para este tipo de questão, basta ter memorizado que o conector MESMO QUE é concessivo e saber enxergar tal relação no contexto.

25. (FCC / DPE-RS / Defensor Público)

“Isso porque, embora sejam caros, eles cortam outros gastos [...]”

A conjunção sublinhada nessa frase pode ser adequadamente classificada como:

- a) alternativa;
- b) concessiva;
- c) conclusiva;
- d) consecutiva.

Gabarito: B

Questão semelhante á anterior, modificando apenas a conjunção. O EMBORA do texto pode ser facilmente substituído por AINDA QUE e MESMO QUE que são outros conectores concessivos. Para este tipo de questão, basta ter memorizado que o conector MESMO QUE é concessivo e saber enxergar tal relação no contexto.

26. (EXAMES / Pref. Queimadas-PB / Psicólogo)

“E, como não temos o controle sobre a natureza, precisamos trabalhar com o imponderável e revesti-lo de cuidados compatíveis com as possibilidades do universo em convivência.” (2º parágrafo)

A conjunção como introduz uma oração que estabelece com a oração seguinte a relação lógica de:

- a) explicação;
- b) condição;
- c) finalidade;
- d) causa.

Gabarito: D

Repare que a conjunção COMO pode ser substituída por PORQUE, JÁ QUE, VISTO QUE, PORQUANTO e estabelece no contexto uma ideia causal, isto é, não ter o controle sobre a natureza representa a causa de precisarmos trabalhar com o imponderável e revesti-lo de cuidados compatíveis com as possibilidades do universo.

27. (EXAMES / Pref. Queimadas-PB / Psicólogo)

“No entanto, as cidades vitoriosas foram aquelas que souberam ajustar suas razões á s da natureza.”

Haveria significativa alteração no sentido dessa frase no contexto, caso o conectivo inicial (no entanto) fosse substituído por:

- a) portanto;
- b) contudo;
- c) todavia;
- d) entretanto.

Gabarito: A

Para este tipo de questão, basta saber que o conector NO ENTANTO representa adversidade, e o único que não mantém a mesma relação é PORTANTO, pois estabelece semântica de CONCLUSÃO.

28. (Cespe / DFTRANS / Analista)

linguagem. S.f. 1. o uso da palavra articulada ou escrita como meio de expressão e de comunicação entre as pessoas.

Aurélio Buarque de Holanda Ferreira. Novo dicionário da língua portuguesa, p. 1.035 (com adaptações).

Acho que se compreenderia melhor o funcionamento da linguagem supondo que o sentido é um efeito do que dizemos, e não algo que existe em si, independentemente da enunciação, e que envelopamos em um código também pronto. Poderiam mudar muitas perspectivas: se o sentido nunca é prévio, empregar ou não um estrangeirismo teria menos a ver com a existência ou não de uma palavra equivalente na língua do falante. O que importa é o efeito que palavras estrangeiras produzem.

Pode-se dar a entender que se viajou, que se conhecem línguas. Uma palavra estrangeira em uma placa ou em uma propaganda pode indicar desejo de ver-se associado a outra cultura e a outro país, por seu prestígio.

POSSENTI, Sírio. A cor da língua. Mercado de Letras: 2002, p.37-8 (com adaptações).

A partir da leitura dos dois textos acima, julgue o item a seguir:

No texto do verbete de dicionário, o valor de comparação da palavra “como” deixa subentender uma expressão mais complexa: assim como.

Gabarito: Errado

Podemos observar que o valor semântico da palavra “como” no trecho é de modo e não comparativo. A expressão “assim como” é comparativa. Sendo assim, não é possível a substituição.

29. (Cespe / TSE / Técnico)

A função da oposição em uma sociedade democrática consiste em denunciar a corrupção, acompanhar as investigações e avaliar os projetos e iniciativas governamentais, propondo alternativas. A crítica, e não a adesão, é sua tarefa primordial. Se uma sociedade cessa de ter uma verdadeira oposição, ela caminha para uma solução autoritária. A governabilidade só existe verdadeiramente com uma oposição atuante, que sinalize os problemas existentes e discuta os seus encaminhamentos.

ROSENFELD, Denis Lerrer. O Globo, 27 nov. 2006. p. 7 (com adaptações).

Julgue o item a seguir:

Entre os dois últimos períodos do texto, subentende-se uma relação sintática que pode ser expressa por Entretanto.

Gabarito: Errado

Para resolver a questão, é preciso identificar os dois últimos períodos do texto que são:

I– Se uma sociedade cessa de ter uma verdadeira oposição, ela caminha para uma solução autoritária.

II– A governabilidade só existe verdadeiramente com uma oposição atuante, que sinalize os problemas existentes e discuta os seus encaminhamentos.

No primeiro período, afirma-se que, se não houver oposição, a sociedade caminhará para o autoritarismo. No segundo período, afirma-se que a oposição reforça a verdadeira governabilidade de um país.

Podemos perceber que as ideias são afins. A conjunção **ENTRETANTO** traz uma ideia de oposição. Sendo assim, a proposta do examinador não é boa.

30. (Cespe / TSE / Analista)

O terreno da ética é o próprio chão onde estão fincadas as bases de uma sociedade. Essa construção é feita todos os dias. Há algo de imaterial em todos os edifícios políticos.

Eles não estão aí por obra divina. Precisam ser reforçados permanentemente, por meio de atos significativos em que as pessoas reconheçam o interesse público. É isso que mantém a ordem pública, e não somente, nem, sobretudo, a força policial. Se as pessoas deixam de acreditar em uma ética subjacente ao dia-a-dia em um código de conduta que rege a ação dos políticos, pode-se prever que todo o edifício da sociedade estará ameaçado.

O Globo, 30 nov. 2006. p. 6 (com adaptações).

Acerca das relações lógico-sintáticas textuais, as opções seguintes apresentam propostas de associação, mediante o emprego de conjunção, entre períodos sintáticos do texto acima. Assinale a opção que apresenta proposta de associação incorreta.

PERÍODO	CONJUNÇÃO	PERÍODO
a) primeiro	e	segundo

b) terceiro c)quarto	entretanto conquanto	Quarto Quinto
d)Quinto	já que	sexto

Gabarito: C

Para resolvermos a questão, analisaremos todas as propostas até encontrar uma incorreta.

a) Efetivando a proposta, temos: O terreno da ética é o próprio chão onde estão fincadas as bases de uma sociedade é essa construção é feita todos os dias.

Podemos notar que o segundo período acrescenta uma informação ao primeiro e a conjunção coordenativa aditiva E é adequada para estabelecer a união desses períodos.

b) Efetivando a proposta, temos: Há algo de imaterial em todos os edifícios políticos, **entretanto** eles não estão aí por obra divina.

Podemos notar que no terceiro período o autor afirma ter algo imaterial e no quarto período diz que não está ali por obra divina, caracterizando uma oposição de ideias. O emprego da conjunção coordenativa adversativa ENTRETANTO é adequado para estabelecer a união desses períodos.

c) Efetivando a proposta, temos: Eles não estão aí por obra divina, **conquanto** precisam ser reforçados permanentemente, por meio de atos significativos em que as pessoas reconheçam o interesse público.

Observa-se que com o uso do "Conquanto" o verbo deveria ir para o subjuntivo e também podemos notar que o quinto período apresenta uma justificativa em relação ao que foi dito no período anterior. Com isso, podemos unir esses dois períodos usando uma conjunção explicativa (pois, porque, porquanto, entre outras).

A conjunção conquanto é concessiva, ou seja, possui uma relação de oposição. Sendo assim, não é adequada para estabelecer a união desses períodos.

d) Efetivando a proposta, temos: Precisam ser reforçados permanentemente, por meio de atos significativos em que as pessoas reconheçam o interesse público, já que é isso que mantém a ordem pública, e não somente, nem, sobretudo, a força policial.

Podemos notar que a relação existente entre os períodos é de causa e efeito.

O emprego da locução conjuntiva “já que” que tem valor de causa, assim como “visto que”, é adequado.

31. (Cespe / IPEA / Analista)

Enquanto outros países em desenvolvimento, como China, Índia e Coréia, investem na formação de pesquisadores e se transformam em produtores de conhecimentos que dinamizam suas economias, o Brasil não consegue eliminar o fosso que separa as instituições de pesquisa das empresas privadas, nem aumentar o volume de investimentos em pesquisa e desenvolvimento. Vai ficando para trás em uma corrida decisiva para sua inserção em um mundo cada vez mais competitivo, sobretudo nos segmentos mais dinâmicos da indústria, como o da microeletrônica.

Estudo do consultor do Banco Mundial Alberto Rodríguez, publicado pela Confederação Nacional da Indústria, confirma que, apesar do conhecido diagnóstico sobre o atraso do país na área tecnológica, pouco se faz de prático para superar o problema.

Os pesquisadores brasileiros publicam seus trabalhos em um volume aceitável – eles respondem por cerca de 2% dos artigos científicos das principais publicações internacionais –, mas os resultados práticos das pesquisas são modestos.

O Brasil responde por apenas 0,18% do total de patentes registradas no mundo. “Há a necessidade de que a pesquisa feita na universidade e nos laboratórios seja menos teórica e mais voltada para aplicações práticas”, diz Rodríguez. “E o setor privado precisa investir mais em pesquisa e desenvolvimento.”

O Estado de S. Paulo, Editorial, 1º/10/2008 (com adaptações).

Em relação ao texto acima, julgue o item a seguir:

Estariam preservadas a correção gramatical e o sentido original do texto se o termo “Enquanto” (l.1) fosse substituído por qualquer uma das seguintes expressões: Ao passo que, Porquanto, Dado que.

Gabarito: Errado

Para resolver a questão, é preciso identificar o valor da conjunção na construção e depois realizar as substituições uma a uma para que possamos verificar se serão preservados o sentido e a correção gramatical da frase.

A conjunção “enquanto”, na frase, apresenta valor primário de concomitância e

secundário de oposição.

I– A locução conjuntiva “ao passo que” poderia ficar no lugar de “enquanto”, pois estabelece uma relação de proporção, mas pode lhe ser conferida uma relação secundária de simultaneidade.

II– As conjunções “porquanto” e “dado que” podem ser causais ou explicativas. Sendo assim, não poderiam substituir a palavra “enquanto” preservando o sentido original do texto.

Diante da análise feita, podemos perceber que o item está errado.

32. (Cespe / ES / Perito)

Em alguns países do primeiro mundo, há uma ideia de direitos humanos apenas para consumo interno. Observa-se nesses casos uma contradição inexplicável: no âmbito interno, vigoram os direitos humanos, nas relações com os países dependentes, vigoram os interesses econômicos e militares. Esses interesses justificam a tolerância com as violações dos direitos, no campo diplomático, ou o próprio patrocínio das violações. Os mesmos interesses econômicos e militares justificam também o patrocínio da guerra, sob a bandeira de paz. Para que tais desvios não continuem a acontecer, alguns juristas italianos (Salvatore Senese, Antonio Papisca, Marco Mascia, Luigi Ferrajoli e outros) têm defendido que uma nova ordem mundial se constitua, não sob o império dos interesses dominantes, mas tendo, ao contrário, como sujeito da História a família humana presente e futura.

Outra contradição é, á s vezes, observada no interior de certas nações poderosas: a plena vigência dos direitos humanos, quando se trata de nacionais “puros” e o desrespeito aos direitos humanos, quando as pessoas envolvidas são imigrantes ou clandestinos, minorias raciais e minorias nacionais.

Idem, ibidem (com adaptações).

A respeito do texto, julgue o item que se segue.

A inserção de entretanto, seguido de vírgula, antes de “nas relações” (I.4) explicita as relações semântico-sintáticas entre os dois períodos e mantém a correção gramatical do texto.

Gabarito: Certo

Para resolver a questão, é preciso identificar a relação semântica existente entre

os períodos que serão ligados pela conjunção “entretanto”.

Nas linhas 2 e 3, temos uma dica de que teremos uma relação de oposição quando aparece a palavra contradição em: “Observa-se nesses casos uma contradição inexplicável”. Ratificando tal afirmação, temos uma oposição existente em relação aos direitos humanos no âmbito interno e externo. Podemos observar melhor nos trechos: “ no âmbito interno, vigoram os direitos humanos”, “nas relações com os países dependentes, vigoram os interesses econômicos e militares.”

Como a conjunção “entretanto” traz uma ideia de oposição, a sua inserção é perfeitamente cabível, como sugeriu o examinador.

33. (NCE / TJ – RJ / Técnico Judiciário Juramentado)

TEXTO – VIVER EM SOCIEDADE

A sociedade humana é um conjunto de pessoas ligadas pela necessidade de se ajudarem umas às outras, a fim de que possam garantir a continuidade da vida e satisfazer seus interesses e desejos.

Sem vida em sociedade, as pessoas não conseguiriam sobreviver, pois o ser humano, durante muito tempo, necessita de outros para conseguir alimentação e abrigo. E no mundo moderno, com a grande maioria das pessoas morando na cidade, com hábitos que tornam necessários muitos bens produzidos pela indústria, não há quem não necessite dos outros muitas vezes por dia.

Mas as necessidades dos seres humanos não são apenas de ordem material, como os alimentos, a roupa, a moradia, os meios de transporte e os cuidados de saúde. Elas são também de ordem espiritual e psicológica. Toda pessoa humana necessita de afeto, precisa amar e sentir-se amada, quer sempre que alguém lhe dê atenção e que todos a respeitem. Além disso, todo ser humano tem suas crenças, tem sua fé em alguma coisa, que é a base de suas esperanças.

Os seres humanos não vivem juntos, não vivem em sociedade, apenas porque escolhem esse modo de vida, mas porque a vida em sociedade é uma necessidade da natureza humana. Assim, por exemplo, se dependesse apenas da vontade, seria possível uma pessoa muito rica isolar-se em algum lugar, onde tivesse armazenado grande quantidade de alimentos. Mas essa pessoa estaria, em pouco tempo, sentindo falta de companhia, sofrendo a tristeza da

solidão, precisando de alguém com quem falar e trocar ideias, necessitada de dar e receber afeto. E muito provavelmente ficaria louca se continuasse sozinha por muito tempo.

Mas, justamente porque vivendo em sociedade é que a pessoa humana pode satisfazer suas necessidades, é preciso que a sociedade seja organizada de tal modo que sirva, realmente, para esse fim. E não basta que a vida social permita apenas a satisfação de algumas necessidades da pessoa humana ou de todas as necessidades de apenas algumas pessoas. A sociedade organizada com justiça é aquela em que se procura fazer com que todas as pessoas possam satisfazer todas as suas necessidades, é aquela em que todos, desde o momento em que nascem, têm as mesmas oportunidades, aquela em que os benefícios e encargos são repartidos igualmente entre todos.

Para que essa repartição se faça com justiça, é preciso que todos procurem conhecer seus direitos e exijam que eles sejam respeitados, como também devem conhecer e cumprir seus deveres e suas responsabilidades sociais.

Dalmo de Abreu Dallari

Segundo o primeiro parágrafo do texto:

- a) as pessoas se ajudam mutuamente a fim de formarem uma sociedade;
- b) a garantia da continuidade da vida é dada pela satisfação dos desejos das pessoas;
- c) a satisfação dos interesses e desejos das pessoas leva à vida em sociedade;
- d) não seria possível a sobrevivência se não existisse sociedade;
- e) sem a ajuda mútua, as pessoas levariam uma vida isenta de desejos.

Gabarito: D

Normalmente, o candidato fica em dúvida entre as opções C e D. A tendência é marcar a alternativa C. No entanto, esta opção possui uma falha técnica: houve a inversão da relação causa-efeito. Lembre-se do que foi exposto em conjunções. O conector "a fim de que" acrescenta ao período valor de finalidade (a ideia de finalidade está relacionada à de consequência). O que ocorre anteriormente é "a existência da sociedade" e depois "a satisfação de interesses e desejos", portanto não se pode dizer que a satisfação dos interesses leva à vida em sociedade, mas sim que a sociedade é que leva à satisfação de interesses e desejos. Já se ouviu muito que a opção D não poderia ser a resposta, já que o enunciado (de

recorrência) exige uma resposta presente no primeiro parágrafo e a resposta estaria no segundo. Todavia, este argumento se torna insuficiente à medida que se observa a ideia já presente no primeiro parágrafo (sociedade existe para garantir a continuidade da vida). Enfim, é fundamental perceber a organização do texto. O primeiro parágrafo apresenta dois tópicos a serem desenvolvidos (tese abrangente): a sociedade existe para garantir a continuidade da vida e a sociedade existe para satisfazer interesses e desejos. O segundo parágrafo retoma apenas o primeiro tópico (tese particular) da tese abrangente, modificando-lhe as palavras, e, somente a partir da conjunção “pois”, inicia-se a argumentação.

34. (NCE / TJ – RJ / Técnico Judiciário Juramentado)

“Os seres humanos não vivem juntos, não vivem em sociedade, apenas porque escolhem esse modo de vida,...”; este segmento do texto teria redação mais clara se:

- a) substituíssemos a primeira vírgula pela conjunção aditiva E;
- b) repetíssemos o sujeito na segunda oração;
- c) deslocássemos as ocorrências do advérbio “não” para antes de “apenas”;
- d) mudássemos a ordem das orações, de modo a colocar a última como primeira;
- e) omitíssemos o substantivo “seres”.

Gabarito: C

Primeiramente, observe a presença de reticências. Já é um indício de que se deve retornar à aquele fragmento do texto. Além disso, você já leu o texto e, no primeiro parágrafo, o autor já manifestou que a sociedade existe para garantir a continuidade da vida. No início do segundo parágrafo, ele assevera que “Sem vida em sociedade, as pessoas não conseguiriam sobreviver.”. Então, como as pessoas vivem juntas, vivem em sociedade, fica evidenciado que a intenção do autor não era negar o verbo VIVER. O objetivo dele era negar o elemento de restrição “apenas”, pois o advérbio “não”, ao negar o apenas, na realidade estaria negando o fato de haver apenas um motivo para os seres humanos viverem em sociedade – porque escolhem esse modo de vida –, indicando haver outro motivo – mas (mas também, indicando ideia de soma) porque a vida em sociedade é uma necessidade da natureza humana.

35. (NCE / TJ – RJ / Técnico Judiciário Juramentado)

“...ficaria louca se continuasse sozinha.”; a relação entre essas duas

orações mostra que:

- a) a segunda só se realiza se a primeira não realizar-se;
- b) a primeira se realiza contanto que a segunda não se realize;
- c) a segunda é consequência da primeira;
- d) a primeira é motivada pela segunda;
- e) a primeira é uma hipótese para a realização da segunda.

Gabarito: D

É fundamental lembrar que a ideia de condição está extremamente relacionada à ideia de causa. Há duas orações: "ficaria louca" e "se continuasse sozinha". Primeiro a pessoa tem que continuar sozinha para depois ficar louca. Então a segunda oração é uma condição (hipótese) para a realização da primeira, oposto do que indica a opção E. As duas primeiras opções são absurdas. Por fim, o candidato fica em dúvida entre as opções C e D. Conforme já se esclarecera, o fato anterior é "se continuasse sozinha", o posterior é "ficaria louca", logo o fato de "continuar sozinha" motiva o fato de a pessoa enlouquecer.

36. (Esaf / Técnico da Receita Federal)

Assinale a opção que está de acordo com as ideias do texto.

O principal problema brasileiro, que consiste na retomada da confiança para possibilitar o crescimento, só terá solução possível a partir do momento em que houver um quadro favorável a uma redução substancial dos juros básicos da economia. Para isso, as reformas tributária e previdenciária são pré-condições estratégicas. A tributária é fundamental para desonerar a indústria e elevar o poder aquisitivo dos salários, proporcionando escala e competitividade que ajudarão na substituição das importações e no crescimento consistente dos saldos positivos na balança comercial. A previdenciária é imperiosa para construir um sistema autossustentável de seguridade social, que concomitantemente invista um grande volume de poupança em projetos produtivos de longo prazo.

(KAPAZ, Emerson "Para reverter o pessimismo" Folha de S. Paulo, 31 jul. 2002.)

- a) Os juros básicos da economia, se reduzidos, impulsionariam as reformas tributária e previdenciária.
- b) Um sistema autossustentável de seguridade social traria as condições para que o crescimento permita a redução dos juros.
- c) A retomada da confiança para possibilitar o crescimento contribui para

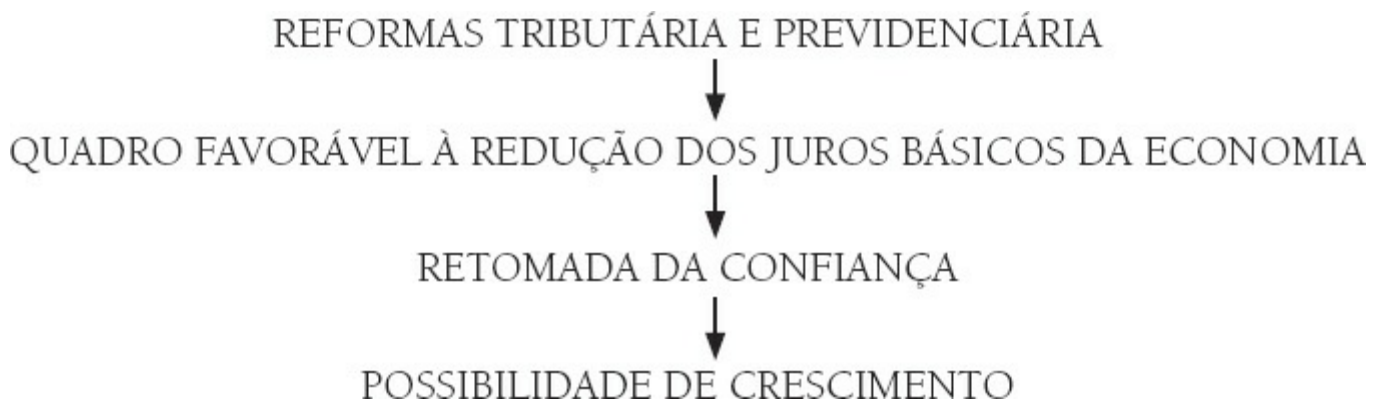
promover a elevação dos salários.

- d) Com a desoneração da indústria e com a elevação dos salários, há condições estratégicas para a reforma tributária e para investimentos em projetos produtivos de longo prazo.
- e) As reformas tributária e previdenciária são o passo prévio para favorecer a redução dos juros básicos da economia, e, conseqüentemente, a retomada da confiança para que haja crescimento.

Gabarito: E

Primeiramente vamos realizar a leitura do texto para colocar os fatos em ordem cronológica. O primeiro fato mencionado é "a retomada da confiança". Em seguida, atrelada pela preposição "para", com valor de finalidade, vem a oração "para possibilitar o crescimento". É sempre bom observar que a finalidade e a consequência são ideias intimamente relacionadas, visto que ambas representam situações posteriores. Sendo assim, "a possibilidade de crescimento" seria uma finalidade/consequência de "a retomada da confiança". Anterior aos dois fatos mencionados, ocorre o "quadro favorável a uma redução substancial dos juros básicos da economia.". Perceba que este último elemento vem atrelado pela expressão temporal com valor de anterioridade "a partir do momento em que". Ou seja, partindo desse momento que é o "quadro favorável a uma redução substancial dos juros básicos da economia", haverá posteriormente a retomada da confiança que poderá gerar o crescimento. No período seguinte, o autor novamente usa a preposição "PARA" agora com o pronome demonstrativo "ISSO" que remete a todas as ideias já citadas. Portanto, para que tudo isso que foi mencionado no texto se concretize, o fato anterior a todos (ou, como dito no texto, pré-condições) é a reforma tributária e a previdenciária. A sequência cronológica ai se estabelece. Primeiro fato: Reformas tributária e previdenciária; segundo fato: o "quadro favorável a uma redução substancial dos juros básicos da economia"; terceiro fato: a retomada da confiança; quarto fato: possibilidade de crescimento. Depois o autor desdobra: a tributária é fundamental para (finalidade/consequência) desonerar a indústria e elevar o poder aquisitivo dos salários. Sendo assim, a desoneração da indústria é corolário da reforma tributária. A previdenciária é imperiosa para (finalidade/consequência) construir um sistema autossustentável de seguridade social. Sendo assim, a construção de um sistema autossustentável de seguridade social seria um efeito da reforma previdenciária. Partamos agora para a análise das

alternativas. A alternativa A inverte a relação de causa e efeito, visto que “as reformas tributária e previdenciária” é que impulsionariam os juros básicos da economia. A opção B indica uma informação errônea, uma vez que “um sistema autossustentável de seguridade social” não é causa de nenhum fato e sim resultado da reforma previdenciária. A opção C começa bem, mas acaba mal, pois o que promove a elevação dos salários é a reforma tributária. Na opção D, há a inversão da relação causa e efeito. A preposição “com”, por estabelecer relação de condição – é sempre bom lembrarmos que a condição está intimamente relacionada à causa –, indica que os fatos anteriores seriam a desoneração da indústria e a elevação dos salários, e a consequência seria a reforma tributária. Na realidade é o oposto. Com a reforma tributária é que haveria as condições estratégicas para a desoneração da indústria e para a elevação dos salários. A opção E fica perfeita como já se expôs na sequência cronológica:



37. (Cesgranrio / BNDES)

Na frase “Ou vai ou racha!”, a conjunção OU tem o mesmo valor significativo que apresenta na seguinte frase:

- a) O turista compreendia inglês ou francês com facilidade;
- b) As vaias ou aplausos não perturbaram o presidente;
- c) O empregado faz o que deve ou perde o emprego;
- d) Na hora da premiação, chorava ou ria;
- e) Morávamos no segundo ou no terceiro andar.

Gabarito: C

A ideia alternativa, na frase exposta no enunciado, é a principal da conjunção, mas como valor secundário observa-se a relação de causa e efeito. Se a pessoa for, não vai rachar; se rachou, é porque não foi. A alternativa A apresenta valor de

soma, afinal o turista compreendia as duas línguas. Na alternativa, a conjunção OU tem caráter também aditivo, pois tanto as vaias como os aplausos não perturbam o presidente. Na alternativa C, vem a relação de causa e efeito: se o empregado fizer o que deve, não perderá o emprego; se perdeu o emprego, foi porque não fez o que devia. Na alternativa D, como nas alternativas A e B, a conjunção tem valor aditivo, visto que a pessoa chorava e ria. Na alternativa E, a conjunção OU expressa uma dúvida, como se dissesse “não lembro direito se morávamos no segundo ou no terceiro andar”.

38. (Esaf / ENAP)

Assinale a opção que não preenche corretamente a lacuna do texto.

Outra medida que promove a pequena e média empresa brasileira é a instalação pela Agência de Promoção de Exportações do Brasil – APEX de um centro de distribuição de produtos nacionais, em Miami, Estados Unidos. O centro tem espaço para armazenagem de produtos, um showroom e um escritório comercial e administrativo.

As empresas podem ficar instaladas por um período de 12 a 18 meses para a consolidação de seus produtos no mercado, _____ a ideia é reduzir a distância entre as empresas e seus clientes estrangeiros. O próximo centro será instalado na Alemanha no segundo semestre deste ano.

(Adaptado de Em Questão n. 288 – Brasília, 04 de março de 2005)

- a) uma vez que.
- b) porquanto.
- c) pois.
- d) conquanto.
- e) já que.

Gabarito: D

Repare que todas as alternativas vêm com conectores causais, exceto a D que apresenta a conjunção CONQUANTO de caráter concessivo. Conjunções concessivas nunca admitem verbos no modo subjuntivo, portanto a presença seguinte da forma verbal “é” inibe o emprego de tais conjunções.

39. (NCE / Eletrobrás)

“Se você disser ao cidadão desprevenido que o leite, por ser essencial, deve sair das mãos dos particulares para cooperativas ou entidades

estatais, se você disser que os bancos, vivendo exclusivamente das poupanças populares, não têm nenhuma razão de estar em mãos privadas, o cidadão o olhará com olhos perplexos de quem vê alguém propondo algo muito perigoso.” O comentário correto a respeito deste segmento do texto é:

- a) os dois segmentos iniciados pela conjunção **SE** indicam condições para que se realize a consequência citada;
- b) o cidadão só olhará com espanto o autor das ideias citadas se elas já estiverem transformadas em realidade;
- c) os adjetivos estatais e privadas são sinônimos no contexto em que estão inseridos;
- d) o segmento poupanças populares equivale semanticamente a popularidade das poupanças;
- e) o “algo muito perigoso” a que alude o texto se localiza no terreno cultural.

Gabarito: A

Essa questão é extremamente interessante, visto que, conforme já exposto neste capítulo, é possível relacionar-se a ideia de causa à de condição. “Se (conjunção condicional) você disser..., o cidadão o olhará com olhos perplexos.”. Onde há causa, há efeito. Da mesma forma, onde há condição, há efeito. O fato de “dizer” é a hipótese (causa) e a consequência é o cidadão o olhar com olhos perplexos.

40. (Esaf / AFT)

Em relação às estruturas do texto, assinale a opção incorreta.

Para que a cobertura mínima oferecida pelos planos de saúde aos seus segurados incluía as tecnologias, os tratamentos e os equipamentos que entraram em uso recentemente, a Agência Nacional de Saúde Suplementar (ANS) acrescentou 73 novos procedimentos à lista de exames, consultas, cirurgias e outros serviços que as operadoras são obrigadas a oferecer.

Criada em 2000 para “promover a defesa do interesse público na assistência suplementar à saúde e regular as operadoras setoriais, inclusive quanto às suas relações com prestadores (de serviços) e consumidores”, a ANS opera numa corda bamba. Entre suas atribuições está a de elaborar a lista dos procedimentos de cobertura obrigatória nos planos de saúde. Ela tem de assegurar aos que buscam a proteção dos planos de saúde a cobertura mais

completa possível, o que inclui as novas tecnologias na área de medicina. Mas, muitas vezes, os novos procedimentos têm um custo tão alto que limita seu uso. Se a ANS impuser às operadoras a obrigatoriedade do oferecimento desses procedimentos poderá levá-las à ruína financeira, o que, no limite, destruiria o sistema de assistência suplementar à saúde.

(O Estado de S. Paulo, Editorial, 17 jan. 2010.)

- a) O termo “Para que” (l.1) confere ao período em que ocorre a ideia de finalidade.
- b) O emprego do modo subjuntivo em “inclua” (l.2) justifica-se por se tratar de uma oração subordinada que apresenta um fato hipotético ou provável.
- c) A expressão “numa corda bamba” (l. 8 e 9) tem significação conotativa e confere um tom de informalidade ao texto.
- d) A expressão “aos que buscam a proteção dos planos de saúde” (l. 10 e 11) tem, no período, a função de objeto direto.
- e) As expressões “novas tecnologias na área da medicina”(l.12), “os novos procedimentos”(l. 12 e 13), “desses procedimentos” (l. 14) formam uma cadeia coesiva que retoma a ideia inicial de “as tecnologias, os tratamentos e os equipamentos que entraram em uso recentemente”(l.2 e 3).

Gabarito: D

Na alternativa A, o emprego da locução PARA QUE, pode ser substituída, com objetivo de que possui caráter final. Na alternativa B, o emprego do modo subjuntivo em “inclua” é consequência da própria locução conjuntiva “para que”. Por ser um conector que expressa finalidade, a situação ainda se encontra no campo hipotético (apenas um objetivo, intenção), mas não uma certeza. Na alternativa C, a expressão destacada está no sentido figurado. Quando se empregam termos com valor conotativo, confere-se ao texto mesmo rigor gramatical, menos formalidade. Na alternativa D, a expressão mencionada funciona como objeto indireto, completando a ideia do verbo “assegurar” com preposição “a”. Já o comentário exposto na alternativa E procede, visto que todos os termos representam um único ser: as novas tecnologias.

41. (Esaf / AFC / CGU)

Em relação ao texto, assinale a opção correta.

Preocupados com o mau desempenho recente das exportações do Brasil para os Estados Unidos, exportadores e especialistas em comércio exterior preveem

um período de maiores dificuldades para os próximos meses. O desaquecimento da economia americana é a causa mais óbvia que apontam de um menor crescimento das compras no Brasil. O favoritismo do Partido Democrata também é citado por alguns exportadores como um fator que pode dificultar as exportações brasileiras, pois os democratas são considerados mais conservadores do que seus rivais republicanos em matéria de comércio exterior – o que, ressalve-se, nem sempre foi comprovado na prática. Qualquer que seja o efeito prático desses fatores sobre as exportações brasileiras para o mercado americano, o governo brasileiro pouco ou nada poderá fazer para contê-los.

(O Estado de S. Paulo, Editorial, 13 jan. 2008.)

- a) A forma verbal “preveem”(l. 2) está no plural para concordar com “Estados Unidos”.
- b) A forma verbal “apontam”(l. 4) está no plural para concordar com “próximos meses”.
- c) O termo “pois”(l. 7) pode, sem prejuízo para a correção gramatical, ser substituído por **porque, porquanto** ou **conquanto**.
- d) Em “do que seus rivais”(l. 7) a eliminação de “do” prejudica a correção gramatical do período.
- e) Em “contê-los”(l. 11), “-los” retoma o antecedente “fatores”.

Gabarito: E

As alternativas A e B apresentam informação inadequada, visto que as formas verbais apontadas referem-se a “exportadores e especialistas”. Na alternativa C, a conjunção “pois”, de caráter causal, poderia ser substituída por porque ou porquanto, mas não por conquanto, que tem caráter concessivo. Na alternativa D, como já relatada nesse capítulo, nas comparações de superioridade ou de inferioridade, o vocábulo DO, na expressão DO QUE, é totalmente dispensável. A forma pronominal LOS, conforme proposto na alternativa E, realmente se refere a uma expressão nominal, cujo núcleo é “fatores” – conter esses fatores.

42. (Esaf / Receita Federal / Analista Tributário)

Em relação aos elementos do texto, assinale a opção correta.

Um ano após o agravamento da crise financeira, o Brasil tem mais de US\$ 230 bilhões em reservas. Tanto o Tesouro como grandes empresas voltaram a

lançar títulos no exterior, com sucesso. A valorização do real se tornou, então, um fenômeno inevitável, que reflete o enfraquecimento do dólar no mercado internacional e o fluxo positivo de capitais no país.

No entanto, dado o ritmo de crescimento projetado para o ano que vem, o mais provável é que a demanda por importações aumente e a pressão em favor do real diminua. Enquanto isso, além de uma paulatina liberalização do câmbio, o que pode ser feito no curto prazo é a continuidade da acumulação de reservas cambiais, com o Banco Central comprando no mercado excedentes de divisas. Qualquer invencionice só estimularia operações especulativas no câmbio, que acabariam provocando uma valorização ainda mais indesejável da moeda nacional.

(O Globo, Editorial, 14 out. 2009. Adaptado.)

- a) A expressão "No entanto"(l. 6) estabelece, no texto, uma relação de comparação.
- b) O emprego do subjuntivo em "aumente"(l. 7) e em "diminua"(l. 8) justifica-se por se tratar de fatos de realização garantida.
- c) A expressão "Enquanto isso"(l. 8) estabelece no texto uma relação de condição.
- d) A palavra "invencionice"(l. 11) está sendo empregada no sentido de iniciativa rotineira, previsível.
- e) O emprego do futuro do pretérito em "estimularia" (l. 11) indica um acontecimento futuro em relação a um ato passado que se configura no fato relacionado aos termos "Qualquer invencionice".

Gabarito: A

A locução conjuntiva "No entanto" estabelece relação de adversidade, e não de comparação. Na alternativa B, o emprego do modo subjuntivo provoca uma ideia hipotética – não certa – corroborada, inclusive, pela presença da expressão "o mais provável". Na alternativa C, a conjunção ENQUANTO acresce ao período valor de simultaneidade, de tempo, e não de condição. Na D, o vocábulo "invencionice" sugere uma invenção, algo que foge à rotina, não previsto. A alternativa E apresenta comentário perfeito, pois é função do futuro do pretérito indicar uma consequência "futura" (estimularia) relacionada a uma ação pretérita hipotética (qualquer invencionice).

TEXTO – A VERDADE E A FANTASIA

Miguel Pachá – Presidente do TJ/RJ

Um espectro ronda a Justiça brasileira neste final de ano: a Reforma do Judiciário. Espectro porque a realidade do Judiciário e a necessidade da sua reforma foram, nos últimos meses, deformados pelo “manto diáfano da fantasia”.

Comemoramos o nosso dia (8 de dezembro) sob o fogo cruzado da má-vontade e da desinformação. O Judiciário não pode ser culpabilizado pelo que a mídia chama com exagero de impunidade. A polícia não prende, não investiga e nós, presos à aplicação da lei, pagamos o pato. Além disso, há um cipoal de leis, medidas provisórias e atos normativos que acabam por travancar nossos corredores.

Temos oferecido à sociedade ideias e propostas de melhoria da prestação de Justiça. Um exemplo: o julgamento virtual, que acelera a tramitação, elimina papel e dispensa deslocamentos de advogados. Quanto ao apregoado controle do Judiciário, pensamos que deveria antes vir de dentro que de fora, pelo ajuste de normas e práticas processuais, bem como pela supervisão sistemática. A autonomia financeira deu ao nosso Tribunal a possibilidade de ser um dos melhores do país: um dos mais ágeis e seguros, em condições objetivas de enfrentar o descrédito geral da Justiça.

Informativo TJ/RJ e EMERJ, n.12

Entre o segundo e o terceiro parágrafos do texto, em função dos significados por eles veiculados, poderíamos inserir o conectivo:

- a) apesar de;
- b) porque;
- c) ainda que;
- d) contanto que;
- e) nem.

Gabarito: A

Percebe-se claramente a ideia de oposição no início do terceiro parágrafo em relação ao segundo. No segundo parágrafo, são expostas as mazelas por que passa o Poder Judiciário. E no início do terceiro, são informados aspectos positivos acerca do que o Judiciário já vem realizando. Portanto, os únicos conectores que

estabelecem essa relação de oposição são os concessivos APESAR DE, na alternativa A, e AINDA QUE, na alternativa C. São dois conectores extremamente parecidos, porém APESAR DE apresenta um hipótese factual, e AINDA QUE, hipotética. Como no caso, o que se expõe já é um fato (Temos oferecido, ou seja, nós já oferecemos – não estamos ainda por oferecer), o conector APESAR DE é o que melhor se enquadra.

44. Assinale a alternativa em que um conector possua o mesmo valor semântico que o do sublinhado em “Essas pessoas não vêm alternativa a pedir asilo em outra parte, por mais que a tentativa (de chegar lá) seja perigosa”. A questão foi extraída de fragmentos do texto de Gerald Trafetter.

- a) Como a oposição começou a recolher assinaturas para a instalação da CPI do Apagão Aéreo no Senado, os governistas podem rever a estratégia e já admitem permitir a instalação da mesma CPI na Câmara.
- b) O pedido de instalação de CPI no Senado é mais amplo e fala não só nas causas do acidente da Gol em setembro passado, mas também nas condições dos equipamentos de controle de vôo
- c) Se aparecer denúncia de irregularidades ou desvio de verbas no curso das investigações, ele a enviará imediatamente ao Ministério Público, mas não aceitará desviar o rumo da CPI que é investigar as causas do apagão aéreo.
- d) Conquanto haja o temor de que a oposição se organize com os governadores e aprove o compartilhamento dos recursos com Estados e Municípios, o governo tem a pretensão de votar o aumento dos recursos para os municípios numa mesma sessão em que seja votada a prorrogação da CPMF.
- e) Ao receber o senador Antonio Carlos Magalhães (DEM-BA) em audiência no Palácio do Planalto, o presidente Lula deixou claro que aquele encontro seria apenas o primeiro com representantes da oposição.

Gabarito: D

No enunciado, a locução POR MAIS QUE possui valor de concessão, o mesmo ocorrendo com a conjunção CONQUANTO, presente na alternativa D. Na alternativa A, a conjunção COMO possui valor causal. Na alternativa B, MAS TAMBÉM encerra valor de adição. Na opção C, MAS possui valor adversativo. Na alternativa E, a preposição A em AO possui valor de tempo.

45. (TRT-RJ / Fundação José Pelúcio)

“... o Brasil é um país onde há leis que pegam e leis que não pegam, como se isso fosse uma originalidade brasileira como a jabuticaba”; a alternativa em que se expressa a mesma ideia contida nesse segmento do texto é:

- a) como a jabuticaba, é uma originalidade brasileira o fato de haver leis que pegam e leis que não pegam;
- b) apesar de não ser uma originalidade brasileira, como a jabuticaba, há no país leis que pegam e leis que não pegam;
- c) no Brasil há leis que pegam e leis que não pegam, como a jabuticaba, mas isso não é uma originalidade brasileira;
- d) como a jabuticaba, há no Brasil leis que pegam e leis que não pegam, embora isso não seja uma originalidade brasileira;
- e) o Brasil é um país onde há leis que pegam e leis que não pegam e isso é marca da originalidade brasileira, como a jabuticaba.

Gabarito: B

É fundamental o candidato ler com muita atenção o período exposto no enunciado. O fragmento “como se isso fosse uma originalidade brasileira” denuncia que o fato não é uma originalidade brasileira, o que nos faz eliminar as alternativas A e E. Sobraram as alternativas C, D e E. Direcione seu olhar agora para a conjunção comparativa COMO. Tal conjunção revela exatamente o elemento comum da comparação: o fato de ser uma originalidade brasileira. A jabuticaba não é tal qual haver leis que pegam e que não pegam, como se expõe nas alternativas C e D. Mas sim Haver leis que pegam e não pegam é uma originalidade brasileira como a jabuticaba é? Portanto, a única alternativa que apresenta a comparação em conformidade com o texto original é a B.

46. (Cespe / UnB-Maceió / Fiscal de Tributos)

Para o presidente da OAB, pesou na decisão de mudança do decreto o parecer elaborado por dois advogados, que contém o seguinte trecho: “O decreto pune os bons contribuintes, deles retirando qualquer garantia, visto que sempre dependerão de humores da fiscalização, pródiga em ofertar ã lei distorcida interpretação. É que o fisco, até por dever de ofício, sempre tem por ‘suspeitos’ todos os cidadãos”.

FREITAS, Silvana de. In: Internet: <<http://www.folha.com.br>>. Acesso em

I – A expressão “visto que” (l.3) pode ser corretamente substituída por porquanto, mantendo-se a correção sintática e semântica do período.

Gabarito: Certo

São conectores sinônimos de caráter causal.

II – As preposições “Para” (l.1) e “por” (l.5, segunda ocorrência) podem ser substituídas por Segundo e como, respectivamente, sem prejuízo à correção gramatical das orações em que ocorrem.

Gabarito: Certo

Para” e “segundo” são conectores de caráter conformativo, sendo totalmente cabível a substituição de um pelo outro. Já a preposição POR, no contexto, possui valor de comparação, podendo ser substituída pela conjunção COMO, sem gerar prejuízo gramatical ou semântico.

Capítulo 7

Coerência Textual

É a ocorrência de um texto que, além de apresentar-se coeso, há de fazer sentido. Um texto pode ser coeso sem ser coerente, mas nunca poderá ser coerente sem ser coeso. O autor de um texto pode fazer uso de elementos coesivos, contudo o texto pode não possuir sentido. O estudo de coerência prevê a ocorrência de uma linha de raciocínio, lógica no pensamento, harmonia entre fatos e, principalmente, não pode haver contradição.

Ex.: Lula, Pelé e Xuxa são extremamente famosos. Esse foi jogador de futebol, aquele foi Presidente do Brasil e esta é muito bonita. Observe que o texto é coeso, pois tal qual no exemplo anterior utiliza-se de pronomes demonstrativos para ligar a segunda frase à primeira. No entanto, o texto não é coerente, porquanto não houve a manutenção de uma linha de raciocínio. Enquanto os dois primeiros foram apresentados pela profissão, a referência à última diz respeito não à sua profissão, mas à beleza física.

Além disso, podemos também considerar a relação existente entre as ideias implícitas, explícitas, pressupostas e subentendidas.

7.1. IMPLÍCITOS E EXPLÍCITOS

Toda unidade informativa contém obrigatoriamente uma base linguística qualquer, a qual, por sua vez, possui em sua estrutura uma unidade de conteúdo que envolve aspectos lexicais, sintáticos e semânticos. Essa unidade informativa é composta não apenas por conteúdos explícitos, mas também por conteúdos implícitos (pressupostos e subentendidos).

7.1.1. Informações explícitas

São aquelas gritantemente expostas no texto. Não há necessidade de se aguçar a mente para tentar compreender o excedente de informações. No caso, a interpretação deve se restringir ao que foi redigido no texto.

7.1.2. Informações implícitas

Inicialmente, é importante destacar, o termo não deveria ser “informações implícitas”, pois nem há tais informações. Há elementos que o leitor pode deduzir a partir de informações explícitas. É o que se denomina “inferência”. A percepção do implícito passa pela capacidade do leitor de deduzir o que o autor quis dizer no texto, mas não disse. Ou seja, provém da possibilidade de se enxergar o que não está escrito, porém está nas entrelinhas.

Exemplos

- 1) Na frase “A discussão sobre a reforma eleitoral avança com a criação de comissões no Congresso.” (Cesar Maia), existem algumas informações explícitas.
- 1 – Há uma discussão sobre a reforma eleitoral.
 - 2 – Foram criadas comissões no Congresso.

Por outro lado, há algo que não está escrito, mas que se pode depreender: antes da criação das comissões no Congresso, a discussão sobre a reforma eleitoral encontrava-se estagnada.

- 2) Façamos a leitura da seguinte frase: “Todos concordam que o atual sistema eleitoral brasileiro é muito ruim, pois, na prática, o eleito se acha independente do eleitor e de seu partido.” (Cesar Maia)

Informações explícitas:

- 1 – Há unanimidade (todos concordam) quanto ao fato de que o atual sistema eleitoral brasileiro é muito ruim.
- 2 – O eleito se considera independente do eleitor e do seu partido.
- 3 – O motivo de o atual sistema eleitoral brasileiro ser muito ruim é o fato de o eleito se considerar independente do eleitor e de seu partido.

O implícito

Como o eleito se considera independente do eleitor e de seu partido, pode agir em contrariedade aos interesses destes.

- 3) “Crescemos 7,5% em 2010 e a conquista de sediar a Copa do Mundo e a Olimpíada ajudou no reconhecimento do Brasil como um país de grande potencial.” (Charles Tang).

Informações explícitas:

- 1 – O crescimento do Brasil em 2010 foi de 7,5%.
- 2 – O Brasil é um país com grande potencial.
- 3 – O fato de sediar a Copa de 2014 e as Olimpíadas de 2016 colaborou para que o Brasil fosse reconhecido como um país de grande potencial.

O implícito

Nem sempre o Brasil foi reconhecido como um país de grande potencial.

- 4) “Um ambicioso banqueiro de investimento que lucrou 590 mil libras em um negócio envolvendo uma informação secreta de fusão, que ele obteve no trabalho, foi sentenciado a mais de três anos de prisão, naquele que o juiz descreveu como sendo o “maior processo de ‘insider trading’ (negócio envolvendo informação privilegiada) já impetrado” no Reino Unido.” (Jane Croft)

Informações explícitas:

- 1 – O lucro, por meio de uma informação secreta, de um ambicioso banqueiro de investimento foi de 590 mil libras.
- 2 – Um banqueiro de investimento obteve informação sigilosa no ambiente de trabalho.
- 3 – A sentença de um banqueiro de investimento foi superior a três anos.

O implícito

Houve processos menores envolvendo informação privilegiada no Reino Unido.

- 5) “Pelo menos duas pessoas morreram nesta sexta-feira (8) e cerca de 20 ficaram feridas após as forças de segurança iemenitas terem dispersado as pessoas que se manifestavam na localidade de Taez, sul de Sanaa, capital do Iêmen, segundo fontes do hospital Al Safwa dessa cidade.”

(<http://noticias.uol.com.br/ultimas-noticias/efe/2011/04/08/pelo-menos-2-pessoas-morrem-em-protestos-no-iemen.jhtm>)

Informações explícitas:

- 1 – Houve uma manifestação em Taez.

- 2 – Taz localiza-se ao sul de Sanaa, capital do Iêmen.
- 3 – Nessa manifestação, houve pelo menos duas mortes.
- 4 – As informações sobre mortes e feridos provieram de fontes do hospital Al Safwa.
- 5 – As forças de segurança iemenitas dispersaram as pessoas que se manifestavam em Taz.

O implícito

É possível que haja mais óbitos na manifestação ocorrida em Taz.

- 6) “Toda ciência tem princípios, de que deriva o seu sistema. Um dos princípios da Economia Política é o trabalho livre. Ora, no Brasil domina o fato “impolítico e abominável” da escravidão.” (Roberto Schwarz)

Informações explícitas:

- 1 – O sistema de todas as ciências provém de seus princípios.
- 2 – O trabalho livre é um dos princípios da Economia Política.
- 3 – Ainda há o trabalho escravo no Brasil.

Os implícitos

- 1 – Não é possível haver ciência sem princípios.
- 2 – Além do trabalho livre, a Economia Política possui outros princípios.
- 3 – O trabalho livre não é “impolítico e abominável”.

- 7) Parecia não ser possível, mas a qualidade da água do rio Tietê piorou ainda mais em 2006. Segundo a Cetesb (agência ambiental paulista), o rio apresentava situação praticamente estável nos últimos anos. (Afra Balazina e José Ernesto Credencio)

Informações explícitas:

- 1 – Em 2006, a qualidade da água piorou em relação aos anos imediatamente anteriores.
- 2 – A análise da qualidade da água é realizada pela Cetesb.
- 3 – Nos anos anteriores a 2006, a qualidade da água do rio Tietê praticamente se

manteve inalterada.

O implícito

Antes mesmo de 2006, a qualidade da água já não era boa.

- 8) “Um estudo do Instituto Nacional do Câncer dos Estados Unidos divulgado nesta quinta-feira revela que a dependência de cafeína está mais vinculada ao fígado e à capacidade do órgão para processar a substância que ao efeito que o consumo da substância provoca no cérebro.” (Fabiana Beltramin)

Informações explícitas:

- 1 – A dependência de cafeína está relacionada ao fígado e ao cérebro.
- 2 – A cafeína é processada pelo fígado.
- 3 – O consumo da cafeína provoca algum efeito no cérebro.

Os implícitos

- 1 – Há pessoas que creem que a dependência à cafeína está mais relacionada ao efeito que o consumo da substância provoca no cérebro que propriamente ao fígado.
 - 2 – Dificilmente o efeito que o consumo da cafeína provocaria no cérebro seria suficiente para gerar dependência.
- 9) “Os problemas no trânsito de São Paulo causados pelo excesso de veículos são antigos. Diversas soluções vêm sendo apresentadas pela administração municipal durante os últimos anos.” (Fernando Mendonça)

Informações explícitas:

- 1 – Há excesso de veículos em São Paulo.
- 2 – O problema do trânsito em São Paulo já existe há bastante tempo.
- 3 – A administração municipal vem oferecendo soluções para o problema do trânsito.

Os implícitos

- 1 – As soluções apresentadas pela administração municipal não lograram êxito.

2 – A administração municipal não tem sido eficaz na solução dos problemas relativos ao trânsito em São Paulo.

10) Brasília – Agência Estado – Vetada pela administração Lula, a destinação de 50% dos recursos do Fundo Social do pré-sal para a área de ensino pode ressuscitar na Câmara dos Deputados, sob a forma de emenda ao novo Plano Nacional de Educação (PNE). Entidades aguardam o retorno do PNE à pauta legislativa para pressionar as autoridades a aceitar as mais de 130 sugestões ao projeto de lei, como a elevação do investimento público em educação dos atuais 5% para 10% do Produto Interno Bruto (PIB) até 2020 – o Executivo prevê 7%.

(<http://noticias.uol.com.br/ultimas-noticias/agencia/2011/04/10/camara-reestuda-usar-fundo-do-pre-sal-para-educacao.jhtm>)

Informações explícitas:

- 1 – A administração de Lula vetou a destinação de 50% dos recursos do Fundo do pré-sal para a educação.
- 2 – Há a possibilidade de destinação de 50% dos recursos do Fundo do pré-sal para a educação. (destacamos o emprego da expressão POSSIBILIDADE em face de o autor ter redigido PODE em PODE RESSUSCITAR – sendo assim, evidencia-se o campo semântico da possibilidade e não da certeza. Se o comentário realizado fosse “Haverá a destinação de 50% dos recursos do Fundo do pré-sal para a educação.”, apresentaria uma informação falsa em relação ao texto.)
- 3 – Poderá (campo semântico da possibilidade) ocorrer uma emenda ao novo Plano Nacional de Educação, inserindo a destinação de recursos do Fundo do Pré-Sal para a área de ensino.
- 4 – As autoridades serão pressionadas a aceitar as mais de 130 sugestões ao projeto de lei.
- 5 – Haverá pressão sobre as autoridades para que aceitem a sugestão de elevação do Investimento público em educação dos atuais 5% para 10% do Produto Interno Bruto (PIB) até 2020.

Os implícitos

- 1 – A administração Lula pretendia destinar recursos do Pré-sal para outros fins, que não a educação.

- 2 – Para o Brasil se desenvolver, o investimento em educação é elemento crucial.
- 3 – Se não houver pressão de entidades, dificilmente as autoridades aceitarão as mais de 130 sugestões ao projeto de lei.

11) “Cerca de 7.000 crianças e adolescentes que estavam em abrigos de todo o país foram devolvidos a suas famílias depois que uma força-tarefa de juízes da infância e juventude reviu os processos, em seis meses de trabalho. São casos de menores que sofreram negligência ou maus-tratos, por exemplo, mas que podiam ser criados por parentes próximos. Também há crianças cujos pais se restabeleceram e puderam receber os filhos de volta.” (Elida Oliveira)

Informações explícitas:

- 1 – A devolução das crianças às famílias decorreu em da revisão de processos.
- 2 – O trabalho realizado pela força-tarefa permitiu que aproximadamente 7000 crianças e adolescentes fossem devolvidos a suas famílias.
- 3 – Algumas crianças e alguns adolescentes estavam nos abrigos porque sofreram negligência ou maus-tratos.
- 4 – Há a possibilidade (campo semântico da possibilidade – no texto PODIAM) de Parentes próximos aos menores serem incumbidos da criação de jovens e adolescentes.

Os implícitos

- 1 – Há um acúmulo de processos nas Varas da Infância e da Juventude.
- 2 – O fato de os pais terem cometido algum erro no passado não exclui a possibilidade de poderem criar seus filhos.

7.2. PRESSUPOSTOS E SUBENTENDIDOS

Como já visto, pressupostos e subentendidos encontram-se no campo dos implícitos. É o que nós inferimos. A distinção entre eles é a base – a partir de quê – para se proceder a tal inferência.

7.2.1. Pressupostos

O autor emprega palavras ou expressões com a intenção de que o leitor realize a

inferência. É como se o autor não passasse uma informação completa, mas o uso de tal palavra ou expressão já desse a entender qual a ideia ali presente.

Os pressupostos podem ser marcados por:

verbos – Os alunos deixaram o curso de língua inglesa, porque essa matéria não foi incluída no edital do concurso. – Com o emprego de DEIXARAM, o autor dá a entender que os alunos vinham cursando o Inglês, até a publicação do edital;

advérbios – “João também não fez o que foi solicitado.” – Com o emprego do advérbio TAMBÉM, o autor da frase objetiva que os leitores inferissem que, além de João, outras pessoas não fizeram o solicitado;

adjetivos – Os candidatos estudiosos têm grandes possibilidades de aprovação. – Com o emprego do adjetivo ESTUDIOSOS, o autor almeja que o leitor perceba a existência de candidatos estudiosos e de candidatos não estudiosos. E mais: ele quis que o leitor inferisse que o candidato não estudioso tem menos possibilidades de aprovação;

orações adjetivas – Os funcionários que fizeram greve foram demitidos. – Com o emprego da oração adjetiva QUE FIZERAM GREVE com caráter restritivo, o autor pretendia que leitor percebesse também que aqueles que não fizeram greve continuaram empregados;

palavras denotativas – Mesmo João fez todos os exercícios. – Com o emprego da palavra denotativa de inclusão MESMO, o autor da frase pretende que a leitura se realize da seguinte forma: Todos fizeram os exercícios, inclusive João. Também se depreende que João era a pessoa com a menor expectativa de que fizesse os exercícios.

7.2.2. Subentendidos

Subentendidos são inteleccões realizadas pelo leitor sem que o autor do texto intencionasse levá-lo a tal. A partir de uma informação, pelo menos aparentemente independente – já que o autor não usa palavra ou expressão evidenciando a intenção–, o leitor realiza uma leitura das entrelinhas, de elementos que não estão expostos, explícitos, mas que são lógicos em relação ao contexto. Às vezes, para se observar o subentendido, é necessário que se tenha ciência do contexto (momento político, social e até mesmo pessoal do autor).

Na frase “João e Maria são casados há dez anos e não possuem filhos.”, não há

marcadores de pressupostos, mas uma inferência possível é que um dos dois tenha algum problema que impossibilite a gravidez. Mas, como informado, essa inferência é de responsabilidade do leitor, pois o fato de João e Maria não terem filhos poderia ser também uma opção deles.

Na frase “O salário mínimo em 2011 no Brasil passou a R\$545,00.”, o emprego do verbo PASSOU funciona como pressuposto. Pelo uso dessa palavra, vê-se que, antes de 2011, o salário mínimo tinha outro valor. Portanto, há esse pressuposto. Mas também pode haver um subentendido, mormente quando se conhece o contexto político-econômico do Brasil: havia a expectativa de que o valor do salário mínimo fosse maior.

Um cidadão, ao entrar num bar, pergunta: – O senhor tem água mineral? Fica subentendido que não é simplesmente para o funcionário do bar responder (Tenho ou Não tenho). Está implícito que, caso o bar tenha a água mineral, o funcionário deverá pegá-la e vendê-la para o senhor.

7.3. EXERCÍCIOS

01. (Cespe / UnB / IBAMA / Analista Ambiental)

Reparação duas décadas depois

Francisco Alves Mendes Filho ainda não era um mito da luta contra a devastação da Amazônia quando foi preso, em 1981, acusado de subversão e incitamento à luta de classes no Acre, em plena ditadura militar. Chico Mendes se tornaria mundialmente conhecido, dali para a frente, por comandar uma campanha contra a ação de grileiros e latifundiários, responsáveis pela destruição da floresta e pela escravização do caboclo amazônico. Por isso mesmo foi assassinado, em 22 de dezembro de 1988, na porta de casa, em Xapuri. O crime, cometido por uma dupla de fazendeiros, foi punido com uma sentença de 19 anos de cadeia para cada um. Faltava reparar a injustiça cometida pelos militares.

E ela veio na quarta-feira 10, no palco do Teatro Plácido de Castro, em Rio Branco, na forma de uma portaria assinada pelo ministro da Justiça, Tarso Genro. Antes, porém, realizou-se uma sessão de julgamento da Comissão de Anistia, cujo resultado foi o reconhecimento, por unanimidade, da perseguição política sofrida por Chico Mendes no início dos anos 80 do século passado. A viúva do líder seringueiro, Izalmar Gadelha Mendes, vai receber uma pensão vitalícia de 3 mil

reais mensais, além de indenização de 337,8 mil reais.

Após assinar a portaria de anistia, Tarso Genro declarou que o assassinato de Chico Mendes está diretamente associado à perseguição sofrida pelo seringueiro durante a ditadura. “O Estado brasileiro não soube compreender o que ele (Mendes) representava naquele momento”, disse o ministro. “O Brasil pede perdão a Chico Mendes”, afirmou, ao assinar o documento. Acompanhada de dois filhos, Izalmar Mendes mostrou-se satisfeita com o resultado do julgamento. “Era a hora de limpar o nome do meu marido. Mais importante do que a indenização foi o pedido de desculpas feito pelo Estado”, disse a viúva.

O caso de Chico Mendes foi relatado pela conselheira Sueli Bellato. Emocionada, ela disse ter lido muito sobre o seringueiro morto para, então, encadear os argumentos que a fizeram acatar o pedido de reconhecimento e indenização interposto por Izalmar Mendes. Chico Mendes foi vereador em Xapuri, onde nasceu, e se firmou como crítico de projetos governamentais de graves consequências ambientais, como a construção de estradas na região amazônica.

No relatório, aprovado por unanimidade, a conselheira contou detalhes da vida de Chico Mendes, da infância pobre nos seringais ao dia em que foi assassinado. Segundo Sueli Bellato, a atuação de Mendes contra grileiros e latifundiários rendeu, durante a ditadura, um arquivo de 71 páginas redigidas por agentes do antigo Serviço Nacional de Informações (SNI). Foi por participar de um ato público, em 1980, que Chico Mendes passou a ser fichado e perseguido pelos militares. Em Rio Branco, o seringueiro fez um discurso exaltado contra a violência no campo provocada pelos fazendeiros.

Na época, Chico Mendes foi enquadrado na Lei de Segurança Nacional, acusado de “atentado contra a paz, a prosperidade e a harmonia entre as classes sociais”. Preso em diversas ocasiões, só foi definitivamente absolvido em 1º de março de 1984, quatro anos depois, portanto, de iniciadas as perseguições. De acordo com a conselheira Sueli Bellato, embora o relatório não tenha se aprofundado na questão, foi possível constatar que Chico Mendes também foi torturado enquanto estava sob custódia de policiais federais.

Leandro Fortes.

Internet: <www.cartacapital.com.br> (com adaptações).

Ainda com base no texto de Leandro Fortes e considerando aspectos textuais e gramaticais, julgue os próximos itens.

- 1 – O termo “o documento” (l. 21) refere-se a “portaria de anistia” (l.17).
- 2 – A expressão “Na época”, no início do último parágrafo do texto, refere-se ao período em que Chico Mendes foi perseguido pela ditadura militar.
- 3 – Pelas opiniões apresentadas no texto, verifica-se que o ministro da Justiça e a conselheira possuem posições opostas no que se refere à atuação política de Chico Mendes.
- 4 – Estaria de acordo com o que estabelece a prescrição gramatical para textos escritos no nível formal da linguagem, tais como documentos oficiais, a substituição da expressão “dali para a frente” (l.4) por dali pra frente.
- 5 – A conjunção “E” (l.10), por ter, no período, valor adversativo, pode ser substituída pela conjunção Mas, sem prejuízo para as informações do texto.
- 6 – Na linha 12, o vocábulo “cujo” estabelece relação sintático-semântica entre os termos “resultado” e “Comissão de Anistia”.
- 7 – Os termos “portanto” (l. 42) e “enquanto” (l.44), estabelecem idênticas relações de sentido.
- 8 – O termo “onde” (l.28) introduz oração adjetiva de sentido explicativo.

Gabarito:

1 – Certo. Observe que o documento que estava sendo assinado naquele momento era justamente a “portaria de anistia”.

2 – Certo. A expressão “Na época”, refere-se ao período da década de oitenta, quando Chico Mendes sofria a perseguição da ditadura militar.

3 — Errado. Justamente o oposto. Tanto o ministro da Justiça Tarso quanto a conselheira Sueli Bellato consideraram que o assassinato de Chico Mendes está associado à perseguição que ele sofrera no período da ditadura militar. Além disso, é de bom alvitre enfatizar que se realizou uma sessão de julgamento da Comissão de Anistia, cujo resultado foi o reconhecimento, por unanimidade, da perseguição política sofrida por Chico Mendes no início dos anos 80 do século passado.

4 — Errado. Em documentos oficiais ou em textos em que seja exigida a formalidade, não se pode empregar PRA.

5 — Errado. Não há oposição entre os parágrafos. O emprego de “faltava” (l. 9) no pretérito imperfeito do indicativo já dava indício de que algo não falta mais, o que foi corroborado pelo início do parágrafo seguinte: “E ela veio na quarta-feira 10...”.

6 — Errado – O pronome relativo CUJO estabelece relação de posse entre os termos “resultado” e “uma sessão de julgamento da Comissão de Anistia”. A reescritura do período, substituindo-se o pronome relativo pelo antecedente, tem o seguinte resultado: O resultado da sessão de julgamento da Comissão de Anistia foi o reconhecimento, por unanimidade, da perseguição política sofrida por Chico Mendes no início dos anos 80 do século passado.

7 — Errado – A conjunção PORTANTO introduz uma conclusão para o que se expôs anteriormente. O autor deduziu que Chico Mendes somente foi absolvido quatro anos após se iniciarem as perseguições contra ele. Já a conjunção ENQUANTO estabelece relação temporal, mais especificamente de concomitância, simultaneidade – no mesmo momento em que Chico Mendes estava sob a custódia da Polícia Federal, era torturado.

8 – Certo – ONDE é pronome relativo, podendo ser substituído por NO QUAL, refere-se a Xapuri, introduz oração subordinada adjetiva, que, por estar isolada por vírgulas, possui caráter explicativo.

02. (Cespe / UnB / TJ-RJ)

A crescente escassez de profissionais qualificados no mercado de trabalho doméstico está obrigando a Companhia Vale do Rio Doce a lançar uma campanha global de recrutamento para arregimentar pessoal especializado nos EUA, na Inglaterra, na Austrália e no Canadá. A previsão é de 62 mil contratações nos próximos cinco anos.

O Estado de S. Paulo, 21 mar. 2008. (Com adaptações.)

Assinale a opção que constitui continuação coesa e coerente para o fragmento de texto acima.

- a) Essa disputa se tornou tão acirrada que elevou o nível médio salarial. Um soldador, por exemplo, hoje tem um ordenado inicial entre R\$ 1,2 mil e R\$ 2,1 mil. Nas escolas do Sesi e do Senac, os formandos são disputados pelos empregadores.
- b) Essa é a iniciativa mais audaciosa já tomada por uma empresa brasileira em matéria de oferta de emprego, e é mais uma das consequências da globalização da economia.
- c) Entretanto, com o extraordinário crescimento da produção industrial chinesa, nos últimos anos, o preço das commodities no mercado internacional disparou, o que abriu caminho para a expansão dos setores de mineração, siderurgia,

petróleo e equipamentos de transporte pesado.

- d) Desde então, as empresas mais competitivas desses setores criaram milhares de novos postos de trabalho e, de forma cada vez mais agressiva, vêm disputando trabalhadores preparados para ocupá-los.
- e) Todas essas empresas vêm publicando anúncios em inglês, em busca de profissionais qualificados de nível técnico superior. As empresas também vêm contratando trabalhadores aposentados e procurando atrair profissionais qualificados da Petrobras.

Gabarito: B

O texto indica que a oferta de empregos é maior do que a demanda. Por isso, a Vale necessita buscar no mercado internacional profissionais para atenderem a essa necessidade. A alternativa B é a única que dá continuidade ao texto de forma coesa e coerente. Observe: a expressão "Essa é a iniciativa" refere-se a "uma campanha global de recrutamento para arregimentar pessoal especializado nos EUA, na Inglaterra, na Austrália e no Canadá." Há também a leitura de a procura por mão de obra em outros países acaba por representar uma das consequências da globalização.

03. (Cespe / UnB / TJ-RJ)

Há cinco anos, sob o comando de George W. Bush, os Estados Unidos da América (EUA) invadiam o Iraque. Já se mostrou à exaustão que a aventura foi uma catástrofe humanitária e um fracasso político que encalacrou o Pentágono numa ocupação militar sem perspectiva de solução. Verifica-se, agora, que foi também um desastre financeiro.

Folha de S. Paulo, 20 mar. 2008. (Com adaptações.)

Assinale a opção em que o fragmento constitui continuação coesa e coerente para o texto acima.

- a) Entretanto, Joseph Stiglitz, Prêmio Nobel de Economia, calcula que a empreitada poderá sair por assombrosos US\$ 4 trilhões ou mais, dependendo de quanto tempo a ocupação durar.
- b) Mas, agora que o país se encontra numa situação de déficit fiscal, a conta da guerra contribui para a crescente desvalorização da moeda norte-americana, num movimento que dificulta o combate à crise de crédito nos EUA e agrava suas repercussões globais.

- c) Às vésperas da invasão, a Casa Branca estimava que gastaria algo entre US\$ 50 bilhões e US\$ 60 bilhões para derrubar Saddam Hussein e instalar um novo governo no país. Hoje, a conta está em US\$ 600 bilhões e continua subindo.
- d) Avaliações mais conservadoras, como a do Escritório de Orçamento do Congresso, órgão que municia o Poder Legislativo com informações técnicas, concluem que a ocupação não atingirá efetivamente a economia norteamericana.
- e) Portanto, nada indica que o próximo presidente dos EUA terá condições de colocar um fim rápido à aventura. Fala-se em retirar as tropas até o fim de 2009. Isso, é claro, no melhor cenário. E o problema é que, no Iraque, o melhor cenário nunca se materializa.

Gabarito: C.

O início do texto informa que a invasão dos Estados Unidos ao Iraque representou uma catástrofe humanitária, além de significativo fracasso político. No entanto, o fragmento final destaca a derrocada financeira. Portanto, a continuação, para ocorrer de forma coesa, deve esclarecer por que houve esse desastre financeiro. As duas únicas alternativas que poderiam dar sequência a essa ideia seriam A e C. No entanto, a opção A possui uma falha. A informação lá constante confirma a ideia presente no texto, então o emprego da conjunção ENTRETANTO, de caráter adversativo, não se justifica.

04. (Esaf / MPU)

Leia o trecho abaixo e aponte a opção que lhe dá continuidade, respeitando a coesão, a coerência e a orientação argumentativa do texto.

É verdade que já nos anos 50 numerosos estudos haviam demonstrado que fumar provoca câncer, enfisema, ataque cardíaco e muitas outras doenças, mas a estratégia de defesa adotada pela indústria do tabaco foi a do contracheque: de um lado contratava técnicos para criticar a metodologia empregada nessas pesquisas; de outro, pressionava os meios de comunicação para garantir que não fossem divulgadas.

- a) Hoje, não só se divulgam as pesquisas que atenuam o impacto do tabaco no organismo, buscando o controle da venda de cigarro a menores de idade e oferecendo tratamento gratuito aos que querem abandonar o vício de fumar.
- b) Qualquer jornal, emissora de rádio ou de televisão que ousasse levantar a

menor suspeita de que o cigarro pudesse trazer algum malefício à saúde sofria retaliação financeira imediata.

- c) Naquela época, a indústria do tabaco acatava incondicionalmente ações judiciais de ressarcimentos milionários às famílias dos que morriam vitimados pelos efeitos nocivos da nicotina.
- d) Nos anos 50, a disseminação da epidemia de tabagismo corria velozmente de encontro à forma aliciadora e atraente com que fumavam os astros e estrelas no cinema e na tevê.
- e) Resultado de pesquisa conduzida pelo Ministério da Saúde em sete capitais brasileiras comprova que o número de dependentes de nicotina no país é de aproximadamente 20%.

Gabarito: B

Observe que o texto informa que já nos anos cinquenta havia muitos estudos provando que o fumo provoca doenças. Depois esclarece também que a estratégia de defesa da indústria do tabaco foi a força financeira. Alerta, por fim, que houve muita pressão para os meios de comunicação não divulgarem as tais pesquisas. A alternativa B justamente representa um exemplo dessa pressão financeira efetuada pela indústria do tabaco: "Qualquer jornal, emissora de rádio ou de televisão que ousasse levantar a menor suspeita de que o cigarro pudesse trazer algum malefício à saúde sofria retaliação financeira imediata."

05. (Esaf / SEFA – PA)

Não é preciso ser adepto da tradição intelectual para reconhecer os inconvenientes da praxe de preterição do influxo interno, a que falta a convicção não só das teorias, mas também das suas implicações menos próximas, de sua relação com o movimento social conjunto, e da relevância do próprio trabalho e dos assuntos estudados. Percepções e teses notáveis a respeito da cultura do país são decapitadas periodicamente, e problemas a muito custo identificados e assumidos ficam sem o desdobramento que lhes poderia corresponder. O prejuízo acarretado pode se comprovar pela via contrária, lembrando a estatura isolada de uns poucos escritores como Machado de Assis, Mário de Andrade e hoje, Antônio Cândido, cuja qualidade se prende a este ponto.

(SCHWARZ, Roberto. Cultura e política. p.110)

Assinale a opção que continua o texto de forma coesa e coerente.

- a) Com aquela praxe de conciliar o estrangeiro com o autóctone, a convivência familiar e estabilizada entre concepções em princípio incompatíveis esteve no centro da inquietação ideológico-moral do Brasil desde sempre.
- b) A certos intelectuais tal herança colonial de preocupar-se apenas com o que vem do próprio país parecia um resíduo que logo seria superado pela marcha desse progresso.
- c) Outros intelectuais viam naquele movimento o país autêntico, o Brasil genuíno, original, o berço a ser protegido e preservado contra imitações absurdas.
- d) A nenhum deles faltou informação nem abertura para a atualidade. Entretanto, souberam retomar criticamente o trabalho dos predecessores, entendido não como peso morto, mas como elemento dinâmico, subjacente às contradições contemporâneas.
- e) Outros ainda desejavam harmonizar esse progresso com trabalho escravo, para não abrir mão de nenhum dos dois, e outros mais consideravam que esta conciliação já existia e era desmoralizante.

Gabarito: D

O início do texto anuncia que não se precisa ser adepto da tradição intelectual para reconhecer a inconveniência de se preterir o movimento cultural do Brasil. Depois é relatado que pesquisas notáveis a respeito da cultura do país são decapitadas e acabam não tendo desdobramento, sequência. O texto é finalizado com o elogio nominal a três autores – Machado de Assis, Mário de Andrade e Antônio Cândido – por fazerem justamente o oposto. Relembrando que o texto, antes de ser coerente, há de ser coeso. Repita-se. A conclusão se faz na citação nominal dos autores. Então a sequência se efetiva por aí. A alternativa D a realiza com perfeição. Observe que o pronome ELES retoma os autores e explica por que a qualidade dos três se prende a esse ponto: “souberam retomar criticamente o trabalho de seus predecessores, entendido não como peso morto, mas como elemento dinâmico, subjacente às contradições contemporâneas.”.

06. Uma carga tributária irracional

IVES GANDRA DA SILVA MARTINS

PAULO RABELLO de Castro, em estudo de natureza econométrica para a revista “Financeiro” de outubro (páginas 14 a 17), demonstra que o aumento da carga

tributária tem representado no Brasil constante perda do crescimento do PIB em percentual a cada dia maior. Assim, no denominado efeito “crowding out” (expulsão), a cada aumento de 1% na carga, o aumento do valor da perda é de 6,7%, considerando o PIB atual, o que vale dizer que, em aumentos de 1%, 2%, 3%, 4% e 5%, a perda seria de 6,7%, 13,4%, 20%, 26,7%, e 33,4% ao ano, respectivamente.

O estudo impressiona, sobretudo no anexo estatístico e na decomposição logarítmica do crescimento do produto bruto do Brasil, por demonstrar que, tendo o país uma carga tributária superior à dos países componentes dos Brics, cresce, à evidência, menos do que esses países. Prova, portanto, que a imposição fiscal atende ao interesse dos detentores do poder, mas, à evidência, não é do interesse público nem da sociedade.

Não sem razão, o Brasil caiu, no rol de competitividade entre as nações, para a 72ª posição, sendo que, dos nossos concorrentes diretos, a China ostenta a 34ª posição, a Índia, a 48ª, e a Rússia, a 58ª. Pior do que isso: o Chile ostenta a 26ª, Porto Rico, a 36ª, o México, a 52ª, e até mesmo a Colômbia aparece em posição melhor que a do Brasil (69ª), apesar dos seus indiscutíveis problemas com o narcotráfico e o governo paralelo das Farcs.

É de lembrar, ainda, que o aumento da carga tributária do ano passado para este também correspondeu à queda da 66ª posição para a 72ª, em clara demonstração de que, apesar de a imposição fiscal não ter sido o único fator para a perda de competitividade nacional, ela foi, sem dúvida alguma, elemento relevante ao lado da burocracia esclerosada, do nível de corrupção detectado por organismos internacionais nas estruturas administrativas e da regulação excessiva por meio de uma inflação legislativa.

Assinale a opção que dá continuidade ao texto de forma coesa e coerente.

- a) Diante dessa realidade, à evidência, a carga tributária não tende a cair, e a economia, apesar do céu de brigadeiro da “performance” mundial, está condenada a crescer menos do que a do mundo inteiro, correndo sérios riscos quando as nuvens que surgem no horizonte econômico se transformarem em tempestades.
- b) À luz desses dados negativos, insiste o governo na prorrogação da CPMF, apesar de arrecadar neste ano, segundo as próprias projeções

governamentais, 60 bilhões de reais a mais do que o projetado no Orçamento para 2007, vale dizer, um terço a mais do que o que pretende receber da CPMF em 2008!

- c) Nesse quadro, em que o PAC (Programa de Aceleração do Crescimento) não deslança, a carga aumenta e o presidente permite a contratação de mais servidores, objetivando inchar suas estruturas arcaicas e inoperantes, é assustadora a revelação feita pela Folha alguns meses atrás: dos 100% dos “amigos do rei” -os contratados sem concurso para cargos e funções na administração-, 47% são sindicalistas, vale dizer, de pouca especialização na administração pública, a não ser aquela de defesa dos interesses da categoria, e 19% são filiados ao PT.
- d) Essa verdadeira desidratação legislativa envergonha a maioria esmagadora dos professores de direito, obrigados a com ela conviver e a explicá-la perante seus alunos. Infelizmente, vive-se, neste cipoal incoerente, cansativo e conveniente, a falta de uma administração pública, que não privilegia as carreiras do Estado nem cria uma evolução hierárquica estimuladora no setor público.
- e) Temos tudo – e, graças a isso o país ainda cresce, por força do trabalho da sociedade; só não temos governantes com visão de estadistas, razão pela qual em todos os índices internacionais o Brasil resta em posição inferior. Em tempo: estamos à frente de Burundi e do Haiti.

Gabarito: D

Perceba que o texto é concluído mencionando a inflação legislativa. A alternativa D retoma “a inflação legislativa” com a expressão ESSA VERDADEIRA DESIDRATAÇÃO LEGISLATIVA, dá sequência a essa ideia e ainda apresenta seus efeitos: “envergonha a maioria esmagadora dos professores de direito, obrigados a com ela conviver e a explicá-la perante seus alunos”.

07. (Esaf / SEP-SP)

O texto abaixo foi adaptado do Editorial de O Estado de S. Paulo de 21/1/2009. Assinale a opção que representa continuação coesa e coerente para o texto.

O desemprego em dezembro dá uma ideia mais clara, e nada animadora, do tamanho da crise instalada no País desde o trimestre final de 2008. No mês passado, foram fechados 654.946 postos de trabalho formais, segundo informou o

governo. Foi mais que o dobro do número registrado um ano antes, quando foram demitidos, em termos líquidos, 319.414 trabalhadores com carteira assinada. O aumento das demissões é normal no fim do ano, principalmente na indústria, depois de encerrada a produção para o Natal.

- a) Porquanto nas três primeiras semanas de janeiro o intercâmbio de mercadorias continuou piorando e, até dia 18, o Brasil acumulou um déficit de US\$ 390 milhões.
- b) Desta vez, no entanto, as dispensas foram surpreendentes, mesmo levando-se em conta a piora das condições econômicas.
- c) Essas informações sobre o comércio exterior, já conhecidas, confirmaram a perda de impulso das exportações e a contínua redução do superávit comercial.
- d) Mesmo que, se o presidente da República e seus ministros têm novos planos para reanimar a economia, não devem esperar muito mais tempo para iniciar sua execução.
- e) Esse dado sobre as exportações é mais um indicativo da tendência de redução de emprego.

Gabarito: B

A alternativa A não pode ser a resposta, visto que o conector PORQUANTO tem caráter causal. É de bom alvitre lembrar que a causa representa fato anterior e a consequência, posterior. O fato ocorrido em janeiro de 2009 não pode ser a causa do que ocorreu no fim de 2008.

A alternativa B é a resposta, observando-se dois detalhes: o emprego da expressão "as dispensas" como sinônimo de "demissões" e da conjunção adversativa "no entanto", estabelecendo uma ressalva em relação à informação anterior: já havia realmente a expectativa de demissões naquele período do ano, contudo (ressalva) não em tal quantitativo.

A alternativa C é absurda, uma vez que não há qualquer informação sobre o comércio exterior.

A alternativa D apresenta um problema: o conector concessivo MESMO QUE estabelece uma oposição. A informação seguinte poderia ser uma consequência ou uma conclusão para o que se expõe no fim do texto, nunca uma oposição. "O aumento das demissões é normal no fim do ano, principalmente na indústria,

depois de encerrada a produção para o Natal.” – “Portanto” (e não “Mesmo que”), se o presidente da República e seus ministros têm novos planos para reanimar a economia, não devem esperar muito mais tempo para iniciar sua execução.”. O conector apropriado seria de caráter conclusivo: portanto, logo, então, por conseguinte.

A alternativa E também é absurda, visto que não há qualquer dado sobre exportações.

08. TCU – Perceba que o texto é concluído mencionando a inflação legislativa. A alternativa D retoma “a inflação legislativa” com a expressão ESSA VERDADEIRA DESIDRATAÇÃO LEGISLATIVA, dá sequência a essa ideia e ainda apresenta seus efeitos: “envergonha a maioria esmagadora dos professores de direito, obrigados a com ela conviver e a explicá-la perante seus alunos”. Numere os trechos de modo a compor um texto coeso e coerente e assinale a sequência correta.

- () Esse é, sem dúvida, o grande mérito da Lei de Responsabilidade Fiscal.
- () Alguns instrumentos jurídicos, porém, põem-se à frente de seu tempo e têm finalidade educativa.
- () Leis e códigos não são feitos para mudar a toda hora.
- () Servem para sinalizar o rumo que as instituições devem tomar.
- () Não se baseiam em tendências ou modismos, mas refletem práticas e costumes cristalizaâdos na sociedade.

(Jornal do Brasil, 15/10/2000)

- a) 1, 2, 4, 3, 5;
- b) 5, 3, 1, 4, 2;
- c) 2, 1, 3, 5, 4;
- d) 1, 4, 5, 2, 3;
- e) 4, 5, 2, 1, 3.

Gabarito: B

O primeiro fragmento não pode dar início ao texto, uma vez que o pronome ESSE faz referência a algo já mencionado.

O segundo fragmento não inicia o texto, uma vez que a conjunção PORÉM sugere que a ideia aí constante está em oposição a algo já citado.

O terceiro fragmento é o único que pode dar início ao texto.

No quarto parágrafo, o emprego de SERVEM sugere que a sua concordância se realiza com algum termo que já deveria se fazá deveria se faz presente no texto.

No quinto parágrafo, o mesmo ocorre. A forma verbal BASEIAM concorda com elemento já inserido anteriormente no texto.

Como o único fragmento que pode iniciar o texto é o terceiro, busco alternativa em que o número 1 aparece na terceira posição.

(X)

(X)

(1)

(X)

(X)

Passemos para a horizontal: (X), (X), (1), (X), (X). A alternativa C é a única que apresenta o número 1 na terceira posição.

09. (Cespe / UnB / Polícia Federal)

Quando o entrevistado foi questionado a respeito das dificuldades do trabalhador nessa adaptação aos novos tempos, a resposta, registrada em um parágrafo, contemplou os seguintes aspectos, aqui apresentados em tópicos.

I – Um exemplo? Muitos operários não compreendem como uma série de comandos num teclado, exibida somente na tela de um micro, pode resultar em mudanças numa máquina industrial que não está diante deles.

II – O pensamento do trabalhador comum é analógico. Ele tem dificuldade para exercitar a realidade digital do computador.

III – É preciso reeducá-los. Não se trata de treinar o homem apenas para mexer nos equipamentos automaticamente, como se fosse um robô.

IV – Ensinar computação, especialmente para os operários, é ensinar a mexer na máquina, mas sobretudo a entender o que ela pode fazer.

V – Não se trata de transformá-lo numa peça da engrenagem da linha de montagem. Não basta saber operar uma máquina sem compreender o que está se fazendo.

Aplicando os conhecimentos de tipologia textual à habilidade de

compreensão detalhada de uma resposta, em função da pergunta formulada, julgue os seguintes itens.

- 1) A ordem acima é apropriada para que os tópicos formem um parágrafo coerente.
- 2) Os tópicos I, III e IV, nesta sequência, são inter-relacionados e fazem parte do desenvolvimento da resposta.
- 3) Pela estrutura interna do tópico II, é correta a sua colocação no início da resposta à pergunta formulada.
- 4) Os tópicos III e V apresentam grande coesão interna, o que favorece a colocação deles, nesta sequência, dentro do desenvolvimento da resposta.
- 5) A organização interna do tópico IV, com o emprego do vocábulo “sobretudo”, torna correto o seu uso como fechamento da resposta, por dar reforço às ideias apresentadas.

Gabarito:

- 1) **Errado;**
- 2) **Errado;**
- 3) **Certo;**
- 4) **Certo;**
- 5) **Certo.**

Inicialmente montemos o texto. Como o tópico I é introduzido por “Um exemplo”, obviamente não pode dar início ao texto. O tópico II pode iniciar o texto, até porque o único elemento remissivo “ELE”, está se referindo a um termo já presente no próprio tópico (o trabalhador). O tópico III não pode iniciar o texto, uma vez que a forma pronominal LOS refere-se a algo – masculino e plural – já mencionado. O quarto tópico possui toda a aparência de conclusão, em face da presença de dois elementos enfáticos: ESPECIALMENTE e SOBRETUDO. O último tópico também não pode dar início ao texto, porquanto a forma pronominal LO refere-se a algo já citado – masculino e singular. Por sinal, é certo que há a sequência III-V, já que a forma pronominal LO (tópico V) refere-se a HOMEM (tópico III). Além disso, justifica-se a repetição da construção NÃO SE TRATA, presente nos tópicos III e V, quando se deseja realçar uma ideia. Para que esse recurso tenha efeito, os elementos repetidos devem ocorrer próximos. Também fica bem evidente que o tópico III vem depois do I, dado que a forma pronominal LOS (III) refere-se aos

termos OPERÁRIOS (I) E DELES (I). Sendo assim, tudo indica que a sequência correta é II – I – III – V– IV:

“O pensamento do trabalhador comum é analógico. Ele tem dificuldade para exercitar a realidade digital do computador. Um exemplo? (Um exemplo dessa dificuldade) Muitos operários não compreendem como uma série de comandos num teclado, exibida somente na tela de um micro, pode resultar em mudanças numa máquina industrial que não está diante deles. É preciso reeducá-los (os operários). Não se trata de treinar o homem apenas para mexer nos equipamentos automaticamente, como se fosse um robô. Não se trata de transformá-lo (o homem) numa peça da engrenagem da linha de montagem. Não basta saber operar uma máquina sem compreender o que está se fazendo. (Enfim) Ensinar computação, especialmente para os operários, é ensinar a mexer na máquina, mas sobretudo a entender o que ela pode fazer.”

Perfeita a montagem.

1 – Errado, porque a sequência correta II – I – III – V– IV.

2 – Errado, porque o item IV representa a conclusão do texto. Os tópicos inter-relacionados são I-III-V.

3 – Certo. Não há elementos que remetem a elementos presentes em outros tópicos.

4 – Certo. São dois elementos coesivos: a repetição da construção NÃO SE TRATA e a presença da forma pronominal LO (tópico V) referindo ao termo HOMEM (tópico III).

5 – Certo. A ideia de ênfase não se faz presente apenas pelo emprego de SOBRETUDO, mas também pelo uso de ESPECIALMENTE.

10. (Esaf / ANA)

Os trechos abaixo constituem um texto adaptado de <http://www.ana.gov.br/prodes/prodes.asp>, mas estão desordenados. Ordene-os e assinale a opção correta.

- () Tal incremento da carga orgânica poluidora nos corpos d'água leva à escassez de água com boa qualidade, fato já verificado em algumas regiões do país.
- () Entre os maiores desafios da gestão de recursos hídricos no Brasil está a redução das cargas poluidoras que degradam os corpos d'água.

- () Tanto é assim que menos de 20% do esgoto urbano recebe algum tipo de tratamento, o restante é lançado nos corpos d'água "in natura", colocando em risco a saúde do ecossistema e da população local.
- () Nesse cenário, os efluentes domésticos representam uma das principais fontes de degradação dos ecossistemas aquáticos do território nacional.
- () Principalmente em regiões metropolitanas, essa degradação da qualidade da água vem criando situações insustentáveis do ponto de vista de desenvolvimento.
- a) 2, 1, 4, 5, 3;
b) 3, 2, 4, 5, 1;
c) 3, 5, 4, 2, 1;
d) 5, 1, 4, 3, 2;
e) 4, 3, 2, 1, 5.

Gabarito: D

O primeiro fragmento não pode iniciar o texto, visto que o emprego de TAL sugere que o incremento já foi citado anteriormente.

O segundo tópico pode dar início ao texto, uma vez que não possui elementos remissivos.

O início do terceiro fragmento deixa claro não poder dar início a um texto (Tanto é assim que).

O emprego de NESSE CENÁRIO, no quarto fragmento, indica que a situação já foi mencionada.

No quinto tópico, o uso de PRINCIPALMENTE e de ESSA DEGRADAÇÃO sugere que algo já foi mencionado em outro tópico.

Como somente o segundo tópico pode dar início ao texto – ponhamos 1 no segundo fragmento.

(X)

(1)

(X)

(X)

(X)

Passando para a horizontal – (X) (1) (X) (X) (X) –, a resposta somente pode ser

A ou D. A alternativa A é eliminada porque a sequência (2) (1) (X) (X) (X) é incoerente. Vejamos: “Entre os maiores desafios da gestão de recursos hídricos no Brasil está a redução das cargas poluidoras que degradam os corpos d’água. Tal incremento da carga orgânica poluidora nos corpos d’água leva à escassez de água com boa qualidade, fato já verificado em algumas regiões do país.”. O emprego de TAL INCREMENTO sugere que um aumento, um acréscimo deveria ocorrer anteriormente, mas nunca uma redução.

Já a sequência (X) (1) (X) (X) (2) é perfeita: “Entre os maiores desafios da gestão de recursos hídricos no Brasil está a redução das cargas poluidoras que degradam os corpos d’água. Principalmente em regiões metropolitanas, essa degradação da qualidade da água vem criando situações insustentáveis do ponto de vista de desenvolvimento.”.

11. (AFC / CGU)

Os trechos abaixo constituem um texto (Leandro Konder, Jornal do Brasil, 12/01/2008), mas estão desordenados. Ordene-os, indique a ordem dentro dos parênteses e assinale a opção que corresponde à ordem correta.

- () Para sublinhar sua decisão de uma recusa radical daquilo que acontecia no mundo germânico, modificou seu nome do alemão Karpfen para o francês Carpeaux.
- () Sua vida tinha se tornado impossível na Áustria que Hitler tinha anexado à Alemanha.
- () Em agosto de 1939, Carpeaux chegou ao Brasil fugindo da Holanda, em companhia de sua mulher, dona Helena.
- () Carpeaux, de fato, era católico e tinha aspectos conservadores em seu pensamento. Mas a acusação era grotesca, pois o homem tinha vindo para cá, fugindo do nazismo.
- () Um grupo de jovens de esquerda, percebendo que Carpeaux, em seus artigos, criticava o marxismo-leninismo, acusou-o de ser um simpatizante do nazismo.

a) 3,2,1,5,4;

b) 5,4,2,1,3;

c) 4,3,2,1,5;

d) 1,5,3,2,4;

e) 4,3,1,2,5.

Gabarito: A

O primeiro tópico não pode dar início ao texto, uma vez que o emprego do pronome possessivo SUA, indica que a decisão foi de alguém já mencionado.

O segundo tópico, pelo mesmo motivo do primeiro, também não pode dar início ao texto.

O terceiro tópico pode dar início ao texto, por não possuir elementos remissivos.

O emprego da expressão DE FATO sugere que o comentário aí proferido está em aquiescência a uma opinião exposta anteriormente.

O último tópico, por não possuir elementos remissivos, poderia iniciar o texto.

Observando as alternativas, como já dito, o último fragmento poderia dar início ao texto, porém, como não há nenhuma alternativa com o número 1 na quinta posição (X) (X) (X) (X) (1), podemos excluir essa possibilidade. Ficamos então somente com a possibilidade de 1 vir na terceira posição (X) (X) (1) (X) (X), havendo como possíveis respostas A e E. A alternativa A não pode ser a resposta, visto que a sequência (X) (X) (1) (2) (X) é incoerente, como veremos: “Em agosto de 1939, Carpeaux chegou ao Brasil fugindo da Holanda, em companhia de sua mulher, dona Helena. Carpeaux, de fato, era católico e tinha aspectos conservadores em seu pensamento. Mas a acusação era grotesca, pois o homem tinha vindo para cá, fugindo do nazismo.” Não há relação entre o fato de Carpeaux ser católico com o fato relatado anteriormente. Já a sequência da letra A (X) (2) (1) (X) (X) fica perfeita: “Em agosto de 1939, Carpeaux chegou ao Brasil fugindo da Holanda, em companhia de sua mulher, dona Helena. Sua vida tinha se tornado impossível na Áustria que Hitler tinha anexado à Alemanha.”

12. Os trechos a seguir foram adaptados de um texto de Ruy Castro, mas estão desordenados. Numere-os de forma que constituam um texto coeso e coerente e assinale a opção correta correspondente.

- () A Câmara aprovou medida provisória com esse objetivo, que foi considerado eleitoreiro e danoso às contas públicas pela oposição.
- () Entre as principais regras que podem represar recursos “não obrigatórios” - chamados de “transferências voluntárias” - está a LRF.
- () Ela veda o repasse desses recursos para Estados e municípios que não estejam em dia com o pagamento de tributos federais e dívidas com a União, que tenham descumprido o gasto mínimo em educação e saúde ou que

tenham excedido o limite para dívidas e gastos com pessoal.

() O governo federal poderá repassar verbas do PAC a estados e municípios no período eleitoral, além de ignorar restrições existentes na LRF (Lei de Responsabilidade Fiscal) para esse tipo de transferência.

() Pelo texto, de autoria do Executivo, repasses para obras do PAC (Programa de Aceleração do Crescimento) definidas pelo governo tornam-se "obrigatórias", ou seja, ficam livres de regras que, em determinadas situações, impedem a transferência dos recursos inscritos na categoria "não obrigatórias".

1) 4 – 2 – 3 – 5 – 1;

2) 2 – 4 – 5 – 1 – 3;

3) 2 – 1 – 4 – 3 – 2;

4) 3 – 2 – 5 – 1 – 4;

5) 1 – 4 – 3 – 2 – 5.

Gabarito: B

O primeiro tópico não pode começar o texto, visto que o termo "esse objetivo" faz remissão a termos anteriores. O segundo tópico também não pode iniciar o texto, uma vez que a sigla LRF ainda não foi apresentada ao leitor. O terceiro tópico também não pode dar início ao texto, porquanto o pronome "Ela" faz menção a algo já mencionado. O quinto tópico também não pode dar início ao texto, pois não se esclarece que texto é esse (texto de quê?). Como somente o quarto tópico não possui elementos remissivos, chega-se à conclusão de que a resposta somente pode ser B ou D (X-X-X-1-X).

()

()

()

(1)

()

A sequência da D é

(3)

(2)

(5)

(1)

(4)

A sequência 1-2 da alternativa D é incoerente, senão vejamos: O governo federal poderá repassar verbas do PAC a estados e municípios no período eleitoral, além de ignorar restrições existentes na LRF (Lei de Responsabilidade Fiscal) para esse tipo de transferência. (1) / Entre as principais regras que podem represar recursos “não obrigatórios” – chamados de “transferências voluntárias” – está a LRF. (2) – Perceba a incoerência: O primeiro tópico fala em ignorar restrições existentes na LRF e o segundo tópico indica que a LRF está entre as principais regras que represar recursos “não obrigatórios”.

A sequência exposta na alternativa B é perfeita.

(2)

(4)

(5)

(1)

(3)

Perceba que a sequência dos dois primeiros tópicos é bastante coerente: O governo federal poderá repassar verbas do PAC a estados e municípios no período eleitoral, além de ignorar restrições existentes na LRF (Lei de Responsabilidade Fiscal) para esse tipo de transferência. (1) / A Câmara aprovou medida provisória com esse objetivo, que foi considerado eleitoreiro e danoso às contas públicas pela oposição. (2). Repare que o termo “esse objetivo” refere-se à transferência de verbas do PAC a estados e municípios no período eleitoral.

Chegando-se a essa sequência, não há mais necessidade de se continuar a leitura do texto.

É importante o candidato ficar atento ao fato de que, por exemplo, quando se chega à conclusão de que o terceiro fragmento é o terceiro da sequência, não se deve procurar uma resposta começando pelo algarismo 3 (3-X-X-X-X – ERRADO), mas sim buscar uma resposta em que o algarismo 3 aparece na terceira posição (X-X-1-X-X).

13. (Esaf / AFRF)

Os trechos abaixo constituem um texto, mas estão desordenados. Ordene-os nos parênteses e indique a sequência correta.

() Principalmente porque, com recursos parcos e uma formação basicamente literária, ele anteviu o mundo em que vivemos, no qual as palavras se

evaporam e se dispersam em redes virtuais, as ideias circulam em direções caóticas e a noção de sentido, quer dizer, de uma direção e de um futuro, se perde num presente em abismo.

- () E no qual, enfim, depois de séculos de hostilidade e de enclausuramento, o homem se veria dissolvido em uma grande colcha democrática, capaz de abrigar a todos, sem lugares fixos e sem destinos rígidos, um mundo, por fim, em que poderíamos compartilhar uma mesma experiência.
- () Profeta da morte da imprensa e do fim de um mundo linear e geométrico, ele antecipou, já nos anos 50 e 60, a chegada de um novo mundo unificado, na forma de grande teia, e gerido por uma espécie de alma suprapessoal.
- () Nascido em 1911, em Edmonton, Canadá, Herbert Marshall McLuhan foi, afora erros e acertos de suas hipóteses, um pensador genial.
- () Previa McLuhan que, nesse novo mundo unificado da mídia que estava a se afirmar, os homens se veriam imersos em uma grande malha global, um mundo devassado, sobreposto e instantâneo, no qual as ideias se dissolveriam e as diferenças se anulariam – exatamente como na cultura pop que ele mesmo via nascer.

(Adaptado de José Castello <http://nominimo.ibest.com.br/notitia>)

- a) 5º, 3º, 2º, 1º, 4º;
- b) 2º, 5º, 3º, 1º, 4º;
- c) 3º, 2º, 4º, 5º, 1º;
- d) 4º, 1º, 5º, 3º, 2º;
- e) 1º, 4º, 2º, 5º, 3º.

Gabarito: B

Questão de ordenamento de fragmentos para a formação de um texto. De todos os fragmentos, somente o quarto pode iniciar o texto, pois todos os outros contêm termos fazendo remissão a elementos antecedentes. Sendo assim, buscam-se as opções em que o numeral cardinal 1º encontra-se na quarta posição. Portanto, somente as alternativas A e B podem ser a resposta. A alternativa A é excluída apenas na última sequência: o primeiro fragmento do texto seria o último da sequência textual: (4º) Previa McLuhan que, nesse novo mundo unificado da mídia que estava a se afirmar, os homens se veriam imersos em uma grande malha global, um mundo devassado, sobreposto e instantâneo, no qual as ideias se dissolveriam e as diferenças se anulariam – exatamente como na cultura pop que

ele mesmo via nascer. (5^o) Principalmente porque, com recursos parcos e uma formação basicamente literária, ele anteviu o mundo em que vivemos, no qual as palavras se evaporam e se dispersam em redes virtuais, as ideias circulam em direções caóticas e a noção de sentido, quer dizer, de uma direção e de um futuro, se perde num presente em abismo. – Observe que essa sequência não faz sentido: o fato de McLuhan, mesmo com recursos parcos e uma formação basicamente literária, ter antevisto o mundo em que vivemos não é motivo (principalmente porque) para a previsão de que os homens se veriam imersos em uma grande malha global.

Já a sequência proposta na alternativa B é deveras coerente: (1^o) Nascido em 1911, em Edmonton, Canadá, Herbert Marshall McLuhan foi, afora erros e acertos de suas hipóteses, um pensador genial. (2^o) Principalmente porque, com recursos parcos e uma formação basicamente literária, ele anteviu o mundo em que vivemos, no qual as palavras se evaporam e se dispersam em redes virtuais, as ideias circulam em direções caóticas e a noção de sentido, quer dizer, de uma direção e de um futuro, se perde num presente em abismo. – Repare que Herbert Marshall McLuhan, mesmo com recursos parcos e uma formação basicamente literária, conseguiu antever o mundo em que vivemos, e, por isso, pode ser considerado um pensador genial.

14. (Esaf / TRF)

Abaixo estão os segmentos inicial e final de uma correspondência oficial. É preciso completá-la nos espaços pontilhados, ordenando os parágrafos na ordem em que devem constar no documento. Numere os parênteses, obedecendo aos princípios de coesão, coerência e encadeamento de ideias. Assinale, a seguir, a opção que reproduz a ordem correta.

E.M. n. 122 /Interministerial MF – CGU-PR

Brasília, 26 de setembro de 2005.

Excelentíssimo Senhor Presidente da República

Respeitosamente,

MURILO PORTUGAL FILHO

Ministro de Estado da Fazenda Interino

WALDIR PIRES

Ministro de Estado do Controle e da Transparência

(...) Com o objetivo de dar fiel cumprimento àquela determinação legal, cuja finalidade precípua consiste na preservação do princípio constitucional da publicidade, submetemos a Vossa Excelência o incluso Relatório de Gestão Fiscal do Poder Executivo Federal, referente ao período de janeiro a agosto do exercício de 2005.

(...) O referido Relatório deverá ser objeto de encaminhamento ao Congresso Nacional e ao Tribunal de Contas da União, conforme dispõe o art. 116 da Lei n. 10.934, de 11 de agosto de 2004.

(...) O Relatório de Gestão Fiscal, consoante determina a supracitada Lei, deve conter informações relativas à despesa total com pessoal, dívida consolidada, concessão de garantias e operações de crédito, devendo, no último quadrimestre, ser acrescido de demonstrativos referentes ao montante das disponibilidades de caixa em 31 de dezembro, de cada exercício e das inscrições em restos a pagar.

(...) Determina a mesma Lei que o Relatório deverá ser publicado e disponibilizado ao acesso público até trinta dias após o encerramento do período a que corresponder, prazo esse que, para o segundo quadrimestre de 2005, se encerra em 30 de setembro do corrente.

(...) A Lei Complementar n. 101, de 04 de maio de 2000, que estabelece normas de finanças públicas voltadas para a responsabilidade na gestão fiscal, exige, em seu art. 54, a emissão, ao final de cada quadrimestre, pelos titulares dos Poderes e órgãos referidos no art. 20, do Relatório de Gestão Fiscal assinado pelo respectivo Chefe e pelas autoridades responsáveis pela administração financeira e pelo controle interno, bem como por outras autoridades que vierem a ser definidas por ato próprio de cada Poder ou órgão.

(<http://www.fazenda.gov.br/portugues/documentos/2005/relatorioLRF2005.pdf>, com adaptações)

A sequência correta é:

- a) 5 4 1 3 2;
- b) 4 5 2 3 1;
- c) 5 2 4 3 1;
- d) 1 3 2 4 5;
- e) 1 2 4 3 5.

Gabarito: B

Somente o último fragmento, por não possuir elementos que façam remissão a termos antecedentes, pode dar início ao texto, então deve o candidato buscar as alternativas em que o algarismo "1" encontre-se na última posição. Com isso, são excluídas as alternativas A, D e E. As opções B e C poderiam ser as respostas. Comparemos as continuidades das duas alternativas. A sequência proposta na opção C (5-2-4-3-1) possui um problema: sendo o terceiro fragmento o quarto (destacado) da sequência, haverá uma dúvida quanto à lei referida pelo termo "a supracitada Lei". O último fragmento (primeiro da sequência) menciona a Lei Complementar nº 101, o segundo fragmento (segundo da sequência proposta) alude ao art. 116 da Lei nº 10.934. Ou seja, não se saberia se a supracitada lei seria a Complementar 101 ou a 10.934. Já a alternativa B não apresenta essa ambiguidade, porquanto sendo o terceiro fragmento o segundo da sequência proposta, a supracitada lei só poderia referir-se à Lei Complementar nº 101 que aparece no último fragmento, o primeiro da sequência proposta.

15. (AFRF)

Marque, em cada item, o período que inicia o respectivo texto de forma coesa e coerente. Depois, escolha a sequência correta.

(Itens baseados em Emir Sader)

I O abandono da tematização do capitalismo, do imperialismo, das relações centro-periferia, de conceitos como exploração, alienação, dominação, abriu caminho para o triunfo do liberalismo.

(X) O socialismo, em consequência desses fatores, desapareceu do horizonte histórico, em virtude de ter ganho atualidade política com a vitória da Revolução Soviética de 1917.

(Y) O triunfo do neoliberalismo se consolidou quando o pensamento social passou a ser dominado por teses conservadoras.

II Compravam um passaporte para o camarote dos vencedores. Mas, como "há uma dignidade que o vencedor não pode alcançar", como dizia Borges, o que ganharam em prestígio perderam em capacidade de análise.

(X) Os que abandonaram Marx com soltura de corpo e com alívio, como se se desvencilhassem de um peso, na verdade não trocavam um autor por outro, mas uma classe por outra.

(Y) Eles substituíram a exploração de classes e de países pela temática do

totalitarismo, aperfeiçoando suas análises políticas ao vinculá-las à dimensão social.

III No mundo contemporâneo, tais modos nos permitem compreender a etapa atual do capitalismo, em sua fase de hegemonia política norte-americana.

(X) Para atender a atualidade, são necessários modos de compreensão férteis, capazes de dar conta das relações entre a objetividade e a subjetividade, entre os homens como produtores e como produtos da história.

(Y) Trata-se de uma compreensão míope, que ignora componentes essenciais ao fenômeno do capitalismo que estamos vivendo.

IV Quem pode entender a política militarista dos EUA e do seu complexo militar-industrial sem a atualização da noção de imperialismo?

(X) Quem pode entender hoje a crise econômica internacional fora dos esquemas da superprodução, essencial ao capitalismo?

(Y) Portanto, é a unipolaridade vigente há uma década que busca impor a dicotomia livre mercado/protecionismo.

V Nunca as relações mercantis tiveram tanta universalidade, seja dentro de cada país, seja nas novas fronteiras do capitalismo.

(X) O capitalismo dá mostras de enfrentar forte declínio, que leva os especialistas a preverem profunda fragmentação na ordem econômica interna de cada nação.

(Y) Assiste-se ao capitalismo em plena fase imperialista consolidada, em que as formas de dominação se multiplicam.

a) X,X,Y,Y,X;

b) Y,X,X,X,Y;

c) Y,Y,X,X,Y;

d) X,Y,Y,X,Y;

e) X,Y,Y,X,X.

Gabarito: B

Esta questão exige que o candidato leia o enunciado com bastante calma e perceba haver a solicitação tão-somente do início do texto em cada item, ou seja, não pode haver em X ou Y elementos remissivos. Por exemplo, no item 1 o fragmento "Em consequência desses fatores" indica que os fatores já deveriam ter sido citados anteriormente. Então, o item 1 só pode ser iniciado por Y. Sobraram

apenas as opções B e C. No item 2, X não apresenta elementos remissivos, podendo iniciar o texto. Já Y é introduzido "Eles substituíram", indicando que o pronome ELES refere-se a elementos que teoricamente já deveriam ter sido mencionados. O segundo item é X. Portanto, já se chega à resposta.

16. (Esaf / ISS-RE)

Em cada parágrafo, da questão 78, encimado por um subtítulo, ordene os itens de modo a formar um texto coeso e coerente. Descarte o item que não for coerente e coloque nesse item um "d". Marque, depois, a sequência correta.

- () Igualmente importante é saber como o país chegou ao atual estágio de insegurança pública.
 - () É o que constata desde o Presidente da República até o brasileiro mais humilde.
 - () A prisão perpétua significa pouco ou nada para eles
 - () Para combatê-la é preciso distribuir renda.
 - () A violência atingiu um grau insuportável, que não pode mais ser tolerado.
 - () Mas não é só: estamos propondo a criação da Câmara de Combate à Violência, nos moldes da Câmara de Energia.
- a) 3,1,d,5,4,2;
 - b) 5,2,d,3,1,4;
 - c) 4,1,d,3,2,5;
 - d) d,1,5,4,2,3;
 - e) 2,5,3,4,1,d.

Gabarito: B

Essa questão pode ter uma solução diferente. Na realidade, o "d" é apenas um elemento para assustar o candidato, mas que não interfere na resposta. Se você for atento, perceberá, pelas alternativas, que a primeira parte do texto ou será o segundo fragmento (A, C ou D) ou o penúltimo (B ou E). Como o segundo fragmento (É o que constata desde o Presidente da República até o brasileiro mais humilde.) não pode dar início ao texto, até porque o pronome demonstrativo "o" é referente a algo que já deveria estar mencionado no texto, podem-se excluir as alternativas A, C e D. Ficamos, então, com as alternativas B e E. A sequência da E não é coerente: "A violência atingiu um grau insuportável, que não pode mais ser tolerado. Igualmente importante é saber como o país chegou ao atual estágio de

insegurança pública.". Destarte, a resposta só pode ser a B. Observemos a sequência dos dois primeiros fragmentos: "A violência atingiu um grau insuportável, que não pode mais ser tolerado. É o que constata desde o Presidente da República até o brasileiro mais humilde.". Perfeito. No frigidar dos ovos, não houve a menor necessidade de fazer uso do "d" para se chegar à resposta.

17. (AFRF)

Os trechos abaixo constituem um texto adaptado do Editorial de O Globo, de 24/8/2009, mas estão desordenados. Ordene-os nos parênteses e indique a opção que corresponde à sequência correta.

- () Até mesmo em países com regras rígidas (França e Alemanha, por exemplo), sindicatos perceberam a gravidade desse momento e aceitaram negociar reduções temporárias de jornada de trabalho com respectiva diminuição de salários e benefícios, em contrapartida à manutenção de empregos.
- () A recente crise econômica mundial – que por pouco não empurrou o planeta para uma depressão tão terrível como a de 1929-1934 – mostrou, na prática, a importância de se ter flexibilidade nos contratos de trabalho.
- () Diante de tal experiência, a insistência em se discutir uma redução da jornada de trabalho para 40 horas semanais (sem alteração de salários) parece esdrúxula. Mudar uma das bases das regras contratuais em meio a uma conjuntura ainda nebulosa representa enorme risco para os trabalhadores.
- () Dessa forma, o impacto da crise sobre o mercado de trabalho, especialmente no Brasil, não chegou a ter a dimensão trágica que a crise certamente causaria em outra situação, de mais rigidez nas regras contratuais. E isso sem dúvida contribuiu para abreviar o período recessivo.
- () No Brasil ocorreu algo semelhante àqueles países. A indústria demitiu, mas, em alguns setores (mineração, siderurgia, bens de consumo duráveis), o quadro teria sido pior não fosse a possibilidade de se recorrer a férias coletivas, licenças parcialmente remuneradas, banco de horas etc.

a) 1,2,4,3,5;

b) 2,1,5,4,3;

c) 4,1,3,5,2;

d) 3,4,1,2,5;

e) 5,3,2,1,4.

Gabarito: B

O primeiro, o terceiro, o quarto e o quinto fragmento não podem dar início ao texto, porquanto os termos “desse momento”, “Diante de tal experiência”, “Dessa forma” e “àqueles países” indicam que algo já foi mencionado anteriormente. As possíveis respostas são B e C. Exclui-se a alternativa C, visto que a sequência proposta indica o último fragmento como o segundo, o que gera incoerência. Quando se faz menção a “àqueles países”, no fragmento inicial os países teriam que ser citados. A alternativa B fica perfeita: “A recente crise econômica mundial – que por pouco não empurrou o planeta para uma depressão tão terrível como a de 1929-1934 – mostrou, na prática, a importância de se ter flexibilidade nos contratos de trabalho.” / “Até mesmo em países com regras rígidas (França e Alemanha, por exemplo), sindicatos perceberam a gravidade desse momento e aceitaram negociar reduções temporárias de jornada de trabalho com respectiva diminuição de salários e benefícios, em contrapartida à manutenção de empregos.”.

18. (Analista Tributário)

Os trechos a seguir constituem um texto adaptado de O Globo, Editorial, 14/10/2009, mas estão desordenados. Ordene-os nos parênteses e indique a sequência correta.

() Esse quadro se alterou significativamente: em volume, a produção nacional de petróleo vem se mantendo próxima aos patamares de consumo doméstico. A redução dessa dependência no campo da energia foi acompanhada por um salto expressivo nas exportações brasileiras (que cresceram uma vez e meia na última década), com razoável equilíbrio entre produtos básicos e manufaturados na pauta de vendas.

() Apesar de a economia brasileira ter ainda um grau de abertura relativamente pequeno para o exterior – se comparado à média internacional –, o câmbio sempre foi apontado com um dos fatores mais vulneráveis do país. No passado, o Brasil era muito dependente de petróleo importado e de insumos essenciais para a indústria.

() Além desse equilíbrio, os programas de ajuste macroeconômico têm garantido uma estabilidade monetária que ampliou o horizonte de investimentos e as possibilidades de um desenvolvimento sustentável de longo prazo.

- () Tal promoção foi reforçada pela capacidade de reação da economia brasileira à recente crise financeira, a mais grave que o mundo atravessou desde o fim da Segunda Guerra Mundial.
- () Assim, as principais agências classificadoras de risco promoveram a economia brasileira para a categoria daquelas que não oferecem risco cambial aos investidores estrangeiros.
- a) 2, 1, 3, 5, 4;
b) 5, 3, 4, 1, 2;
c) 4, 5, 2, 3, 1;
d) 3, 2, 1, 4, 5;
e) 4, 1, 2, 3, 5.

Gabarito: A

O primeiro, o terceiro, o quarto e o quinto fragmento não podem dar início ao texto, porquanto os termos “Esse quadro”, “Além desse equilíbrio”, “Tal promoção” e “Assim” indicam que algo já foi mencionado anteriormente. Destarte, somente o segundo fragmento pode dar início ao texto, o que nos leva a duas possíveis respostas: A ou E (X-1-X-X-X). A sequência proposta na E é incoerente, dado que o terceiro fragmento, ao se iniciar por “Além desse equilíbrio”, indica que “o equilíbrio” já deveria ter sido citado no segundo fragmento. Já a sequência (2-1-X-X-X) é perfeita: “Apesar de a economia brasileira ter ainda um grau de abertura relativamente pequeno para o exterior – se comparado à média internacional –, o câmbio sempre foi apontado com um dos fatores mais vulneráveis do país. No passado, o Brasil era muito dependente de petróleo importado e de insumos essenciais para a indústria.” / “Esse quadro se alterou significativamente: em volume, a produção nacional de petróleo vem se mantendo próxima aos patamares de consumo doméstico. A redução dessa dependência no campo da energia foi acompanhada por um salto expressivo nas exportações brasileiras (que cresceram uma vez e meia na última década), com razoável equilíbrio entre produtos básicos e manufaturados na pauta de vendas.”.

19. (MPOG)

Numere em que ordem os trechos abaixo, adaptados do ensaio Lula e o mistério do desenvolvimento, de Máilson da Nóbrega (publicado em VEJA, de 26 de agosto, 2009), dão continuidade à oração inicial, numerada

como (1), de modo a formar um parágrafo coeso e coerente.

(1) Mudanças culturais estão na origem do sucesso dos atuais países ricos.

- () De fato, as lutas mortais dos gladiadores, entre si e com as feras, divertiam os romanos; execuções públicas eram populares na Inglaterra até o século XVIII.
- () Por isso, a alfabetização disseminada e habilidades aritméticas, antes irrelevantes, adquiriram importância para a Revolução Industrial.
- () Esses instintos foram substituídos por hábitos fundamentais para o desenvolvimento: trabalho, racionalidade e valorização da educação.
- () Elas os fizeram abandonar instintos primitivos de violência, impaciência e preguiça.
- () Como consequência dessas mudanças, a classe média cresceu; valores como poupança, negociação e disposição para o trabalho se firmaram nas sociedades bem-sucedidas.

A sequência obtida é

- a) (1) (2) (4) (5) (6) (2);
- b) (1) (3) (2) (6) (4) (6);
- c) (1) (4) (2) (6) (5) (3);
- d) (1) (3) (5) (4) (2) (6);
- e) (1) (2) (6) (4) (3) (5).

Gabarito: D

Questão interessante, em que o primeiro tópico já se encontra definido. A busca se faz pelo segundo tópico. É de bom alvitre perceber que algumas opções estão prejudicadas como a A e a B, visto que há repetição de número (2 na A e 6 na B). De qualquer forma, tal problema não chega a invalidar a questão, até porque estas alternativas não seriam a resposta. Somente o penúltimo fragmento pode ser o segundo da sequência, visto que nele há dois elementos coesivos: o pronome ELAS que faz referência ao termo MUDANÇAS CULTURAIS; e o pronome oblíquo OS que remete à expressão ATUAIS PAÍSES RICOS. Vejamos a sequência: "Mudanças culturais estão na origem do sucesso dos atuais países ricos. Elas (Mudanças culturais) os (atuais países ricos) fizeram abandonar instintos primitivos de violência, impaciência e preguiça."

Capítulo 8

Semântica Verbal

1º PASSO. O usuário da língua deve compreender que a ideia de presente não é o momento em que se vive, ou o do recebimento da mensagem. Toda referência de tempo presente é o momento em que o texto é confeccionado, ou seja, o momento no qual o autor produz o texto.

8.1. MODO INDICATIVO

Indica, em regra, um evento real, não hipotético.

Presente – Indica um hábito presente. Não há necessidade efetiva de o fato estar ocorrendo. Podemos encontrar matizes semânticos distintos dentro deste tempo verbal, que irão desconstruir o raciocínio de que o presente representa o momento em que a ação acontece. Vejamos:

Presente Pontual – representa o momento em que a ação se desenvolve.

Ex.: Eu **estou** lendo esta frase. (A leitura acontece agora).

Presente Habitual ou Frequentativo – a essência do hábito é o intervalo entre fazer ou não determinada coisa.

Ex.: Eu **durmo** bem todos os dias. (Não estou dormindo agora, mas há um intervalo entre dormir e não dormir).

Presente Permanente – ocorre sem parar.

Ex.: A Terra **gira** em torno do Sol. (Reparemos que a Terra não para de girar, permanece a todo instante girando)

Pretérito perfeito – Indica um evento passado encerrado, finalizado. Pode-se usar o termo “ontem” para efetuar a sua conjugação. O pretérito perfeito também pode ser chamado de passado pontual.

Ex.: Você leu o jornal do último sábado?

Pretérito imperfeito – Denota um evento habitual, costumeiro no passado. Para a sua conjugação, é interessante o uso de “antigamente”. Esse tempo pode ser chamado também de passado habitual, frequentativo ou impontual.

Ex.: Nós nos encontrávamos diariamente.

Pretérito mais-que-perfeito – Denota uma ação passada anterior a outro fato também passado. É importante frisar que, para o seu uso ser perfeito, é fundamental já haver outro elemento também com ideia de passado. Algumas bancas já usaram a denominação passado do passado para representar o pretérito mais-que-perfeito.

Ex.: Quando eu entrei na sala, ela já desligara a televisão.

Observe que a ação de desligar a televisão é pretérita e ainda anterior a outra ação passada: a de entrar na sala.

Futuro do presente – Indica uma ação futura em relação ao momento em que o texto foi confeccionado ou em relação a uma condição futura. Por consequência, acabará coligado ao futuro do subjuntivo. Para a sua conjugação, pode ser utilizado “amanhã”. Este tempo é considerado, apesar de futuro, factual, e não hipotético.

Ex.: Na próxima semana, faremos a prova.

Se você estudar, aprenderá a matéria.

Futuro do pretérito – Indica uma consequência futura de um fato passado. É importante compreender que, nesta situação, a referência não é o momento em que o autor confeccionou o texto. Diferentemente do futuro do presente (futuro em relação ao momento presente – momento da criação do texto), o evento é um efeito futuro de um fato que não ocorreu. Sendo assim, a consequência poderia ser certa, provável ou duvidosa, em conformidade com os elementos que o texto oferecer. Torna-se, por fim, fundamental concluir que, por este tempo representar uma consequência futura de fato passado, é natural que fique coligado ao pretérito imperfeito do subjuntivo.

Ex.: Se você trouxesse uma cerveja, eu a beberia.

Preste atenção a esta explicação: a condição não ocorreu, portanto o efeito também não. Imagine a seguinte situação: o autor da frase gosta de todas as marcas de cerveja, portanto se o outro trouxesse a cerveja, ele com certeza beberia. Digamos que ele goste apenas de 50% das marcas, então se o outro trouxesse a cerveja, possivelmente (dúvida) o autor da frase beberia. Por fim, imaginemos que o texto indique que há a aprovação de quase todas as cervejas, portanto se o outro trouxesse a cerveja, o autor provavelmente a beberia. Destarte, torna-se fundamental o contexto para se concluir se a consequência é

certa, provável ou duvidosa.

Obs.: O futuro do pretérito também pode indicar uma ideia de polidez. É muito comum a resposta GOSTARIA quando alguém nos oferece algo. Este uso indica uma forma mais educada de expressão.

Os verbos no pretérito imperfeito do indicativo, mormente de segunda e terceira conjugação, tornam-se parecidos com os do futuro do pretérito. Então em várias ocasiões, percebe-se que o pretérito imperfeito acaba substituindo o futuro do pretérito. Nas questões de correlação, tal fato parece ser admitido pelo NCE, o mesmo já não ocorrendo com a Esaf.

Ex.: A consequência de tal fato é que, até mesmo quando o verbo indicar ideia de polidez, faz-se possível o verbo no pretérito imperfeito, substituindo o futuro do pretérito. Leitor, imagine a seguinte situação: se alguém perguntar se você deseja água (e você está com sede), o que você responderia? Provavelmente, "eu aceitaria" ou "eu aceitava", ambos com valor de polidez.

Obs.: Mais raro é o uso do futuro do presente do indicativo com valor de polidez. Caro candidato a um cargo público, pense na seguinte situação: você está assistindo a uma aula e percebe que o professor equivocou-se. Como chamar a atenção dele? Você poderia dizer: – Professor, o senhor está enganado! Você também poderia dizer o mesmo de forma mais polida: – Professor, o senhor não estará (estaria) enganado?

8.2. MODO SUBJUNTIVO

Indica, em geral, evento hipotético, possível, duvidoso.

Presente – Fato atual expressando possibilidade, dúvida. Pode-se utilizar MARIA QUER QUE para a sua conjugação neste tempo.

Ex.: Talvez ele venha.

Pretérito imperfeito – Mostra uma situação hipotética no passado que geraria um efeito futuro. É recomendável utilizar "se ontem" para a conjugação verbal neste tempo.

Ex.: Se ele estudasse, aprenderia a matéria.

Futuro – Indica uma condição futura anterior a uma consequência também

futura. Podem-se utilizar as estruturas “se amanhã” ou o consagrado “quando” para conjugação verbal neste tempo.

Ex.: Se ele voltar aqui, todos ficarão felizes.

BIZU

Quando negamos o presente do subjuntivo, passamos a ter uma ideia factual e não hipotética. É importante observarmos isso, pois, em regra, o modo subjuntivo é considerado hipotético.

Ex.: Não há um ser humano que **não saiba** que o uso excessivo de medicamentos sem respaldo médico pode fazer mal à saúde. (Ou seja, todos os seres humanos sabem. A ideia é factual (certeza) e não hipotética.

8.3. MODO IMPERATIVO

Indica ideia de ordem (quem recebe é obrigado a cumpri-la), solicitação (quem recebe o pedido não é o beneficiado), conselho (quem recebe a sugestão é o beneficiado).

Ex.: Por favor, pega um copo de cerveja.

Pedido, solicitação (quem pediu é o beneficiado)

Ex.: Soldado, venha aqui!

Ordem (o soldado é obrigado a cumprir a ordem)

Ex.: Não te atrases, que serás demitido.

Conselho, sugestão (quem recebe o conselho é o beneficiado pelo próprio conselho)

BIZU

Torna-se fundamental lembrar ao leitor que a Língua não é uma ciência exata. Verbos podem ser usados em um determinado tempo – mormente o presente – com valor semântico de outro.

Ex.: “Se, até amanhã à tarde, você não tiver devolvido a cadeira, a mesa e a máquina de escrever, mando um caminhão buscar em sua casa e conto para os jornais, faço um barulho louco” (Fernando Sabino). – “Mando”, “conto” e “faço” estão no presente do indicativo com valor de futuro do presente.

Ex.: No dia primeiro de maio de 1994, morre o piloto Ayrton Senna.

Observe que o verbo no presente do indicativo tem ideia de pretérito perfeito.

Esta situação também foi registrada como presente histórico.

Ex.: Se eu te vejo amanhã, eu te entregarei o material.

8.4. OUTRAS SEMÂNTICAS VERBAIS

Semanticamente, existem vários ramos distintos que analisam o envolvimento dos verbos com os demais termos do período. O próprio termo semântica já é uma generalização. Mostraremos, neste tópico, a divisão verbal sintático-semântica apresentada por Borba (1996). Tal estudioso propõe a seguinte abordagem verbal:

Verbos de ação: mostram uma atividade desempenhada por um termo agente (sujeito). Para Borba (1996, p. 58), “os verbos de ação expressam uma atividade realizada por um sujeito agente. Indicam, portanto, um fazer por parte do sujeito: o pássaro voa; o garoto brinca; o sábio pensa”. Essa visão é ratificada por Chafe (1979). Conforme Chafe (1979, p. 97), o verbo de ação “exige que um nome o acompanhe, que o nome se relacione com ele como um agente e que o nome se especifique como animado, talvez também como humano”.

(1) Tiago andou..

Verbos de processo: representam um acontecer. De acordo com BORBA (1996, p. 58), “os verbos de processo expressam um evento ou sucessão de eventos que afetam um sujeito paciente ou experimentador”. Para Neves (2000, p. 26), “os **verbos** [de processo] envolvem uma relação entre um **nome** e um **estado**, e o **nome é paciente do verbo (afetado)**”.

(2) A água ferveu.

Percebemos, na oração (2), que o sujeito a água é paciente, pois ele é diretamente afetado pelo verbo. Na oração (1) o sujeito Tiago não é afetado pelo verbo, mas sim, ele é o indivíduo que determina a ação expressa pelo verbo.

Verbos de ação-processo: desenvolvem tanto um processo quanto uma ação. Segundo Chafe (1979, p. 100), “como processo, ele implica uma mudança na condição de um nome, seu paciente. Como ação, expressa o que alguém, seu agente, faz”.

(3) Pedro destruiu o computador.

Na oração (3), há um agente que pratica a ação expressa pelo verbo destruir, há um acontecimento, o computador destruiu, e, por último, há um paciente que sofre uma transformação, o computador estava inteiro, mas não está mais.

Verbos de estado: a divisão sintático-semântica dos verbos de estado não

obedece à mesma ordem estabelecida na gramática tradicional. Em primeiro lugar, a gramática tradicional chama de verbos de estado somente a uma pequena parte dos verbos estativos. Os verbos de estado também são designados pela gramática tradicional como verbos de ligação. Em segundo lugar, muitos verbos que a gramática tradicional classifica como verbos de ação pertencem ao grupo semântico dos verbos de estado, pois não apresentam uma ação, mas sim um estado permanente. É o caso de gostar, a gramática tradicional o classifica como verbo de ação, mas não existe um agente que pratique uma ação, e sim um experienciador que experimenta uma sensação psicológica de gostar de algo. Assim sendo, a semântica classifica esse verbo como um verbo de estado, pois não há nem ação, nem agente envolvido na predicação.

Dessa forma, a semântica inclui na classe dos verbos de estado não só os tradicionais verbos de ligação, mas também, muitos dos verbos tradicionalmente classificados pela sintaxe como verbos de ação.

Segundo Borba (1996, p. 60), "os verbos de estado expressam uma propriedade (estado, condição, situação) localizada no sujeito, que é, pois, mero suporte dessas propriedades ou, então, seu experimentador ou beneficiário". Para Vilela (2001, p. 67), "os **verbos de estado** são os verbos com que se configura verbalmente a duração de um ser, a permanência de um estado, sem que, com isso, se implique a completa imutabilidade (...)". Portanto, verbos como viver, ser, estar, continuar, ter, gostar farão parte da classe dos verbos de estado.

8.5. EXERCÍCIOS

01. (NCE / INPI)

"As aeromoças ainda teriam tentado prendê-lo num compartimento na traseira, mas estava bloqueado". O emprego da forma verbal teriam tentado indica que a ação:

- a) é uma possibilidade e não uma certeza;
- b) ocorreu após largo espaço de tempo;
- c) vai ocorrer num futuro próximo;
- d) vai ocorrer num futuro distante;
- e) ocorreu várias vezes no passado.

Gabarito: A

Reparemos que o verbo empregado está no FUTURO DO PRETÉRITO (teriam). Tal tempo e modo transmitem uma ideia de dúvida, hipótese. E o próprio contexto deixa isso bem claro, afinal “teriam tentado prendê-lo” significa que ainda não houve a prisão. A opção A representa toda a situação da forma verbal no contexto.

02. (NCE / INPI)

“... desses mesmos sentimentos que têm levado o Brasil à beira do abismo...” A forma verbal têm levado indica uma ação:

- a) que já terminou;
- b) anterior a outra ação passada;
- c) habitual no passado;
- d) iniciada no passado que continua no presente;
- e) iniciada no presente que continua no futuro.

Gabarito: D

A forma verbal **têm levado** indica que a ação teve início no passado e se estende até o presente. Tal forma verbal não pode ser interpretada, no contexto, como algo que simplesmente começou e acabou, não existindo mais.

03. (NCE / Engepron)

“Os aperfeiçoamentos do aparelho, com o tempo viriam, certamente, como depois vieram...” O emprego do futuro do pretérito, no caso, se justifica porque se trata de:

- a) uma ação provável;
- b) uma ação futura em relação ao tempo passado;
- c) uma ação completamente passada;
- d) um fato hipotético;
- e) um fato que é fruto da imaginação humana.

Gabarito: B

O tempo verbal está no futuro do pretérito que indica uma consequência futura de um fato passado; logo, aquela assertiva que reforça tal semântica é exatamente a opção B.

04. (Fundec / Proderj)

Na correlação entre os dois verbos sublinhados no trecho “Do décimo andar à rua, seria a vertigem, se chegássemos muito à janela...”, o enunciador manifesta uma atitude de:

- a) certeza, pois sabe que o fato não pode acontecer;
- b) subjetividade, pois não sabe se o fato tem possibilidade de acontecer;
- c) dúvida quanto à possibilidade de um fato acontecer, pois não há hipótese de o outro também acontecer;
- d) certeza quanto à possibilidade de um fato acontecer, na condição de também o outro acontecer;
- e) descrença sobre a realização do fato, pois está condicionado à realização de outro fato.

Gabarito: D

Pelo contexto, percebemos que só haveria vertigem, se houvesse aproximação da janela. Então, há certeza quanto à vertigem, porém, para que ela se concretizasse, dependíamos da realização de outro evento: aproximar-se da janela. Dessa forma, a melhor opção é exatamente a letra D.

05. (NCE / PC)

A CIÊNCIA

A ciência permanecerá sempre a satisfação do desejo mais alto da nossa natureza, a curiosidade; ela fornecerá sempre ao homem o único meio que ele possui para melhorar a própria sorte (Renan).

O emprego do futuro do presente do indicativo no segmento significa:

- a) certeza dos fatos futuros;
- b) possibilidade de fatos futuros;
- c) incerteza dos fatos futuros;
- d) dúvida sobre os fatos futuros;
- e) desejo do autor sobre os fatos futuros.

Gabarito: A

O futuro do presente é considerado factual e, além disso, o próprio texto dá a entender, com o emprego do advérbio sempre, que a ação já acontece e que irá continuar certamente.

06. (NCE / CNEN)

Um programa de educação infantil encontra a sua essência na proposta da vida regida pela castidade". O uso do presente do indicativo neste segmento do texto se justifica porque:

- a) enuncia um fato atual;

- b) indica estados permanentes;
- c) expressa uma ação habitual;
- d) dá vivacidade a fatos ocorridos;
- e) marca um fato futuro, mas próximo.

Gabarito: B

O programa de educação infantil nunca deixará de encontrar sua essência na proposta de vida regida pela castidade, ou seja, é algo permanente. A forma verbal ENCONTRA, apesar de estar no presente, representa uma ação que não se acaba, independentemente do momento em que tal tempo verbal esteja sendo empregado. Esse tipo de presente recebe o nome de presente permanente.

07. (NCE)

Qual o valor do futuro do pretérito na frase seguinte: “Quando chegamos ao colégio em 1916, a cidade teria apenas uns cinquenta mil habitantes”?

- a) Fato futuro, anterior a outro fato futuro.
- b) Fato futuro, relacionado com o passado.
- c) Suposição, relativamente a um momento futuro.
- d) Suposição, relativamente a um momento passado.
- e) Configuração de um fato já passado.

Gabarito: D

O tempo verbal está no futuro do pretérito que indica uma consequência futura de um fato passado; logo, aquela assertiva que reforça tal semântica é exatamente a opção D.

08. (MP)

Considerando que a ação de agredir o jogador brasileiro Antonio Carlos ocorreu antes de o Lazio perder o mando do campo, ação também passada, o verbo “agredir” deveria estar no:

- a) mais-que-perfeito do indicativo;
- b) imperfeito do indicativo;
- c) futuro do pretérito;
- d) imperfeito do subjuntivo;
- e) presente do subjuntivo.

Gabarito: A

Representa o passado do passado, ou seja, uma ação passada anterior a outra também passada; logo, estamos tratando do pretérito mais-que-perfeito

09. (MP)

RACISMO

O Globo, 13/7/2001

A imprensa brasileira vem noticiando uma proposta milionária do Lazio da Itália, que pretende adquirir o passe do zagueiro Juan por 10 milhões de dólares. Este é o time cuja torcida já agrediu o jogador brasileiro Antonio Carlos, do Roma, e perdeu o mando de campo por incitamento racista em pleno estádio.

Aqui fica uma sugestão a este jovem negro, atleta brasileiro de 22 anos, com um brilhante futuro profissional: recuse o convite e não troque o Brasil pela Itália, pois moedas não resgatam a dignidade. Diga não aos xenófobos e racistas.

“A imprensa brasileira vem noticiando...” Com a utilização do tempo verbal destacado, o autor do texto quer referir-se a uma ação que:

- a) acaba de terminar;
- b) acaba de começar;
- c) se iniciou antes de outra ação passada;
- d) se iniciou há pouco tempo e permanece no presente;
- e) se repete no passado e no presente.

Gabarito: D

A forma verbal **vem noticiando** indica que a ação se iniciou no passado recente (pode-se inferir que foi há pouco tempo visto que se trata de notícia de jornal) e se estende até o presente. Tal forma verbal não pode ser interpretada, no contexto, como algo que simplesmente começou e acabou, não existindo mais. Não podemos pensar também em passado do passado, pois isso está para o pretérito mais-que-perfeito. Talvez, alguns tenham ficado na dúvida em relação à opção E, mas tal opção não pode ser a resposta pelo fato de não passar a ideia de habitualidade que a forma verbal **vem noticiando** transmite, ou seja, a letra E dá a entender que ação aconteceu no passado e parou de acontecer, depois a mesma ação volta a acontecer no futuro, eliminado a frequência, a habitualidade, como se fossem dois pontos isolados na linha do tempo. Um no passado e outro no futuro, não existindo nada mais nesse ínterim.

Capítulo 9

Figuras de Linguagem

9.1. FIGURAS DE SOM OU HARMONIA

Aliteração – Indica a repetição de fonemas (consoantes) idênticos ou semelhantes no início de palavras de uma frase ou de versos de uma poesia.

Ex.: “O rato roeu a roupa do rei de Roma.”

Onomatopeia – Figura que procura representar graficamente sons.

Ex.: Zum-zum, trim, atchhhim...

Paronomásia – Figura que representa palavras com sons parecidos, mas com significados diferentes.

Ex.: “berro pelo aterro pelo desterro” (Caetano Veloso)

9.2. FIGURAS DE CONSTRUÇÃO OU SINTAXE

Anacoluto – Consiste no aparecimento de um termo no início de um período que não terá ligação sintática com o restante dos termos posteriores.

Exemplos:

“Eles, o seu único desejo é exterminar-nos.” (Garret)

“O Presidente, estes cidadãos não quiseram ouvir-nos.”

Anáfora – Consiste na repetição de uma ou mais palavras no início de diferentes versos ou frases.

Exemplos:

“Depois eu dou. Depois eu deixo. Depois eu levo. Depois eu conto.” (F. Sabino)

Não sei, não vi, não quero saber.

Alguém falou, alguém gritou, alguém brigou.

Anástrofe ou inversão – Consiste na inversão da ordem direta da frase.

Exemplos:

Ao Flu o Fla vencerá. (a ordem natural seria O Fla vencerá o Flu.)

Sabe mortos enterrar? (João Cabral de Melo Neto) (Sabe enterrar mortos?)

Obs.: É um tipo de inversão mais brando que o HIPÉRBATO.

Assíndeto – Consiste na construção de sequência de orações coordenadas aditivas; não apresentando, contudo, conjunção.

Exemplos:

“Vim, vi, venci.” (Julio César)

As mulheres hoje estudam, trabalham, disputam funções com os homens, cuidam da casa, não descansam.

Elipse – Consiste na omissão de um termo facilmente subentendido.

Exemplos:

“Ao redor, bons pastos, boa gente, terra boa para arroz.” (Guimarães Rosa) – (Há) bons pastos...

“Uma de suas funções, como membro da presidência da Câmara, era a de zelar pelos móveis e demais pertences.” (Fernando Sabino) -... era a (função) de zelar...

Hipálage – Consiste em atribuir a um ser ou coisa uma qualidade ou ação que logicamente pertence a outro ser que também está expresso na mesma frase.

Exemplos:

“O vôo negro dos urubus fazia... (G. Ramos) (Negro, na verdade, é qualificativo para “urubus”).

O movimento pesado dos elefantes... (o movimento não é pesado, e sim os elefantes.)

Hipérbato – Indica inversão de termos dentro de orações ou versos. Esta inversão é mais significativa do que na anástrofe.

Exemplos:

“Ouviram do Ipiranga as margens plácidas
de um povo heróico o brado retumbante...”

– As margens plácidas do Ipiranga ouviram o brado retumbante de um povo heróico.

“É esta de teu querido pai a mesma barba, a mesma boca e testa.” (Tomás Antônio Gonzaga)

– É esta a mesma barba, a mesma boca e testa de teu querido pai.

Pleonasma ou Redundancia – Emprego de palavras ou expressões de significado equivalente, com a finalidade de reforçar uma ideia.

Exemplos:

Vi com meus próprios olhos a terrível cena.

Perdoe-me pelo amor divino de Deus.

Polissíndeto – Consiste na repetição intencional de conjunções, ligando palavras ou orações de período.

Exemplos:

João corre e nada e joga futebol e pedala e nunca descansa.

Ele não veio nem virá nem telefonará nem se explicará.

Prolepse ou Antecipação – Consiste na antecipação de um termo com escopo de destacá-lo.

Exemplos:

Os alunos parece que não se preocupam com as provas. – A ordem natural seria: Parece que os alunos não se preocupam com as provas.

“O próprio ministro dizem que não gostou do ato.” (Machado de Assis) – A ordem natural seria: Dizem que o próprio ministro não gostou do ato.

Repetição ou reduplicação – Consiste na repetição proposital de palavras ou expressões, tanto na poesia quanto na prosa.

Exemplos:

“É pau...É pedra...É o fim do caminho...É um pedaço de toco...” (Tom Jobim)

“Cantei, Cantei, Cantei,

Como é cruel cantar assim...” (Chico Buarque)

Silepse – Também conhecida como concordância ideológica, esta figura ocorre quando a concordância se faz não com a palavra expressa na frase, mas com a ideia que esta palavra sugere.

de gênero

Exemplos:

Vossa Majestade é muito bondoso.

Sua Santidade estava abatido.

de número

Exemplos:

Coisa curiosa é aquela gente. Divertem-se com tão pouco.

A banda Flor chegou ao sucesso depois de cinco anos. Já gravaram oito discos.

de pessoa

Exemplo:

Os brasileiros somos muito desconfiados.

Sínquise – Consiste numa tão significativa inversão de termos, que dificulta a compreensão do efetivo sentido.

“Do tamarindo a flor jaz entreaberta,
Já solta o bogari mais doce aroma,
Também meu coração, como estas flores,
Melhor perfume ao pé da noite exala!”

Camões

Zeugma – É a omissão de uma palavra já expressa anteriormente na oração. Trata-se de um caso especial de elipse.

Exemplos:

“A igreja era grande e pobre. Os altares, humildes.” (Carlos Drummond de Andrade) – Os altares (eram) humildes.

Eu fiz os salgados, Maria, os doces. -...Maria (fez) os doces.

9.3. FIGURAS DE PENSAMENTO

Antítese – Consiste na colocação, lado a lado, de termos opostos, mas que não causam ideias sem nexos.

Exemplos:

“Cabelos longos, ideias curtas.”

Uma exposição clara para uma ideia tão complicada.

Eufemismo – Indica a atenuação ou suavização de ideias consideradas desagradáveis, cruéis ou ofensivas.

Exemplos:

Ele entregou a alma a Deus. (Em vez de: Ele morreu.)

Ela sofre de doença ruim. (Em vez de: câncer)

Hipérbole – Consiste no exagero proposital das coisas.

Exemplos:

Ele morreu de medo quando me viu.

Nós chegamos aqui há um século.

Ironia – Consiste em expressar o contrário do que se pensa, mas dando a entender o real pensamento. Normalmente, a ironia adquire traços humorísticos.

Exemplos:

Aqueles amorosos bandidos mataram a família inteira.

Os confiáveis deputados precisam receber o “mensalão”, pois seus salários são muitos baixos.

Paradoxo ou oxímoro – Trata-se de uma figura que relaciona duas palavras antônimas dando conceitos contraditórios e normalmente inconciliáveis. “Aparentemente” a frase fica sem sentido.

Exemplos:

Amor é fogo que arde e não se vê

É ferida que dói e não se sente

É um contentamento descontente

É dor que desatina sem doer.

Camões

Prosopopeia, Personificação ou Animismo

Consiste em atribuir vida ou qualidades humanas a seres inanimados, irracionais, mortos ou abstratos.

Exemplos:

“As rosas não falam...” (Cartola)

Uma talhada de melancia com seus alegres caroços. (C. Lispector)

Quiasmo – Trata-se de uma espécie de antítese. Consiste no cruzamento de grupos sintáticos paralelos (dois ou quatro vocábulos), de forma que o grupo de vocábulos do primeiro se repete no segundo em ordem inversa (AB x BA).

Exemplo:

- Melhor é merecê-los [a] sem os ter
- Que possuí-los sem os merecer. [a] (Os Lusíadas, c IX, 93)

9.4. FIGURAS DE PALAVRAS

Alegoria – Consiste no acúmulo de metáforas, referindo-se ao mesmo objeto, evocando e intensificando o seu sentido.

Exemplo:

“A vida é uma ópera, é uma grande ópera. O tenor e o barítono lutam pelo soprano, em presença do baixo e dos comprimários, quando não são o soprano e o contralto que lutam pelo tenor, em presença do mesmo baixo e dos mesmos comprimários. Há coros numerosos, muitos bailados, e a orquestra é excelente...”
(Machado de Assis)

Antonómásia – Indica a substituição de nome próprio por nome comum ou por expressão ligada ao termo substituído.

Exemplos:

Rei do Futebol (em lugar de Pelé)

Cidade Maravilhosa (em vez de Rio de Janeiro)

Catacrese – É uma figura que consiste no uso impróprio de vocábulo por falta de outro mais específico para a designação de um ser ou de uma ação.

Exemplos:

O pé do vaso está quebrado. (Pé – parte que serve para sustentar o corpo humano).

Embarcou naquele avião gigantesco. (Embarcar significa entrar num navio).

Comparação ou símile – Como o próprio nome indica, formaliza-se uma ideia de comparação. Contudo, é fundamental ressaltar que há a necessidade de um conectivo explicitando a comparação.

Exemplos:

“Beijou sua mulher como se fosse a única.” (Chico Buarque)

Ele agiu feito os santos.

Metáfora – Atribuição a uma pessoa ou coisa uma qualidade que não lhe cabe logicamente. Essa transferência de significado de um termo para outro baseia-se na semelhança de características que o emissor da mensagem encontra entre os dois termos comparados. É uma comparação de ordem subjetiva, sem o conectivo que indica esta comparação.

Exemplos:

Maria é uma flor.

Vê-se que Carlos é uma fera enjaulada.

Metonímia – É a substituição de sentido de um termo por outro que com ele apresenta relação lógica e constante.

a) autor – obra

Ex.: Ele nunca leu Machado de Assis. (Os livros de Machado de Assis)

b) conteúdo – continente

Ex.: Comi dois pratos. (Não se comem os pratos. Come-se o conteúdo dos pratos.)

inventor – invento

Ex.: Graham Bell permitiu que a humanidade se comunicasse melhor. (Na realidade, "o invento de Graham Bell, o telefone)

símbolo – coisa simbolizada

Ex.: Nunca abandones a cruz. (cruz – símbolo da religião)

instrumento – pessoa que o utiliza

Ex.: Ele é um grande raquete. (Ele é um grande jogador de tênis).

Obs.: Existe um tipo especial de metonímia chamado sinédoque, que se baseia em outras relações.

parte – todo

Ex.: Os seus olhos espertos indicavam a porta de entrada.

matéria – objeto

Ex.: O cristal tinha sobre a mesa de jantar.

marca do produto substitui o produto.

Ex.: O Ford quase nos atropelou.

Sinestesia – Consiste na fusão de sensações percebidas por diferentes órgãos do sentido.

Exemplos:

Comia o sabor (gosto) vermelho (visão) da fruta.

Claro (visão) perfume (olfato) vagava pelo ar.

9.5. EXERCÍCIOS

01. (FGV / TRE-PA / Técnico Judiciário)

O Fundo Partidário será, em 2011, de R\$ 301 milhões. Isso porque foi aprovado a nove dias do fim do ano o reforço de R\$100 milhões. Desse valor, R\$ 265 milhões são oriundos do Orçamento da União e R\$ 36 milhões referentes à arrecadação de multas previstas na legislação

eleitoral. Mas, afinal, qual a razão para se aumentar de forma tão extraordinária a dotação dos partidos? Muito simples: a necessidade de eles pagarem as dívidas de campanha.

A respeito do trecho acima, analise as afirmativas a seguir:

I. No segundo período, o pronome Isso tem valor anafórico.

II. No terceiro período, há um caso de zeugma.

III. No último período, os dois-pontos introduzem uma enumeração.

Assinale:

- a) se apenas as afirmativas I e III estiverem corretas;
- b) se apenas as afirmativas II e III estiverem corretas;
- c) se nenhuma afirmativa estiver correta;
- d) se apenas as afirmativas I e II estiverem corretas;
- e) se todas as afirmativas estiverem corretas.

Gabarito: D

I. O pronome ISSO realmente possui valor anafórico, referindo-se a toda a ideia exposta no período anterior.

II. O comentário é correto, visto que a forma verbal "são" está implícita antes do vocábulo "referentes".

III. Errado. O emprego de dois-pontos aí se justifica para explicitar qual a razão para se aumentar de forma tão extraordinária a dotação dos partidos.

Somente os comentários I e II estão corretos.

02. (FGV / TRE-PA / Técnico Judiciário)

Leia o texto a seguir para responder à questão 2

Infelizmente, ainda hoje assistimos no Brasil a fenômenos que há muito deveriam ter sido excluídos da vida política nacional, como a compra de votos e a atitude de diversos candidatos, durante as campanhas eleitorais, de "doar" cestas básicas e toda a sorte de brindes em troca da promessa de voto dos eleitores.

No último parágrafo, as aspas em doar confirmam, para o vocábulo, seu aspecto de:

- a) polifonia;
- b) coloquialismo;
- c) antonímia;
- d) metáfora;

e) ironia.

Gabarito: E

O autor está empregando um escárnio, um deboche em relação ao sentido do verbo DOAR. Na realidade, não se trata de doação, mas sim de um câmbio: a troca de votos por cestas básicas. Sendo assim, fica clara a intenção do autor de ironizar o sentido do vocábulo.

03. (PUC-SP)

“O pavão é um arco-íris de plumas.”

e

“... de tudo que ele suscita e esplende e estremece e delira...”

enquanto procedimento estilístico, temos respectivamente:

- a) metáfora e polissíndeto;
- b) comparação e repetição;
- c) metonímia e aliteração;
- d) hipérbole e anacoluto;
- e) anáfora e metáfora.

Gabarito: A

O pavão está sendo comparado com o arco-íris de plumas. Mas é de bom alvitre destacar que tal comparação não está sendo realizada com conector comparativo. Pois, se houvesse, não seria metáfora e, sim, comparação. Já, na segunda construção, observa-se a presença repetida do conector E, daí o polissíndeto.

04. (UM-SP)

Aponte a figura: “Naquela terrível luta, muitos adormeceram para sempre.”.

- a) antítese;
- b) eufemismo;
- c) anacoluto;
- d) prosopopeia;
- e) pleonasma.

Gabarito: B

O emprego da expressão “muitos adormeceram para sempre” tem por objetivo substituir MORRERAM. É uma forma mais branda de exprimir a informação.

05. (FMU-SP)

Em “Dizem que os cariocas somos pouco dados aos jardins públicos.”, há:

- a) pleonasma;
- b) hipérbato de pessoa;
- c) silepse de gênero;
- d) silepse de pessoa;
- e) silepse de número.

Gabarito: D

O sujeito é o termo “os cariocas” – terceira pessoa do plural – e a forma verbal “somos” encontra-se flexionada na primeira pessoa do plural. Tal concordância ideológica se justifica pelo fato de o autor inserir-se entre os cariocas.

06. **Qual é a figura de linguagem presente no seguinte fragmento “Uma pessoa de cabeça desarrumada é assim: defende a pena de morte e o ensino gratuito nas universidades públicas. É a favor do aborto e se diz católico. Votou Lula em 2002 e José Serra em 2004. É contra as cotas nas universidades e milita numa Ong de defesa da Mata Atlântica.”?**

- a) antítese;
- b) metáfora;
- c) paradoxo;
- d) metonímia;
- e) hipérbole.

Gabarito: C

As atitudes dessa pessoa de cabeça desarrumada revelam o antagonismo, a contradição. Por exemplo: a pessoa se dizer católica e ser favorável ao aborto. Lembrando que o catolicismo não admite o aborto. Esse antagonismo é denominado de paradoxo ou oxímoro.

07. (NCE / TRE)

“Que paz? Não foram esses mesmos adoráveis senhores que decapitaram ou mandaram decapitar seus próprios companheiros de comunidade durante as recentes rebeliões?” – “Não foram esses mesmos adoráveis senhores...”; neste segmento ocorre um exemplo de uma figura denominada:

- a) metáfora;
- b) metonímia;
- c) ironia;
- d) eufemismo;
- e) hipérbole.

Gabarito: C

Uma das características da ironia é a intenção de se passar uma informação dizendo-se justamente o oposto. É o que ocorre aí. O autor não considera tais senhores “adoráveis”, muito pelo contrário, o que se evidencia pela ação atribuída a eles: “decapitaram ou mandaram decapitar seus próprios companheiros de comunidade durante as recentes rebeliões”.

08. (NCE / INPI)

Embarcar, na sua origem, era empregado com referência a barco, mas no texto aparece com referência a avião; o item abaixo em que a palavra sublinhada também mostra desvio do sentido original é:

- a) O avião vai decolar com o porco a bordo;
- b) O porco chegou a enterrar as patas na comida;
- c) Os passageiros “humanos” estranharam o fato;
- d) A poltrona ficou estragada por causa do peso do porco;
- e) A investigação do incidente vai demorar.

Gabarito: B

Caracteriza-se a Catacrese na alternativa B, porquanto ENTERRAR é uma ação que deveria relacionar-se com TERRA. Mas, em face de não haver vocábulo apropriado para a situação, emprega-se a mais conveniente, ou a mais próxima sob o aspecto semântico.

09. (NCE / IBGE)

Em “Vossa Senhoria parece preocupado com o furto da máquina de escrever” há uma figura conhecida por:

- a) metáfora;
- b) silepse de gênero;
- c) silepse de número;
- d) silepse de pessoa;
- e) catacrese.

Gabarito: B

Os pronomes de tratamento Vossa Majestade, Vossa Excelência, Vossa Senhoria etc. possuem forma gramatical feminina. Como a pessoa em voga é do sexo masculino, faz-se a concordância não por aspecto gramatical, mas, sim, ideológico. Trata-se, por conseguinte, de silepse de gênero.

10. (NCE / CFC)

A expressão surgiu em Minas Gerais, nos tempos do Brasil colonial e designa o sujeito sonso, fingido. Naquela época, auge da mineração, eram elevadíssimos os impostos cobrados pelo rei de Portugal, nosso avozinho, tão bonzinho...

“nosso avozinho, tão bonzinho”; no contexto em que aparecem, esses segmentos são exemplo de:

- a) metáfora;
- b) ironia;
- c) hipérbole;
- d) eufemismo;
- e) comparação.

Gabarito: B

Novamente ocorre aí uma ironia. O autor do texto obviamente não considera o rei de Portugal um “avozinho bonzinho”, visto que a cobrança de impostos era elevadíssima.

11. (NCE / TJ)

“Como pode ver na entrevista, ganhar dinheiro no Brasil é sopa.”. Nesta frase aparece uma figura sintática e uma figura de palavra. Assinale a alternativa que identifique essas figuras:

- a) hipérbato e metáfora;
- b) silepse e metonímia;
- c) elipse e metonímia;
- d) elipse e metáfora;
- e) anacoluto e catacrese.

Gabarito: D

Na primeira oração, observa-se a ocorrência de um sujeito elíptico, por exemplo, VOCÊ. Como (você) pode ver na entrevista. Já na segunda estrutura, o emprego do

verbo SER sugere a seguinte comparação: Ganhar no Brasil é fácil como ganhar sopa. Como não há conector comparativo, caracteriza-se a metáfora.

12. (Cesgranrio / SEPLAG)

Entre os recursos conotativos utilizados no Texto I, destaca-se a metáfora, cuja definição apresenta-se a seguir.

“A metáfora consiste no emprego de palavras ou expressões convencionalmente identificadas com dado domínio de conhecimento para verbalizar experiências conceptuais de outro domínio.”

AZEREDO, José Carlos de. Gramática Houaiss da Língua Portuguesa. 2. ed. São Paulo: Publifolha, 2008.

Um exemplo de metáfora, no Texto I, é:

- a) “Tem pai que está sempre em casa, e outros, nunca.”
- b) “Tem pai (...) que não sabe o que fazer com suas horas de folga.”
- c) “Tem pai que é uma geleia, e uns que a gente nunca viu chorar na vida.”
- d) “Pai que nos sustenta e pai que é sustentado por nós.”
- e) “Que mora longe, que mora em outra casa, pai que tem outra família,”.

Gabarito: C

É sempre bom lembrar que a metáfora consiste em uma comparação de ordem subjetiva, sem o conectivo que indica esta comparação. Tal situação se expõe na opção C, uma vez que o sentido da primeira estrutura é: Tem pai que é mole como geleia. Todavia, como na oração não veio redigida a conjunção comparativa, fica caracterizada a metáfora.

13. (Cesgranrio / Eletrobrás)

A realidade é constituída por contrastes e também por semelhanças. A metáfora é uma das formas de estabelecimento de semelhanças por comparações. Qual das sentenças do Texto I, indicadas a seguir, apresenta uma metáfora?

- a) “sabe-se lá por que arcaico crime por eles cometido.”
- b) “O insone é um imortal de olheiras.”
- c) “O momento mais temido pelo insone, (...) é a hora de ficar a sós...”
- d) “Escolhia um filme desinteressante...”
- e) “um murmúrio indiscernível,”

Gabarito: B

O emprego do verbo SER (é) e a ideia de comparação – estando ausente o conector – caracterizam a metáfora.

14. (Cesgranrio / Eletrobrás)

Elipse é a omissão de um termo que o contexto ou a situação permitem facilmente suprir. Observem-se os trechos abaixo do Texto II.

I – “Parece que a medicina anda preocupada com a falta ou o excesso dele.”

II – “Durmo na hora que quero, durante o tempo que preciso e à s vezes até no lugar indevido.”

III – “É que um estudo acaba de revelar que dormir ou cochilar depois do almoço faz bem à saúde, principalmente a mental.”

Acerca desses trechos, é correto afirmar que há elipse em:

- a) I, apenas;
- b) II, apenas;
- c) III, apenas;
- d) I e II, apenas;
- e) I, II e III.

Gabarito: E

Na primeira frase, fica subentendida a expressão “anda preocupada com” – Parece que a medicina anda preocupada com a falta ou anda preocupada com o excesso dele.

Na segunda frase, a forma verbal DURMO está implícita antes da segunda e da terceira oração – Durmo na hora que quero, DURMO durante o tempo que preciso e à s vezes DURMO até no lugar indevido.

Na terceira frase, a conjunção integrante QUE está elíptica antes de “cochilar”. É que um estudo acaba de revelar que dormir ou QUE cochilar depois do almoço faz bem à saúde, principalmente a mental.

15. (Funrio / JUCERJA)

A propósito do emprego da linguagem figurada presente no poema de Vinícius de Moraes, é correto afirmar que, nos versos “Sendo a sua liberdade / Era a sua escravidão”, há:

- a) antítese;
- b) comparação;
- c) eufemismo;

- d) metáfora;
- e) metonímia.

Gabarito: A

Em face de os versos representarem uma contradição de pensamentos, a melhor resposta seria PARADOXO ou OXÍMORO. Não havendo tais alternativas, a melhor resposta é ANTÍTESE, tendo em vista o emprego de vocábulos com sentidos opostos.

16. (Funrio / CB-RJ / Médico)

Um outro velhinho querido, 92 anos, cego, surdo, todos os esfíncteres sem controle, numa cama -de repente um acontecimento feliz! O coração parou. Ah, com certeza fora o seu anjo da guarda, que assim punha um fim à sua miséria! Mas o médico, movido pelos automatismos costumeiros, apressou-se a cumprir seu dever: debruçou-se sobre o velhinho e o fez respirar de novo. Sofreu inutilmente por mais dois dias antes de tocar de novo o acorde final.

“Sofreu inutilmente por mais dois dias antes de tocar de novo o acorde final.”, no fragmento ocorre uma:

- a) personificação;
- b) eufemismo;
- c) onomatopeia;
- d) comparação;
- e) metonímia.

Gabarito: B

A expressão “antes de tocar de novo o acorde final” significa MORRER. É uma forma mais branda de exprimir a informação.

17. (CEPUERJ / UERJ / Assistente Administrativo)

“O corpo era um monte de rugas sorridentes”. A estrutura predicativa, do ponto de vista das figuras de linguagem, funciona como:

- a) hipálage;
- b) quiasmo;
- c) catacrese;
- d) eufemismo.

Gabarito: C

O emprego de SORRIDENTES é exclusivo para sorriso, boca, dentes. Como o autor não encontrou palavra mais adequada que pudesse expressar o pensamento que lhe vinha à mente, empregou-a.

18. (CEPUERJ / UERJ / Assistente Administrativo)

“Eliminara certas despesas inúteis, lavanderia, pensão.”. O recurso de coesão empregado para garantir a concisão textual no fragmento acima é a:

- a) elipse;
- b) paráfrase;
- c) reiteração;
- d) substituição.

Gabarito: A

Percebe-se claramente a presença subentendida da palavra COMO. “Eliminara certas despesas inúteis, COMO lavanderia, pensão.”.

19. (CETAP / PR / Assembleia Legislativa / Analista de Sistemas)

A figura de linguagem presente em “Durante séculos, a Inglaterra dominou os mares...” é:

- a) metáfora;
- b) silepse;
- c) antítese;
- d) metonímia;
- e) ironia.

Gabarito: D

A metonímia se configura, visto que a Inglaterra não tinha domínio dos mares, mas sim das vias marítimas. Substituiu-se a parte pelo todo.

20. (VUNESP / MPE-SP / Analista de Promotoria)

Observe as frases, títulos de matérias da revista, e analise as afirmações.

**Por que o Brasil toma tanto Rivotril
Cores que enganam seu cérebro**

(Super interessante, julho de 2010)

I. Na primeira frase, a figura de linguagem presente é a metonímia, já

que o termo Brasil está empregado no lugar de brasileiros.

II. Na segunda frase, a figura de linguagem presente é a hipérbole, já que o verbo enganar representa uma ação exagerada.

III. Na primeira frase, sem alteração da ordem dos termos, também estaria correto o uso da forma Por quê.

Está correto o que se afirma em:

- a) I, apenas;
- b) III, apenas;
- c) I e II, apenas;
- d) II e III, apenas;
- e) I, II e III.

Gabarito: A

O item I apresenta comentário adequado, porquanto não é o Brasil que toma Rivotril, mas, sim, os brasileiros.

O item II não apresenta comentário adequado, uma vez que o vocábulo ENGANAR não expressa qualquer valor de amplificação, exagero.

O item III não apresenta comentário correto, pois o emprego de POR QUÊ somente é cabível no fim de orações.

Capítulo 10

Funções da Linguagem

No ato de comunicação percebemos a existência de alguns elementos, são eles:

- a) **emissor:** é aquele que envia a mensagem (pode ser uma única pessoa ou um grupo de pessoas).
- b) **receptor:** é aquele a quem a mensagem é endereçada (um indivíduo ou um grupo), também conhecido como destinatário.
- c) **canal de comunicação:** é o meio pelo qual a mensagem é transmitida.
- d) **código:** é o conjunto de signos e de regras de combinação desses signos utilizado para elaborar a mensagem – o emissor codifica aquilo que o receptor irá decodificar.
- e) **contexto:** é o objeto ou a situação a que a mensagem se refere.

Partindo desses seis elementos Roman Jakobson, linguista russo, elaborou estudos acerca das funções da linguagem, os quais são muito úteis para a análise e produção de textos. As seis funções são:

10.1. FUNÇÃO REFERENCIAL OU DENOTATIVA

Também chamada de denotativa ou informativa, ocorre quando a mensagem é centrada no referente, no assunto, sendo o principal objetivo passar uma informação objetiva e impessoal no texto. Valoriza-se o objeto ou a situação de que se trata a mensagem sem manifestações pessoais ou persuasivas. Como geralmente se fazem presentes em textos científicos ou jornalísticos, a pessoa mais comum é a terceira do singular.

Ex.: Cálculos do economista Renato Fragelli, da Fundação Getúlio Vargas (FGV), estimam que o setor público brasileiro ficou com dois terços (66,8%) de todo o aumento de produção de 1991 para cá e o setor privado com apenas 33,2%.”.

10.2. FUNÇÃO EXPRESSIVA

Também chamada de emotiva, passa para o texto marcas de atitudes pessoais como emoções, opiniões, avaliações. Na função expressiva, o emissor ou destinador é o produtor da mensagem. O produtor mostra que está presente no texto mostrando aos olhos de todos seus pensamentos.

Ex.: “Eu odeio beber cerveja quente!”.

10.3. FUNÇÃO CONATIVA OU APELATIVA

É quando a mensagem do texto busca seduzir, envolver o leitor levando-o a adotar um determinado comportamento. Na função conativa a presença do receptor está marcada sempre por pronomes de tratamento ou da segunda pessoa e pelo uso do imperativo e do vocativo.

Ex.: “Maria, vamos à praia!”.

10.4. FUNÇÃO FÁTICA

É o canal por onde a mensagem caminha de quem a escreve para quem a recebe. Também designa algumas formas que se usa para chamar atenção.

Ex.: Psiu, aonde você vai?

10.5. FUNÇÃO METALINGUÍSTICA

Ocorre quando a linguagem fala de si própria. Predominam em análises literárias, explicações morfosintáticas, interpretações e críticas diversas.

Ex.: O que significa abáculo?

10.6. FUNÇÃO POÉTICA

É usada para despertar a surpresa e prazer estético. É elaborada de forma imprevista e inovadora.

Ex.:

“Não se perde um segundo

Segundo eu, a vida vem em primeiro

O tempo em segundo

E como só tem um mundo

É bom ir fundo

Senão você não chega nem em terceiro.”

Marthal

Capítulo 11

Vozes do Discurso

Nos textos narrativos, existe, obviamente, um narrador, responsável por contar a estória. É possível esse locutor ou narrador inserir outras vozes.

Com objetivo de inserir essas outras vozes no texto, a voz principal ou privilegiada, o narrador utiliza o discurso, que vem a ser a forma como as falas são introduzidas na narrativa.

O discurso pode ser classificado em: direto, indireto e indireto livre.

11.1. DISCURSO DIRETO

Reprodução fiel e literal de uma fala.

Ex.: Pedro me perguntou: – João, você irá à praia?

Ex.: Carlos foi enfático: Luiz, não adianta insistir, porque não sairei hoje.

Ex.: Renato concedeu um depoimento sobre violência que nos chocou: “Hoje em dia, eu evito sair depois de uma determinada hora.”.

11.2. DISCURSO INDIRETO

O narrador, apesar de ser fiel às ideias do que foi dito por outra pessoa, adapta as palavras desse outro. Em outras palavras, o narrador utiliza suas próprias palavras para reproduzir a fala de um personagem.

Ex.: João perguntou se eu sairia hoje.

Ex.: Na época, Pedro esclareceu que a situação estava ainda distante de um desfecho.

Ex.: Roberto questionou o preço das mesas.

Se essas frases estivessem em discurso direto, ficariam assim:

João perguntou: – Você sairá hoje?

Na época, Pedro esclareceu: – A situação ainda está distante de um desfecho.

Roberto questionou: – quanto custam essas mesas?

11.3. DISCURSO INDIRETO LIVRE

Consiste na mescla dos discursos. Simultaneamente à fala do narrador, também se faz presente a fala do personagem. O discurso indireto livre mantém a expressividade do discurso direto, contudo, simultaneamente, conserva as transposições de pronomes, verbos e advérbios típicos do discurso indireto. É de bom alvitre realçar que se caracteriza pelo fato de não poder ocorrer qualquer verbo de elocução (também chamado verbo dicendi): disse, informou, avisou, perguntou, questionou, falou... Também destaco que, no discurso indireto livre, há uma liberdade sintática significativa, o que pode levar o leitor a confundir as falas do narrador e do personagem.

Ex.: A criança estava andando na rua e, de repente, deparou-se com um esqueleto. Que medo!

A primeira parte do texto referia-se à fala do narrador e ao fim veio a reprodução da fala do personagem.

Ex.: Nós estávamos num país estranho, que falava uma língua totalmente desconhecida. O medo e a ansiedade tomou-lhes o coração de tal forma, que procuraram logo a embaixada brasileira.

A primeira parte reproduz a fala do personagem. A segunda parte, sem qualquer ligação sintática, é uma intervenção do narrador. Repare a mudança dos pronomes. NÓS na primeira parte e LHES na segunda.

Ex.: Manoel recebeu a notícia de que passou no concurso. Maravilha, consegui!

Repare: a primeira parte é a fala do narrador, que expressa algo sobre Manoel, inclusive empregando a terceira pessoa. Na sequência, é inserida a fala de Manoel, sem qualquer ligação sintática tampouco verbo de elocução. Observe também a mudança da pessoa do verbo (recebeu – 3ª pessoa do singular; consegui – 1ª pessoa do singular). Também chamamos a atenção para a expressividade ocorrente no emprego da interjeição “Maravilha!”.

11.4. EXERCÍCIOS

01 **Correlacione as funções de linguagem em consonância com as frases a seguir.**

1) **Função referencial**

2) **Função expressiva**

3) **Função conativa**

4) **Função fática**

5) **Função metalinguística**

6) **Função poética**

() Vem pra Caixa você também!

() Todo objeto não passa de um complemento verbal.

() João virá, né?

() Petroleiro zarpa de porto líbio com primeira exportação de petróleo rebelde

() "Berro pelo aterro, pelo desterro Berro por seu berro, pelo seu erro"

(Caetano Veloso)

() A dor tomou conta de todos quando Paulo Rossi fez o terceiro gol da Itália.

a) 3 – 5 – 1 – 4 – 6 – 2

b) 5 – 3 – 4 – 2 – 1 – 3

c) 4 – 2 – 1 – 6 – 5 – 3

d) 2 – 5 – 4 – 3 – 6 – 1

e) 3 – 5 – 4 – 1 – 6 – 2

Gabarito: E

Na primeira frase, configura-se a função conativa ou apelativa, caracterizada sobretudo pelo emprego do imperativo em VEM e do pronome de tratamento VOCÊ. É de bom alvitre observar o erro de concordância presente na frase: VEM encontra-se flexionado na segunda pessoa do singular do imperativo afirmativo e VOCÊ, por ser pronome de tratamento, é de terceira pessoa. As formas corretas seriam: Venha para Caixa você também! / Vem para a Caixa tu também! – A falha de concordância, na realidade, valoriza a oralidade, procurando envolver o receptor da mensagem, fato que corrobora ainda mais a função conativa.

Na segunda frase, ocorre a função metalinguística, o que se estabelece pelo fato de a frase ter o objetivo de ensinar fatos relativos à própria língua.

Na terceira frase, faz-se presente a função fática, dado que o emprego de "né?" evidencia o teste ao canal de comunicação.

Na quarta frase, observa-se a ocorrência da função referencial ou denotativa. Tal se esclarece em face da intenção de se passar uma informação de forma objetiva, não aparecendo elementos opinativos tampouco linguagem figurada.

Na quinta frase, claramente se configura a função poética, tendo em vista a presença de rimas, ritmo e grande preocupação com aspectos estéticos na confecção do texto.

Na sexta frase, há a função expressiva ou emotiva. Isso é evidenciado pela presença do sentimento do autor e até mesmo do exagero, quando se diz que a dor tomou conta de todos.

02. (Cespe / TJ-RJ)

O princípio de que o Estado necessita de instrumentos para agir com rapidez em situações de emergência está inscrito no arcabouço jurídico brasileiro desde a primeira Constituição, de 1824, dois anos após a Independência, ainda no Império. A figura do decreto-lei, sempre à disposição do Poder Executivo, ficou marcada no regime militar, quando a caneta dos generais foi acionada a torto e a direito, ao largo do Congresso, cujos poderes eram sufocados pela ditadura. Com a redemocratização, sacramentada pela Constituição de 1988, sepultou-se o decreto-lei, mas não o seu espírito, reencarnado na medida provisória. Não se discute a importância de o Poder Executivo contar com dispositivos legais que permitam ao governo baixar normas, sem o crivo imediato do Congresso, que preencham os requisitos da "relevância e urgência". O problema está na dosagem, que, se exagerada, como ocorre atualmente, sufoca o Poder Legislativo.

O Globo, 19/3/2008 (com adaptações)

A função da linguagem predominante no texto é:

- a) metalinguística;
- b) poética;
- c) expressiva;
- d) apelativa;
- e) referencial.

Gabarito: E

Trata-se de texto informativo, com linguagem objetiva. É importante ressaltar que, mesmo havendo a presença de expressões no sentido conotativo – caneta, sepultou-se, dosagem –, fica clara a predominância da denotação.

03. Entre o sono e o sonho,
Entre mim e o que em mim
É o quem eu me suponho,

Corre um rio sem fim.

(Fernando Pessoa)

No trecho acima, predominam algumas funções da linguagem. Entre elas, estão as funções:

- a) emotiva e metalinguística;
- b) poética e apelativa;
- c) referencial e poética;
- d) fática e conativa;
- e) emotiva e poética.

Gabarito: E

A função poética é óbvia, até porque a preocupação de Fernando Pessoa com a estética é clara. Observam-se as rimas, o ritmo diferente dos textos em prosa, o jogo de palavras. Mas, além da função poética, evidencia-se também a presença da função expressiva ou emotiva, porquanto a primeira pessoa se faz presente, e a opinião que o poeta tem sobre si próprio. O emissor da mensagem objetiva mostrar sua opinião: que existe grande distância em o que se supõe ser e o que efetivamente é.

04. (PUC)

Identifique a frase em que a função predominante da linguagem é a REFERENCIAL:

- a) Dona Casemira vivia sozinha com seu cachorrinho.
- b) – Vem, Dudu!
- c) – Pobre Dona Casemira...
- d) – O que... O que foi que você disse?
- e) Um cachorro falando?

Gabarito: A

O período ocorrente na alternativa A apresenta uma informação objetiva, sem traços opinativos.

Na alternativa B, o emprego do imperativo (Vem) e do vocativo (Dudu) caracteriza a função fática.

Nas alternativas C e E, está presente a função emotiva ou expressiva, sendo a subjetividade o principal traço das construções frasais. Tal se evidencia na alternativa C pelo uso do adjetivo POBRE e na alternativa E pelo ar de

incredulidade do emissor.

Na alternativa D, ocorre o teste ao canal, formalizando a função fática.

05. (UFVI)

Quando uma linguagem trata de si própria – por exemplo um filme falando sobre os processos de filmagem, um poema desvendando o ato de criação poética, um romance questionando o ato de narrar – temos a metalinguagem.

Esta forma de linguagem predomina em todos os fragmentos, exceto:

- a) “Amo-te como um bicho simplesmente de um amor sem mistério e sem virtude com um desejo maciço e permanente.” (Vinicius de Moraes)
- b) “Proponho-me a que não seja complexo o que escreverei, embora obrigada a usar as palavras que vos sustentam.” (Clarice Lispector)
- c) “Não narro mais pelo prazer de saber. Narro pelo gosto de narrar, sopro palavras e mais palavras, componho frases e mais frases.” (Silviano Santiago)
- d) “Agarro o azul do poema pelo fio mais delgado de lã de seu discurso e vou traçando as linhas do relâmpago no vidro opaco da janela.” (Gilberto Mendonça Teles)
- e) Que é Poesia? Uma ilha cercada de palavras por todos os lados.” (Cassiano Ricardo)

Gabarito: A

A presença da rima em “simplesmente” e “permanente”, do ritmo e da preocupação com a estética formaliza a função poética na alternativa A.

Nas alternativas B, C e D, o uso de verbos na primeira pessoa do singular, a subjetividade e a intenção de revelar os sentimentos caracterizam a função emotiva ou expressiva.

Na alternativa E, há a preocupação do autor em definir a poesia, ou seja, é a língua a definir aspectos da própria língua, o que caracteriza a função metalinguística.

06. (NCE)

“Ó Mestre, fazei com que eu procure mais consolar que ser consolado, compreender que ser compreendido, amar que ser amado...”; este trecho d a Canção de São Francisco tem como função de linguagem predominante a:

- a) emotiva;
- b) metalinguística;
- c) fática;
- d) conativa;
- e) referencial.

Gabarito: D

A presença do vocativo junto com a interjeição em “Ó Mestre”, bem como do imperativo afirmativo, caracteriza a função conativa ou apelativa.

07. (CEPUERJ / UERJ / Assistente Administrativo)

Por meio da forma “não é”, a personagem Mafalda “testa” o seu canal de comunicação no diálogo com o mundo, explorando a função:

- a) fática;
- b) poética;
- c) conativa;
- d) metalinguística.

Gabarito: A

O emprego de “não é?”, com a nítida intenção de se saber se o outro está ouvindo, atesta a presença da função fática.

08. (IRBR)

Frente à tradição hindu que há 2.500 anos divide a sociedade indiana em mais de 2.000 castas, os 60 anos dos ideais liberais de Gandhi e os 10 anos da legalização do casamento entre castas revelam-se impotentes para transformar a organização hierárquica da sociedade. Em confronto direto com o costume milenar, o governo da Índia oferece uma recompensa de R\$ 2.400 para homens e mulheres de diferentes grupos sociais que formalizem sua união.

O dinheiro equivale ao dobro da renda per capita anual do país. O governo justifica que a medida é um passo para a reacomodação das desigualdades. Para grande parte da sociedade, é um passo no escuro.

O governo – que já enfrenta protesto contra cotas em universidades – vê-se, agora, diante de um desafio maior. O esquema está sob ataque de todos os lados. Os conservadores alegam que a medida é gatilho para o caos social. Os liberais sustentam que poucos vão receber a oferta porque o dinheiro vai desaparecer no bolso de autoridades corruptas.

Indianos de castas mais baixas dizem que rejeitariam a recompensa, pois perderiam o acesso preferencial às universidades, garantido pelas já controversas cotas. Hoje, o governo oferece 22,5% das vagas aos intocáveis, os últimos na hierarquia hindu, mas pretende aumentá-las para 50%.

“Sei que esta não é a única maneira de pôr um fim à discriminação, mas é preciso começar de algum lugar”, defende a ministra da Justiça Social. Para a socióloga Radhika Chopra, a oferta é uma forma de sinalizar que esses casamentos não devem ser condenados. “Com a medida, o governo apóia os indivíduos que transgrediram barreiras sociais e mostra que podem funcionar como exemplos”, acrescenta a socióloga.

Jornal do Brasil, 17/12/2006 (com adaptações).

No que se refere a funções da linguagem, predomina, no texto, a função

- a) fática, visto que o autor do texto busca, de forma sutil, convencer os leitores dos benefícios do projeto que visa incentivar o casamento entre pessoas pertencentes a castas diferentes.
- b) referencial, dado que a ênfase recai nas informações a respeito de determinado assunto.
- c) emotiva, dado que são as falas das autoridades entrevistadas que direcionam a forma como as informações são apresentadas.
- d) conativa, visto que as opiniões expressas estão devidamente referenciadas, não havendo, portanto, perda de objetividade na transmissão das informações.
- e) metalinguística, haja vista o foco em aspectos intertextuais, como demonstram as diversas vozes que acompanham a informação divulgada.

Gabarito: B

O aspecto mais curioso nessa questão é o fato de as definições não corresponderem às respectivas funções de linguagem. Por exemplo, a função fática evidencia o teste ao canal de comunicação. A função emotiva expressa as opiniões e sentimentos do emissor da mensagem, e não de terceiros. A função conativa sinaliza para o envolvimento dos leitores, havendo a presença de vocativos, pronomes de tratamento, verbos no imperativo. O foco da função metalinguística é fazer a língua analisar aspectos da própria língua. A única definição que corresponde efetivamente à função expressa na alternativa é a referencial,

justamente a que se faz presente no texto. Tal se evidencia pela presença de linguagem precisa, de caráter objetivo, com predominância da denotação.

09. (Cespe / UnB / Itamaraty)

Texto 6

Impostos inconstitucionais...

Ontem, ao voltar uma esquina, dei com os impostos inconstitucionais de Pernambuco. Conheceram-me logo, eu é que, ou por falta de vista, ou porque realmente eles estejam mais gordos, não os conheci imediatamente. Conheci-os pela voz, **Vox clamantis in deserto**. Disseram-me que tinham chegado no último pacote.

O mais velho acrescentou até que agora hão de repetir com regularidade estas viagens à corte.

- A gente, por mais inconstitucional que seja, concluiu ele, não há de morrer de aborrecimento na cela das probabilidades. Uma chegadainha à corte, de quando em quando, não faz mal a ninguém, exceto...
- Exceto...?
- Isso agora é querer perscrutar os nossos pensamentos íntimos. Exceto o diabo que o carregue, está satisfeito? Não há coisa nenhuma que não possa fazer mal a alguém, seja quem for. Falei de um modo geral e abstrato. (...)
- São todos inconstitucionais?
- Todos.
- Vamos aqui para calçada. E agora, que tencionam fazer?
- Agora temos de ir ao imperador, mas confesso, meu amigo, receamos perder tempo. Você conhece a velha máxima que diz que a história não se repete?
- Creio que sim.
- Ora bem, é o nosso caso. Receamos que o imperador, ao dar conosco, fique aborrecido de ver as mesmas caras e, por outro lado, como a história não se repete... Você, se fosse imperador, que é que faria?
- Eu, se fosse imperador? Isso agora é mais complicado.

Eu, se fosse imperador, a primeira coisa que faria era ser o primeiro cético do meu tempo. Quanto ao caso de que se trata, faria uma coisa singular, mas útil: suprimiria os adjetivos.

- Os adjetivos?
- Vocês não calculam como os adjetivos corrompem tudo, ou quase tudo; e,

quando não corrompem, aborrecem a gente, pela repetição que fazemos da mais ínfima galanteria. Adjetivo que nos agrada está na boca do mundo.

– Mas que temos nós outros com isso?

– Tudo; vocês como simples impostos são excelentes, gorduchos e corados, cheios de vida. O que os corrompe e faz definhar é o epíteto de inconstitucionais. Eu, abolindo por um decreto todos os adjetivos de Estado, resolvia de golpe esta velha questão, e cumpria esta máxima que é tudo o que tenho colhido da história e da política, que aí dou por dois vinténs a todos os que governam o mundo: os adjetivos passam, e os substantivos ficam.

ASSIS, Machado de. In: Gazeta de notícias (1881–1900). Balas de Estalo. Rio de Janeiro, 16/5/1885.

Acerca das ideias e dos sentidos do texto 6, assim como de suas estruturas linguísticas e organização textual, julgue (C ou E) os itens subsequentes.

- 1 () O narrador recorreu à função metalinguística da linguagem para formular, ao final da crônica, sua máxima, carregada de arbitrariedade.
- 2 () O autor valeu-se do discurso indireto livre, que consiste em dar voz e atribuir características e sentimentos humanos a seres inanimados.
- 3 () O trecho “Eu, se fosse imperador, a primeira coisa que faria era ser o primeiro cético do meu tempo.” (l.24-25) produz efeito humorístico, por sua incongruência interna e por desviar-se do “caso de que se trata” (l.25).
- 4 () A frase “*vox clamantis in deserto*” (l.4) está em itálico, porque remete o interlocutor ao respectivo texto-fonte e faz parte da memória coletiva nacional.

Gabarito:

- 1 – Certo. A parte final do texto acaba por falar sobre a própria língua, sobretudo quando menciona adjetivos e substantivos, caracterizando a função metalinguística.
- 2 – Errado. Não há discurso indireto livre. O texto é todo estruturado em discurso direto, reproduzindo na íntegra a fala dos personagens, o que se caracteriza sobretudo pelo emprego dos travessões.
- 3 – Certo. O efeito humorístico se revela claramente em face de não haver qualquer relação entre ser imperador e o fato de ele próprio ser o primeiro cético de seu tempo. Por mais que um imperador tenha poder, sobre esse fato

certamente ele não teria qualquer ingerência. “O caso de que se trata” refere-se ao desejo do “imposto” de ver o fim dos adjetivos, mormente INCONSTITUCIONAIS, que o qualifica.

4 – Errado. O termo está em itálico, visto que se trata de um latinismo.

10. **Mistura linguística**

Muita gente, em vários países, fala um pouco de inglês todo dia sem perceber. Sem contar o “informatiquês”, cujos verbetes – como megabyte, browser, hard disk, software – são expressões do mais puro inglês, muitas outras palavras do dia-a-dia de brasileiros, franceses, alemães e, principalmente, japoneses têm origem no idioma bretão. Futebol (football), sanduíche (sandwich) e deletar (verbo criado a partir de to delete, suprimir) são exemplos conhecidos de anglicismo (uso de expressões em inglês ou originadas dele) no português. Os alemães apertam o resetknopf (reset button ou botão de reset) para iniciar o computador. E os franceses, conhecidos por sua ojeriza a estrangeirismos, despedem-se dos colegas de trabalho na sexta-feira dizendo bon weekend.

A situação do japonês é particularmente curiosa. Estima-se que cerca de vinte mil palavras do vocabulário moderno tenham origem no inglês. Sorvete é aisukurimu, de ice cream. Ar condicionado é eacon, de air conditioner. E banheiro deixou de ser obenjyo para se tornar toiré, de toilet.

A história dessa imposição linguística certamente desperta animosidades. Na Índia, por exemplo, onde o inglês é uma das línguas oficiais, ele não é muito ouvido nas ruas. Falar inglês ainda lembra um passado de opressão.

Galileu, fev. 2002, p. 37 (com adaptações).

Julgue os itens a seguir, que se referem à s ideias e à s estruturas do texto acima.

- 1 – A seleção de argumentos e do vocabulário mostra o grau de engajamento do autor em face do assunto: paralelamente à s funções referencial e metalinguística, que veiculam informações objetivas, há marcadores linguísticos que deixam entrever elementos subjetivos.
- 2 – O autor organiza sintaticamente o período “Sem contar (...) bretão” (L.2-5) a partir da oposição regra/exceção, em que a regra é o “mais puro inglês”, e a exceção, o inglês impuro ou degenerado.
- 3 – De acordo com a norma padrão do português, é correta a substituição de “cujos verbetes” (L.2) por do qual os verbetes.

- 4 – Constata-se que a expressão inglesa “reset button” (L.8) está presente tanto no vocábulo alemão como na expressão portuguesa, com a substituição de um de seus componentes.
- 5 – O autor empregou “bon weekend” (L.10) como um exemplo elucidativo da ideia de que os franceses têm “ojeriza a estrangeirismos” (L.9).

Gabarito:

- 1 – Certo – Indubitavelmente estão presentes as funções referencial e metalinguística. A referencial em face de haver explicações e dados técnicos, alguns numéricos (Estima-se que cerca de vinte mil palavras do vocabulário moderno tenham origem no inglês), sobre o tema em voga. A metalinguística também aparece quando o texto inteiro fala sobre a relação entre as línguas, a influência da língua inglesa sobre outras etc. A função expressiva ou emotiva também se faz presente, pois é exposta a opinião do autor – traço de subjetividade – no fragmento “A situação do japonês é particularmente curiosa.”.
- 2 – Errado – O fragmento em voga não objetiva realizar uma oposição, uma argumentação baseada na relação “exceção que confirma a regra”. Muito pelo contrário, o fragmento “Sem contar o “informatiquês”, cujos verbetes – como megabyte, browser, hard disk, software – são expressões do mais puro inglês, muitas outras palavras do dia a dia de brasileiros, franceses, alemães e, principalmente, japoneses têm origem no idioma bretão.” é mais um dado a confirmar a tese exposta no período anterior: “Muita gente, em vários países, fala um pouco de inglês todo dia sem perceber.”.
- 3 – Certo – Embutida no pronome relativo CUJO encontra-se a preposição DE, até em função da relação de posse que aquele expressa. Observe que o texto continua coerente: “Sem contar o “informatiquês”, do qual os verbetes... são expressões do mais puro inglês.”. Observe, inclusive, a construção da frase com a substituição do pronome relativo pelo antecedente: Os verbetes do “informatiquês” são expressões do mais puro inglês.
- 4 – Certo – O componente “reset” aparece tanto na expressão alemã como na expressão portuguesa, mas o componente “button” é substituído por “knopf” no alemão e por “botão” no português.
- 5 – Errado – A expressão “bon weekend”, dita pelos franceses, confirma a teoria de que muita gente fala um pouco de Inglês sem perceber. E esse fato é

corroborado por esse exemplo. Pois, “até mesmo” os franceses, que têm ojeriza a estrangeirismos, acabam por empregar tal expressão. Destarte, obviamente, o emprego da expressão não serve para comprovar a ojeriza a estrangeirismo.

11. (Esan)

“Impossível dar cabo daquela praga. Estirou os olhos pela campina, achou-se isolado.

Sozinho num mundo coberto de penas, de aves que iam comê-lo. Pensou na mulher e suspirou.

Coitada de Sinhá Vitória, novamente nos descampados, transportando o baú de folha.”

O narrador desse texto mistura-se de tal forma à personagem que dá a impressão de que há diferença entre eles. A personagem fala misturada à narração. Esse discurso é chamado:

- a) discurso indireto livre;
- b) discurso direto;
- c) discurso indireto;
- d) discurso implícito;
- e) discurso explícito.

Gabarito: A

O autor narra uma sequência de fatos e, de forma totalmente independente e sem qualquer ligação sintática com o restante da construção textual, reproduz uma fala do personagem, contudo sem a presença de verbos de elocução (Coitada de Sinhá Vitória, novamente nos descampados, transportando o baú de folha.)

12. (FCC / PB / Auditor Fiscal)

Os números do relatório da CPI dedicada originalmente aos Correios são expressivos, dos milhares de páginas de textos e documentos aos mais de cem acusados. É o tempo do espanto. Um oceano nos separa, contudo, do resultado concreto, o das absolvições e o das punições. Os dois momentos do mar imenso entre relatório e resultado estão no julgamento final, cuja tendência é pessimista, a contar de exemplos recentes.

Não deveria ser pela natureza mesma das comissões parlamentares de inquérito, cujo nome é raramente objeto de meditação até pelos operários do direito.

“Comissão”, além do significado mercantil (depreciativo, no caso do Parlamento), do dinheiro pago em remuneração de serviço, é também o do agrupamento encarregado de realizar tarefa de interesse comum. Interesse comum? Não. De interesses conflituosos pela própria natureza política de seu trabalho, pois o vocábulo “parlamentares” as afirma integradas por componentes de uma das casas do Congresso ou mistas, funcionando segundo seus regimentos internos (...)

“As comissões são úteis ou necessárias?, perguntará o leitor. Sem a menor dúvida e vigorosamente, respondo sim. Há abusos. São lamentáveis, mas inerentes à vida parlamentar, no Brasil e em qualquer país onde haja comissões parlamentares. Se os legisladores devem ser a expressão média de seu povo, fica manifesto que os parlamentares sejam compostos por homens e mulheres de bem, dedicados e honestos, mas também por pilantras, patifes, cachaceiros, delinquentes e assim por diante. (...) Seria ideal que o povo escolhesse melhor seus réus representantes, dizem as elites, sem razão. O povo vota sob influência do poder econômico, após seleção dos favoritos de chefes partidários, para exclusão dos que assumam linha independente da adotada pelas lideranças e assim por diante.

Voltando à CPI dos Correios, cabe esclarecer por que há um oceano entre o relatório e o resultado. “Inquérito” é trabalho de apuração. Se bem feito, propicia bom material aos julgadores. Se malfeito, facilita a “pizza”, essa maravilhosa invenção atribuída aos italianos em geral, mas que vem do sul da Itália. “Pizza” transformada em cambalacho e tapeação? Não necessariamente. Muitas vezes o defeito da distância entre a apuração e o julgamento está naquela, e não neste, principalmente se for judicial. O mal do julgamento político está em que considera seu estilo paralelo do desprestígio para o Parlamento como um todo. No caso atual, porém, não se pode negar que já houve resultados apreciáveis. Para o relatório lido nesta semana cabe esperar pela travessia do oceano e torcer para que chegue a bom porto. (W. Cenevina)

Observando-se, no texto, a intenção do autor, verifica-se o uso da função da linguagem:

- a) emotiva, para criar ironia e construir a adesão do leitor;
- b) metalinguística, para criar um efeito de ambiguidade e ironia;
- c) referencial, para informar e criar ambiguidades;
- d) fática, para criar ironia e transmitir informações;

e) poética, para transmitir informações ao leitor, por meio de ambiguidades.

Gabarito: B

Repare como a língua está sendo empregada para explicar a própria língua, sobretudo no segundo parágrafo que vêm explicações para o significado de Comissão: "Comissão", além do significado mercantil (depreciativo, no caso do Parlamento), do dinheiro pago em remuneração de serviço, é também o do agrupamento encarregado de realizar tarefa de interesse comum.". O efeito da ambiguidade e ironia ocorre na sequência do período mencionado: Interesse comum? Não. De interesses conflituosos pela própria natureza política de seu trabalho, pois o vocábulo "parlamentares" as afirma integradas por componentes de uma das casas do Congresso ou mistas, funcionando segundo seus regimentos internos (...)

13. (FCC / PB / Auditor Fiscal)

Leia as frases abaixo:

I – o leitor perguntaria se as comissões são úteis e necessárias.

II – Com essa CPI, acabaria tudo em pizza, novamente?

III – Os abusos, embora lamentáveis, são frequentes na vida pública, asseverou o colunista.

Elas se concentram

	I	II	III
a)	Direto	Direto	Indireto livre
b)	Direto	Indireto livre	indireto
c)	Indireto livre	Direto	Indireto
d)	Indireto	Indireto livre	direto
e)	Indireto	Direto	Indireto livre

Gabarito: D

Item I – O período foi redigido com a fala imaginada e adaptada do leitor, o que se evidencia principalmente pelo emprego da conjunção subordinativa integrante SE. Repare que a conjunção SE não é falada pelo personagem.

Item II – Repare que, na menção à fala de outrem, há a intervenção do autor – novamente. A fala do personagem se confunde com a fala do próprio narrador.

Item III – Aqui ocorre uma reprodução integral da fala do colunista na primeira

oração. Também é importante destacar que os itens I e III não poderiam caracterizar o discurso indireto livre em face da presença dos verbos de elocução (perguntaria no item I e asseverou no item III).

Capítulo 12

Leituras de Enunciados das Questões de Interpretação

É importante não se olvidar que as questões de interpretação são confeccionadas com a intenção de deixar o candidato em dúvida entre duas opções. São, normalmente, estas opções coerentes com texto, porém, às vezes, não o são com as perguntas formuladas. Você terá que aprender a responder exatamente o que está sendo perguntado. O estudo a seguir é referente aos enunciados das questões.

12.1. RECORRÊNCIA TEXTUAL

Ocorre quando a banca exige algo que esteja claro no texto. Enunciados que se apresentam como “Segundo o texto”, “De acordo com o texto”, “O autor diz que”... impõem que as respostas estejam explícitas no texto. Sendo assim, é possível que uma opção esteja efetivamente em conformidade com as ideias expostas no texto, e a outra seja uma dedução, às vezes até coerente, decorrente dos elementos do texto. Se o enunciado foi um daqueles mencionados, a resposta haverá de ser a primeira opção.

É importante observar que toda questão relativa a valor semântico dos vocábulos (sinonímia) é de recorrência textual, pois não se deseja saber o sinônimo da palavra isoladamente, mas sim no contexto. Por exemplo, as palavras “estranho” e “extraordinário” são sinônimas? A resposta certa é “talvez”, “dependendo do contexto”. Na frase “Conheci uma pessoa extraordinária.”, o adjetivo “extraordinária” não é sinônimo de “estranho”. No entanto, na frase “Percebi um movimento extraordinário na rua e logo voltei para casa.”, o adjetivo “extraordinário” já se torna sinônimo de “estranho”.

12.2. INFERÊNCIA TEXTUAL

Ocorre quando a banca exige do candidato algo que esteja além do texto.

Enunciados que se apresentam como “Deduz-se...”, “Depreende-se...”, “Conclui-se”, “Infere-se”, “O que o autor quis dizer com...” impõem que a resposta correta não seja algo que esteja explícito, mas sim algo implícito – subentendido ou pressuposto. É uma dedução. Perceba a diferença entre “O que o autor informou...?” e “O que o autor pretendeu dizer com...?”. No primeiro caso, a banca exige algo que o autor informou, ou seja, algo explícito no texto; já, no segundo caso, o candidato deve imaginar o que o autor pretendeu dizer.

BIZU

Como já se mencionara, o fundamental é o candidato aprender a responder o que está sendo perguntado. Portanto, se, no enunciado da questão, houver a proposição “Segundo o fragmento X”, você irá se restringir a responder sobre o fragmento X, mesmo que este fragmento se oponha ao restante do texto. Se a banca expuser um fragmento finalizado com reticências (XXXX...), você deverá retornar ao texto e observar onde aquela ideia acabará. Se for proposta uma inferência acerca da totalidade do texto, e não de um fragmento, o candidato deverá procurar a resposta no tópico frasal (geralmente no início do texto), onde muito provavelmente se localizará a tese abrangente.

12.3. EXERCÍCIOS

01. (ICMS / Fiscal)

No Brasil, o debate sobre ética tributária só recentemente ganhou vulto em decorrência do aumento da carga tributária, da expansão da ‘indústria de liminares’, do visível aperfeiçoamento da administração fiscal, da estabilidade econômica e da crescente inserção do país na economia globalizada. Na maioria dos países desenvolvidos, com cultura tributária mais amadurecida, esse debate é mais limitado, porque praticamente restrito a discussões sobre a pressão fiscal e a competição fiscal nociva (ahrmfull tax competition).

Com base na análise do trecho acima, não é correto afirmar que:

- fica subentendido que o debate sobre ética tributária no Brasil anteriormente era de pouca expressividade.
- A noção de “países desenvolvidos” é um pressuposto para a leitura do texto.
- Se pode inferir que, nos países ainda não desenvolvidos, a cultura tributária ainda não amadureceu.

- d) Está implícito que o Brasil cada vez mais se insere na economia globalizada.
- e) Se pode inferir, também por paralelismo no parágrafo, que o Brasil não está entre os países desenvolvidos.

Gabarito: Anulada

A questão foi anulada, uma vez que há duas alternativas apresentando comentários incorretos, conforme solicitado no enunciado, havendo, portanto, duas respostas.

A alternativa A apresenta comentário correto, dado que, se só recentemente o debate sobre ética tributária ganhou vulto, está implícito que ele era de pouca expressividade.

A alternativa B apresenta comentário adequado, uma vez que o leitor só realiza a perfeita inteligência do texto se conhecer o contexto político e identificar quem são os países desenvolvidos e os subdesenvolvidos.

A alternativa E apresenta comentário correto, porquanto No Brasil o debate recentemente sobre ética tributária ganhou vulto, e, nos países desenvolvidos, com cultura tributária mais amadurecida, esse debate é mais limitado, porque praticamente restrito a discussões sobre a pressão fiscal e a competição fiscal nociva.

A alternativa C apresenta comentário incorreto, pois o texto informa que, nos países mais desenvolvidos, a cultura tributária está mais amadurecida. Então, o que se pode inferir é que os países menos desenvolvidos possuem cultura tributária menos amadurecida, e não que não haja nenhum amadurecimento.

A alternativa D também apresenta comentário incorreto, pois a informação ali prestada aparece explicitamente no texto, e não implicitamente. Chamamos a atenção para o fragmento “da crescente inserção do país (Brasil) na economia globalizada.”. Obviamente, está **EXPLÍCITO** que o Brasil cada vez mais se insere na economia globalizada.

02. (FGV / ICMS / Fiscal)

Com base na leitura do texto, analise os itens a seguir:

- I – **Em “Portanto, a necessidade das gerações atuais preservarem recursos para as gerações futuras também se dá no que tange aos recursos públicos”.**, o termo grifado colabora com a identificação de

um pressuposto.

II – Em “não mais se concebe uma atuação efetiva sem uma apurada reflexão sobre os gastos públicos, seus limites e sua aplicação.”, na identificação dos implícitos, observa-se um pressuposto.

III – Em “Enquanto o primeiro, normalmente, se adstringe a situações futuras próximas, o segundo vincula-se a situações futuras de longo prazo.”, a leitura só se efetiva se o leitor identificar os subentendidos.

Assinale:

- a) se somente os itens II e III estiverem corretos;
- b) se somente os itens I e II estiverem corretos;
- c) se todos os itens estiverem corretos;
- d) se nenhum item estiver correto;
- e) se somente os itens I e III estiverem corretos.

Gabarito: B

Item I – Certo. Caracteriza-se o pressuposto, visto que o emprego de TAMBÉM sugere que existem outras necessidades das gerações atuais além daquele que se refere aos recursos públicos.

Item II – Certo. Observa-se o pressuposto no fragmento “Não mais se concebe”, que dá a entender que em outras épocas já se permitiu atuação sem uma apurada reflexão sobre os gastos públicos, seus limites e sua aplicação.

Item III – Errado. Não há subentendidos. Para a leitura se efetivar, na realidade se torna necessário identificar quem são os referentes (termos constantes no texto) de primeiro e segundo.

03. Quando vemos hoje os impressionantes levantes no mundo árabe, com atos espontâneos pela democracia, é impossível não se perguntar: o que estamos fazendo gastando US\$ 110 bilhões (em torno de R\$ 180 bilhões) neste ano para apoiar regimes corruptos e impopulares no Afeganistão e no Paquistão que são quase idênticos aos governos que estamos aplaudindo os povos derrubarem? (Thomas L. Friedman)

Pode-se inferir do primeiro parágrafo que:

- a) está havendo atos espontâneos pela democracia no mundo árabe;
- b) há um oxímoro entre o investimento em alguns regimes políticos e o desejo

- de ver similares serem derrubados;
- c) Os governos apoiados e derrubados são os mesmos;
 - d) Os governos apoiados, que receberam investimentos, e os derrubados são idênticos;
 - e) Os governos do Afeganistão e do Paquistão também serão derrubados por forças populares.

Gabarito: B

Questão imaginada para deixar o candidato em dúvida entre as alternativas A e B, até mesmo porque as outras opções são absurdas. É fundamental se ter bastante atenção ao enunciado, visto que é um comando, e se deve respeitar ao comando. Como já se disse, é imperioso responder à quilo que efetivamente está sendo solicitado ou perguntado. A alternativa A, apesar de apresentar comentário extremamente coerente, não serve como resposta, pois a informação lá constante está explícita no texto, quando o enunciado exigia uma inferência, uma informação implícita. Já a alternativa B atende ao enunciado, porquanto o texto não informa explicitamente que existe um paradoxo (oximoro) entre o investimento em alguns regimes políticos e o desejo de ver similares serem derrubados, mas é o que se pode deduzir do questionamento acerca dos gastos realizados para apoiar regimes corruptos e impopulares idênticos à queles que hoje estamos aplaudindo os povos derrubarem.

Capítulo 13

Semântica dos Vocábulo Parônimos e Homônimos

13.1. PARÔNIMOS

Palavras com sons parecidos.

absolver	perdoar
absorver	aspirar, sorver
arrear	pôr arreios
arriar	descer
cavaleiro	que cavalga
cavalheiro	cortês
comprimento	extensão
cumprimento	saudação
cumprimento	ato de cumprir
conjuntura	oportunidades
deferir	atender
diferir	retardar, divergir
descrição	ato de descrever
discrição	qualidade de discreto
discriminar	inocentar
discriminar	distinguir, isolar
despensa	onde se guardam mantimentos
dispensa	ato de dispensar
docente	relativo a professores
discente	relativo a alunos
emigrar	deixar uma região
imigrar	entrar numa região

flagrante	evidente
fragrante	perfumado
fluir	correr
fruir	desfrutar
imergir	afundar
emergir	vir à tona
inflação	alta de preços
infração	violação
infligir	aplicar pena
infringir	violar
mandado	ordem judicial
mandato	procuração
peão	amansador de cavalgadura
pião	tipo de brinquedo
precedente	que vem antes
procedente	proveniente, que tem fundamento
prescrever	determinar
proscrever	banir, abolir
ratificar	confirmar
retificar	corrigir
soar	produzir som
suar	transpirar
sortir	abastecer

13.2. HOMÔNIMOS

Palavras com a mesma pronúncia.

acender	pôr fogo
ascender	subir
acento	sinal gráfico
assento	onde se senta, lugar
acerto	ato de acertar
asserto	afirmação
caçar	capturar animais
cassar	tornar sem efeito
decente	digno, correto
cela	quarto pequeno
sela	arreio
censo	recenseamento
senso	juízo
cerração	nevoeiro
serração	ato de serrar
cerrar	fechar
serrar	cortar
cervo	veado
servo	criado
chá	bebida
xá	soberano do irã
cheque	ordem de pagamento
xeque	lance no jogo de xadrez
ruço	grisalho
russo	natural da Rússia

cito	do verbo citar
sito	situado
concertar	ajustar, combinar
consertar	reparar, corrigir
concerto	sessão musical
conserto	reparo
coser	costurar
cozer	cozinhar
descente	que desce, vazante
esperto	perspicaz
experto	perito
espiar	observar
expiar	pagar pena
espirar	soprar, exalar
expirar	terminar
estrato	camada
extrato	o que se extrai de
incerto	não certo
inserto	inserido
incipiente	principiante
insipiente	ignorante
laço	nó
lasso	cansado, fatigado
tacha	prego
taxa	imposto, tributo

BIZU

O vocábulo "sessão" possui dois homônimos: seção e cessão. Possui também um parônimo: secção. Aqui estão os significados das quatro palavras:

SESSÃO – ESPAÇO DE TEMPO EM QUE SE REALIZA UMA REUNIÃO OU UM TRABALHO.

SEÇÃO – DEPARTAMENTO

13.3. SEMÂNTICA DE FORMAS PARECIDAS

ABAIXO / A BAIXO

Abaixo:

Interjeição. Ex.: Abaixo o presidente!

Advérbio (embaixo, em categoria inferior, depois) Ex.: Abaixo de Deus, as mães.

A baixo:

contrário a “de alto” Ex.: Rasgou os lençóis de alto a baixo.

ACERCA DE/ CERCA DE/ A CERCA DE/ HÁ CERCA DE

Acerca de: a respeito de. Ex.: Falamos acerca do filme.

Cerca de: durante, aproximadamente. Ex.: Falamos cerca de dez minutos

A cerca de: ideia de distância. Ex.: Fiquei a cerca de 15 metros da porta.

Há cerca de: existe aproximadamente, aproximadamente no passado. Ex.: Há cerca de cem pessoas no estádio.

ACIMA / A CIMA

Acima:

anterior, em grau de categoria superior. Ex.: Questão acima

em grau ou categoria superior. Ex.: De dezoito anos acima.

em graduação superior. Ex.: Muito acima do general.

de preferência, em lugar superior, em cima. Ex.: Buscamos, acima de tudo, a paz.

de cima (interjeição). Ex.: Acima coração!

A cima:

contrário a “de baixo”. Ex.: Costurou a saia de baixo a cima.

AFIM / A FIM DE

Afim: semelhança, parentesco, afinidade. Ex.: São duas mães afins.

A fim de: com o propósito de, com o objetivo de, com a finalidade de. Ex.: Estudou a fim de passar no concurso.

AFORA / A FORA

Afora: o mesmo que “fora”, à exceção de, exceto. Ex.: Todos farão o concurso,

afora eles.

A fora: com a ideia de “para fora”. Ex.: Pela rua a fora.

AO ENCONTRO DE / DE ENCONTRO A

Ao encontro de: a favor de, encontrar-se, concordar. Ex.: Nós não discutimos, visto que minhas ideias foram ao encontro das dele.

De encontro a: ir de encontro a. Ex.: Meu carro foi de encontro a um poste.

APARTE / À PARTE

Aparte:

verbo: separar. Ex.: Não aparte as provas.

substantivo: interrupção. Ex.: O padre recebeu um aparte.

À parte: locução adverbial = de lado. Ex.: O resultado será mostrado à parte.

CONQUANTO / COM QUANTO.

Conquanto: embora; mesmo que. Ex.: Conquanto João estivesse cansado, ainda saiu de casa.

Com quanto: com que quantitativo. Ex.: Com quanto dinheiro eles saíram de casa.

CONTUDO / COM TUDO

Contudo: entretanto, porém. Ex.: Maria estava cansada, contudo foi ao teatro.

Com tudo: preposição + pronome = total. Ex.: Ela saiu de casa com tudo.

DANTES / DE ANTES

Dantes: advérbio = antigamente. Ex.: Dantes se comia melhor.

De antes: preposição + advérbio = em tempo anterior. Ex.: Os problemas já vêm de antes de você chegar.

DEBAIXO/DE BAIXO

Debaixo:

em situação inferior. Ex.: Tomara que não caia quando alguém estiver debaixo.

na dependência, em decadência. Ex.: Ficamos debaixo e tivemos que nos render.

sob: Ex.: Jaz agora debaixo da terra.

no tempo de; por ocasião de. Ex.: O sucesso dessas músicas caiu debaixo desse cantor.

em situação inferior a. Ex.: Escondam-se debaixo da escada.

De baixo:

a parte inferior. Ex.: Comprei roupa de baixo.

contrário a "a cima". Ex.: Examinamos de baixo a cima.

DEMAIS / DE MAIS

Demais:

pronome indefinido = outros. Ex.: Chame os demais candidatos.

advérbio de intensidade = excessivamente. Ex.: A mulher fala demais.

palavra continuativa = além disso. Ex.: Demais quem trabalha aqui é ela.

De mais: locução adjetiva = muito. Ex.: Comi doce de mais.

DESAPERCEBIDO / DESPERCEBIDO

Desapercebido: desavisado. Ex.: Eu fui ao local errado por estar desapercibido.

Despercebido: sem ser notado, sem perceber a presença. Ex.: Passei despercebido pela frente do prédio.

DETRÁS / DE TRÁS

Detrás: pela retaguarda. Ex.: Um atleta não pode cometer uma falta por detrás.

De trás: atrás. Ex.: Esse som vem lá de trás.

DEVAGAR / DE VAGAR

Devagar: lentamente; sem pressa. Ex.: Devagar se vai ao longe.

De vagar: de descanso. Ex.: Escrevo nos momentos de vagar.

EM VEZ DE / AO INVÉS DE

Em vez de: em lugar de. Ex.: Em vez de fazer Direito, fez Letras.

Ao invés de: ao contrário de. Ex.: Ao invés de descansar, pôs-se a trabalhar a madrugada inteira.

ENFIM / EM FIM

Enfim: afinal, finalmente. Ex.: Enfim todos chegaram.

Em fim: no fim. Ex.: Eles estão em fim de carreira.

ENQUANTO / EM QUANTO

Enquanto: conjunção = ao mesmo tempo que; em concomitância com. Ex.: "Enquanto jantava, falei em voz baixa a Casimiro Lopes. (Graciliano Ramos)

Em quanto: preposição + pronome = qual, por quanto. Ex.: Em quanto tempo se faz a viagem de Rio a São Pedro?

MALGRADO / MAU GRADO

Malgrado: embora, ainda que (se não estiver seguido de preposição). Ex.: Malgrado João quase não tenha estudado, fez excelente teste.

Mau grado:

contra a vontade. Ex.: Paulo cuida do filho de mau grado.

apesar de (se estiver seguido de preposição). Ex.: Mau grado ao tempo sairei.

NENHUM / NEM UM

Nenhum: ninguém, nada. Ex.: Nenhum tem razão naquela discurso.

Nem um: um só que fosse. Ex.: Não bebemos nem uma cerveja.

PORVENTURA / POR VENTURA

Porventura: por acaso. Ex.: Se porventura não chover, irei à praia.

Por ventura: por sorte. Ex.: Como não estudei, só passarei por ventura.

PORQUANTO / POR QUANTO

Porquanto: conjunção = visto que. Ex.: Apresso-me, porquanto o tempo voa.

Por quanto: designa quantidade, preço. Ex.: Por quanto venderam o carro?

PORTANTO / POR TANTO

Portanto: então, logo. Ex.: Eles se preparam à beça para o concurso, portanto passarão..

Por tanto: por muita quantidade. Ex.: “Por tanto amor, por tanta emoção, a vida me fez assim” (Milton Nascimento)

SE NÃO / SENÃO

BIZU

Se a palavra “não” puder ser extraída da frase, alterando o seu sentido, porém não gerando erro, o termo “se não” é separado. Ex.: Se não chover, iremos à praia. – Observe que o advérbio “não” pode ser extraído, que o período continua correto gramaticalmente. Se chover, iremos à praia.

Por outro lado, se o termo “não” não puder ser suprimido, “senão” é junto. Ex.: É bom você estudar, senão será reprovado. – Observe que o termo “não” não pode ser suprimido, pois a frase ficará sem sentido: é bom você estudar, se será reprovado.

SOBRETUDO / SOBRE TUDO

Sobretudo:

especialmente, principalmente. Ex.: Deves estudar todas as matérias, sobretudo conjunções.

Casacção, capa: Ex.: O meu sobretudo está molhado.

Sobre tudo: a respeito de tudo; acerca de tudo. Ex.: Eles conversaram sobre tudo.

TAMPOUCO / TÃO POUCO

Tampouco: também não, nem. Ex.: Eles não bebem tampouco fumam.

Tão pouco: muito pouco. Ex.: Ele comeu tão pouco, que logo sentirá fome.

13.4. EXERCÍCIOS

01. (TRE-MG)

A palavra nos parênteses não preenche adequadamente a lacuna do enunciado em:

- a) O crime foi bárbaro. Somente após a..... do assunto é que foi possível prendê-lo. (descrição)
- b) Só seria possível..... o acusado, se conseguíssemos mais provas que o inocentassem. (discriminar)
- c) A negociações só vão..... os resultados esperados, caso todos compareçam. (sortir)
- d) O corpo estava....., apenas a cabeça estava fora da água, que subia cada vez mais. (imerso)
- e) Como a mercadoria estava muito pesada, o recurso foi..... o cofre ali mesmo, na escada (arriar)

Gabarito: C

A lacuna deveria ser preenchida com SURTIR, que significa GERAR EFEITO e não com SORTIR, cujo sentido é VARIAR.

02. (TRE-RJ)

"Comprida" tem significado distinto de seu parônimo "cumprida". Das sentenças abaixo, aquela em que houve troca na escolha dos parônimos entre parênteses é:

- a) O acúmulo de vultosas quantias era sinal de bênção divina. (vultosas / vultuosas)Â
- b) Muda-se a ética antes que se consuma a generalização do pecado. (consuma / consume)

- c) A expressão "dar um jeito" traz sempre subentendida a intenção de burlar a lei. (subentendida / subtendida)
- d) O descumprimento da lei dificilmente passa despercebido na "Common Law" anglo-saxônica. (desapercebido / despercebido)
- e) Antes de mais nada, faz-se necessário discriminar que leis favorecem a institucionalização do jeito. (desdiscriminar / discriminar)

Gabarito: B

A estrutura "antes que" exige que a forma verbal se encontre no presente do subjuntivo. Sendo assim, pelo contexto, cabe apenas o verbo "consumar" (consumar a generalização do pecado). Como foi utilizado "consuma" (verbo CONSUMIR no presente do subjuntivo), a coerência fica totalmente prejudicada.

03. (NCE)

A cessão de crédito não vale em relação ao devedor, senão quando a este notificada, mas por notificado [...] (Art. 1069 – Código Civil)

Assinale o item em que o vocábulo homônimo está incorretamente grafado:

- a) A seção do Congresso Nacional está encerrada por hoje.
- b) Dirija-se, por favor, à Seção de documentação do Ministério.
- c) A cessão de terras aos índios é um problema mal resolvido no País.
- d) A Seção de Pessoal é a mais frequentada no Ministério.
- e) A cessão de pessoal capacitado é um problema a ser resolvido.

Gabarito: A

O vocábulo "seção" significa DEPARTAMENTO. No contexto, é pertinente o emprego de SESSÃO, cujo significado é "espaço de tempo em que se realiza uma reunião ou um trabalho.

04. (Esaf)

Marque a alternativa cujas palavras preenchem corretamente as respectivas lacunas, na frase seguinte: "Necessitando..... o número do cartão do PIS,..... a data de meu nascimento."

- a) ratificar, proscreevi;
- b) prescrever, discriminei;
- c) discriminar, retifiquei;
- d) proscreever, prescrevi;

e) retificar, ratifiquei.

Gabarito: E

Na alternativa A, o primeiro vocábulo se enquadra no contexto, mas o segundo, não. Vê-se: Necessitando ratificar (confirmar) o número do cartão do PIS, proscreevi (aboli) a data de meu nascimento.”

Na alternativa B, o primeiro verbo PRESCREVER (determinar) já gera incoerência textual.

Na alternativa C, também a primeira forma verbal causa inconsistência – Necessitando discriminar (inocentar) o número do cartão do PIS.

Na alternativa D, mais uma vez a primeira forma verbal gera incoerência – Necessitando proscreever (abolir) o número do cartão do PIS.

A alternativa E é a única que apresenta duas formas verbais que complementam com coerência o texto. Vejamos: Necessitando retificar (corrigir) o número do cartão do PIS, ratifiquei (confirmei) a data de meu nascimento

05. (UNISINOS)

A frase onde os homônimos e / ou parônimos em destaque estão com significação invertida é:

- a) Era iminente a queda do eminente deputado.
- b) A justiça infringe uma pena a quem inflige a lei.
- c) Vultosa quantia foi gasta para curar sua vultuosa face.
- d) O mandado de segurança impediu a cassação do mandato.
- e) O nosso censo depende exclusivamente do senso de responsabilidade do IBGE.

Gabarito: B

O verbo INFLIGIR significa COMINAR, APLICAR PENA e INFRINGIR significa VIOLAR; portanto, os verbos, no período exposto na alternativa B, estão invertidos.

06. (MACK)

Na oração: Em sua vida, nunca teve muito....., apresentava-se sempre..... no..... de tarefas..... As palavras adequadas para preenchimento das lacunas são:

- a) censo – lasso – cumprimento – eminentes;
- b) senso – lasso – cumprimento – iminentes;
- c) senso – laço – comprimento – iminentes;

- d) senso – laço – cumprimento – eminente;
- e) censo – lasso – comprimento – iminentes.

Gabarito: B

O sentido do período é: Em sua vida, nunca teve muito juízo (SENSO), apresentava-se sempre fatigado (LASSO) na realização (CUMPRIMENTO) de tarefas urgentes, imediatas (IMINENTES).

07. (TFC)

Indique a letra na qual as palavras complementam, corretamente, os espaços das frases abaixo:

- 1) **Quem possui deficiência auditiva não consegue..... os sons com nitidez.**
- 2) **Hoje são muitos os governos que passaram a combater..... de entorpecentes com rigor.**
- 3) **O Diretor do presídio..... pesado castigo aos prisioneiros revoltosos.**

- a) discriminar – tráfico – infligiu;
- b) discriminar – tráfico – infringiu;
- c) descriminar – tráfico – infringiu;
- d) descriminar – tráfico – infligiu;
- e) descriminar – tráfico – infringiu.

Gabarito: A

Quem possui deficiência auditiva não consegue DISTINGUIR (DISCRIMINAR) os sons com nitidez.

Hoje são muitos os governos que passaram a combater O NEGÓCIO, A NEGOCIATA (TRÁFICO) de entorpecentes com rigor.

O Diretor do presídio O NEGÓCIO, A NEGOCIATA (TRÁFICO) pesado castigo aos prisioneiros revoltosos.

08. (FUVEST)

No último..... da orquestra sinfônica, houve..... entre os convidados, apesar de ser uma festa.....

- a) concerto – flagrantes discriminações – beneficente;
- b) concerto – fragrantas discriminações – beneficente;

- c) concerto – flagrantes discriminações – beneficente;
- d) concerto – flagrantes discriminações – beneficente;
- e) concerto – flagrantes discriminações – beneficente.

Gabarito: E

No último SESSÃO MUSICAL, SINFONIA (CONCERTO) da orquestra sinfônica, houve EVIDENTES DISTINÇÕES (FLAGRANTES DISCRIMINAÇÕES) entre os convidados, apesar de ser uma festa BENEFICENTE. É importante esclarecer que não existe a palavra BENEFICIENTE.

09. (TRE-MG)

A palavra sublinhada está empregada inadequadamente em:

- a) Os moradores sempre o consideraram, pelas suas atitudes, um homem sério e descente.
- b) Sempre foi muito místico, por isso não se cansavam de lhe chamar de ascético.
- c) Comentava-se que o príncipe só poderia ascender ao trono após a maioridade.
- d) Na última publicação do jornalista, a seção de esportes estava ótima.
- e) Sabe apreciar uma pintura. Não há dúvida de que possui senso artístico.

Gabarito: A

O contexto indica a intenção de esclarecer que o homem agia com decência, portanto o termo deveria ser DECENTE. Já o significado de DESCENTE é ALGO QUE DESCE, VAZANTE.

10. (NCE / TJ / Técnico Judiciário)

“A Carta proíbe a discriminação entre o homem e a mulher...”; o vocábulo sublinhado era denominado parônimo (de discriminação). O item abaixo em que houve erro porque houve troca entre parônimos é:

- a) Os assertos do discurso presidencial necessitam de confirmação;
- b) As conjeturas do economista português foram importantes para nossa reflexão;
- c) O ministro pretendia proscrever, para o presidente, uma certa cautela nos discursos;
- d) Na iminente situação de perigo, o ministro preferiu adotar uma solução mais drástica;
- e) O corrupto pretendia rapar todas as contribuições da campanha eleitoral.

Gabarito: C

A intenção na alternativa C era informar que o ministro pretendia DETERMINAR (PRESCREVER), para o presidente, uma certa cautela nos discursos. Observe que o sentido de PROSCREVER (ABOLIR, BANIR), nesta frase, gera incoerência textual.

11. (NCE)

“ E , em vez das simples anotações que seriam preciosas como documento...”; a frase abaixo em que em lugar de em vez de seria mais adequado dizer ao invés de é:

- a) Em vez de ler, preferiu dormir;
- b) Em vez de churrasco, quis feijoada;
- c) Em vez de sair, entrou;
- d) Em vez de um caderno, encontrou um livro.
- e) Em vez de anotações, encontrou um diário completo.

Gabarito: C

É fundamental observar a diferença entre EM VEZ DE e AO INVÉS DE. Aquele significa NO LUGAR DE, e este, AO CONTRÁRIO DE. AO INVÉS DE só pode ser utilizado se houver necessariamente uma ideia de contrariedade, adversidade. É justamente o que ocorre na alternativa C, visto que os vocábulos ENTRAR e SAIR possuem opostas cargas semânticas.

Capítulo 14

Semântica de Afixos

14.1. PREFIXOS LATINOS

PREFIXO	SIGNIFICADO	EXEMPLIFICAÇÃO
Ab, abs	afastamento, separação	abusar, abster- se
Ad, a	aproximação	adjunto,abeirar
Ambi	duplicidade	ambidestro
Ante	anterioridade	antevéspera
Bene, ben	bem, muito bom	benevolência
Bis, bi	duas vezes	bisavó
Circun	movimento em torno	circunferência
Cis	posição aquém	cisalpino
Com, co	companhia	compartilhar
Contra	oposição	contradição
De	movimento para baixo	decomposição
De, dê	ação contrária, privação	defeito
Di, dis	movimento para vários lados	digerir,discordar
Ex, e, es	movimento para fora	extração,expor
Extra	fora de	extraordinário
In, i	movimento para dentro	ingerir
In, i	negação	inativo
Inter, entre	posição intermediária	intervir
Intro, intra	movimento para dentro	introdução
Per	movimento através	perfeito
Pro	movimento para frente	progredir
Re	movimento para trás, repetição	reabrir
Retro	movimento mais para trás	retroceder
Semi	metade	semideus
Sub, sus, su	movimento de baixo para cima	submeter
	Inferioridade	subalterno
Super, supra, sobre	posição em cima, excesso	superpor, sobrepor
Trans, tras	através de,além de,	transposição
Três, tras	mudança	tresnoitar

PREFIXO	SIGNIFICADO	EXEMPLIFICAÇÃO
Ultra	posição além do limite	ultra romântico
Vice, vis	substituição	vice presidente
Soto, sota	posição inferior	soto mestre

14.2. PREFIXOS GREGOS

PREFIXO	SIGNIFICADO	EXEMPLIFICAÇÃO
A,na	negação, privação	ateu, anarquia
Ana	repetição	anagrama
Anfi	duplicidade	anfíbio
Anti	oposição	antiaéreo
Apo	afastamento	apogeu
Arqui, arce	superioridade	arcebispo
Cata	movimento para baixo	catarata
Di	duas vezes	ditongo
Dia	movimento através de	diálogo
Dis	dificuldade	disenteria
Ec, ex	movimento para fora	eczema, êxodo
Endo	movimento para dentro	endovenoso
Epi	posição superior	epiderme
Eu, ev	perfeição, excelência	eufônico
Hemi	metade	hemisfério
Hiper	posição superior, excesso	hipertenso
Hipo	posição inferior	hipotético
Meta	posterioridade, mudança	metátese
Para	proximidade, ao lado de	paradigma
Peri	posição em torno de	perímetro
Pro	anterioridade	profecia

Sim, sin

simultaneidade, companhia

simpático, sinônimo

14.3. RELAÇÃO DE SUFIXOS

SUFIXO	SIGNIFICADO	EXEMPLIFICAÇÃO
-ada, -agem, -al	coleção	boiada, ramagem, laranjal
-ame, -edo, -io	agrupamento	vasilhame, arvoredado, mulherio
-aço, -aça, -ão, -arra	aumentativo	ricaço, barcaça, bocarra
-orra, -aréu, -ázio	aumentativo	cabeçorra, povaréu, copázio
-acho, -ejo, -ela, -eta	diminutivo	riacho, lugarejo, ruela, saleta
-ete, -eto, -ico, -iço	diminutivo	artiguete, poemeto, burrico
-isco, -(z)inho	diminutivo	chuvisco, animalzinho
-ota, -ote, -c)ula	diminutivo	flâmula, gotícula
-c)ulo, -ucho	diminutivo	papelucho

SUFIXO	SIGNIFICADO	EXEMPLIFICAÇÃO
-dade, -ada, -dão	ação	paulada, maldade, escuridão
-ança, -ação, -ença	qualidade	esperança, oração, detenção
-ência, -ez, -eza	estado	imponência, altivez, beleza
-ície, -mento, -(t)ude		calvície, fermento, quietude
-ume	quantidade, coletivo	negrume, cardume
-ario, -eiro, -dor	profissão	bibliotecário, pedreiro
-nte	agente	vendedor, ajudante
-douro	lugar	bebedouro, dormitório
-al, -ar, -eo	referência, relação	imperial, escolar, férreo
-ano, -ão, -eiro	naturalidade, origem	curitibano, alemão
-ense, -eu, -ino		paraense, europeu, florentino
-ês, -esa		chinês, chinesa
-oso, -udo	abundância	gorduroso, narigudo
-ia, -ismo	ciência, escola	astronomia, romantismo
	Sistema político	comunismo
ança (ância), ença (ência)	ação ou resultado da ação	Esperança, lembrança, importância, obediência, crença, regência
Ura	qualidade	Brancura, feiúra
-esa, -isa, -essa	título	baronesa, sacerdotisa, condessa
-ar, -ear, -entar -ficar, -izar	ação	cantar, guerrear, afugentar dignificar, civilizar
-ecer, -escer	início de ação	amanhecer, amadurecer, florescer
-icar, -itar -iscar, -inhar	ação pouco intensa	bebericar, adocicar chuviscar, escrevinhar
-ear, -ejar	ação repetitiva	espernear, apedrejar

14.4. CORRESPONDÊNCIA ENTRE PREFIXOS GREGOS E LATINOS

PREFIXO LATINO	SIGNIFICADO	PREFIXO GREGO
Ab	afastamento	apo
Ad	proximidade, ao lado	para
Ambi	duplicidade	anfi

Bene	bem, bom	eu
Bi	dois	di
Circum	em torno de	peri
Contra	ação contrária	anti
Cum	simultaneidade	sin
De	movimento de cima para baixo	cata
Des, in	privação, negação	a, na
Ex	movimento para fora	ec, ex
In	interioridade	em
Intra	posição interior	endo
Semi	metade	hemi
Sub	sob, inferior	hipo
Super	sobre, excesso	epi
Trans	através de	dia
Mudança	meta	

RADICAIS GREGOS	SIGNIFICADO	EXEMPLO
Acro	alto, elevado	acrobata, acrópole, acrofobia
aer, aero	ar	aeronave, aéreo
agogo	o que conduz	pedagogo, demagogo
agro	campo	agronomia, agrônomo
alg, algia	dor, sofrimento	analgésico, nevralgia
andro	homem, macho	andrógino, andropausa
anemo	vento	anemógrafo, anemômetro
antropo	ser humano	antropocentrismo, antropologia
arcai, arqueo	antigo, velho	arcaico, arqueologia
Aristo	ótimo, o melhor	aristocracia, aristocrata
aritmo	número	aritmética, aritmologia

arquia	governo	Monarquia, anarquia
asteno, astenia	fraqueza, debilidade	astenopia, neurastenia
astro	corpo celeste	astronomia, astrologia
atmo	gás, vapor	atmosfera, atmômetro
baro	pressão, peso	barômetro, barítono
bata	o que anda	acrobata, nefelibata
biblio	livro	biblioteca, bibliotecário
bio	vida	biologia, biografia
caco	feio, mau	cacofonia, cacoépia
cali	belo	caligrafia, calidoscópico
cardio	coração	cardíaco, cardiopatia
cefalo	cabeça	acefalia, cefaléia
ciclo	círculo	ciclovía, motocicleta
cine, cinesi	movimento	cinemática, cinema
cito	célula	citologia, citoplasma
cosmo	mundo, universo	cosmovisão, macrocosmo
cracia	poder, autoridade	democracia, tecnocracia
cromo	cor	cromogravura, cromógeno
crono	tempo	cronológico, cronômetro
Datilo	dedo	datilografia, datiloscopia
dgeca	dez	decâmetro, decalitro
Demo	povo	democracia, demográfico
derma	pele	dermatologista, dermatite
di	dois	dissílabo, ditongo
dinamo	força, potência	dinamite, dinamismo
doxo	crença, opinião	ortodoxo, paradoxo
dromo	corrida	autódromo, hipódromo

Eco	casa, domicílio, habitat	ecologia, ecônomo, ecossistema
Edro	base, face	poliedro, pentaedro
ergo	trabalho	ergofobia, ergonomia
esperma, espermato	semente	espermatologia, espermatozóide
etio, etimo	origem	etiologia, etimologia
etno	raça, nação	etnia, etnocentrismo
Fago	aquele que come	antropófago, necrófago
filo	amigo, amante	Filólogo, filósofo,
fisio	natureza física ou moral	fisiologia, fisioterapia
Fobo	Aversão, medo	agorafobia, pantofobia
fono	som, voz	Fonoaudiólogo, fonema
fos, foto	luz	fosfeno, fotografia
gamo	casamento	gamomania, poligamia
gastro	estômago	gastronomia, gástrico
Gene	origem	gênese, genética
geo	terra	geografia, geologia
gine, gineco	mulher	Ginecologia, andrógino
gono, gonio	ângulo	polígono, goniômetro
grafia	escrita	ortografia, caligrafia
Helio	sol	heliocentrismo, heliografia
hemo	sangue	hemorragia, hemograma
hepato	fígado	hepatite, hepático
hetero	outro, diferente	heterossexual, heterogêneo
hidro	água	hidrografia, hidrófilo
Higro	umidade	higrômetro, higrófilo
Hipno	sono	hipnose, hipnotismo
Hipo	cavalo	hipódromo, hipopótamo
homeo, homo	semelhante	homeopatia, homônimo

icon, icono	imagem	iconoclasta, iconografia
ictio	peixe	ictiofagia, ictiologia
iso	igual	isóbaro, isonomia
Latria	culto	idolatria, alcoólatra
Lito	pedra	litografia, aerólito
log, logia	estudo	Psicologia, sociologia
macro	grande	macrocosmo, macrobiótica
mancia	adivinhação	quiromancia, cartomancia
mani, mania	loucura	manicômio, cleptomania
mega, megalo	grande	megalomania, megalocéfalia
meso	meio	Mesopotâmia, mesóclise
metro	que mede, medição	velocímetro, termômetro
micro	pequeno	microcosmo, microfone
miso	ódio, aversão	misanthropia, misosofia
mito	fábula	mitologia, mitomania
mnemo	memória	amnésia, mnemônico
mono	único, sozinho	monarquia, monobloco
morfo	forma	zoomórfico, amorfo, morfologia
Necro	morte, cadáver	necrotério, necrofilia
Neo	novo, moderno	neologismo, neoplasia
neuro	nervo	neurite, neuralgia
nomo	regra, lei	nomologia, agrônomo
odonto	dente	odontologia, odontalgia
oftalmo	olho	oftalmologista, oftalmia
Oligo	pouco	oligarquia, oligopólio
onimo	nome	ortônimo, sinônimo
onir, oniro	sonho	onírico, oniromancia)

ornito	ave	ornitologia, ornitofilia
orto	reto, correto	ortônimo, ortografia
Oxi	agudo, ácido	oxítona, oxidação
paleo	antigo	paleografia, paleontologia
pato	doença, sofrimento	patologia, patogenia
pedia	educação	ortopedia, pediatria
pole, polis	cidade	metrópole, Petrópolis
poli	muito	poligamia, politeísmo
potamo		Mesopotâmia, hipopótamo
pneumato	ar, gás, espírito	pneumatologia, pneumático
pneum(o)	pulmão	pneumonia, pneumotórax
Proto	primeiro	protozoário, protótipo
pseudo	Falso	pseudorrepresentações
psico	alma, espírito	psicografia, psiquiatria
quiro	mão	quiromancia
rino	nariz	Rinite, rinoceronte
rizo (=);	raiz	rizotônico, rizófago
scopio	o que faz ver	telescópio, microscopia
sema, semio	sinal	semáforo, semiótica
sidero	ferro, aço	siderurgia, siderografia
Sismo	terremoto	sísmico, sismógrafo
sofo	sábio	filosofia, sofomaníaco
soma, somo, somato	corpo, matéria	cromossomo, somatologia
tanato	morte	eutanásia, tanatofobia
taqui	rápido	taquicardia, taquigrafia
teca	coleção	fonoteca, filmoteca, discoteca
tecno	arte, ofício	tecnologia, tecnocracia
tele	ao longe, distância	telefone, telescópio, telégrafo

Téo	deus, divindade	teocentrismo, teocracia
termo	calor, temperatura	termômetro, térmico
topo	lugar, localidade	topografia, topologia
xeno	estranho	xenofobia, xenofilia
xer, xero	seco, secura	xerófilo, xerografia
xilo	madeira	xilogravura, xilófago
zoo	animal	zoologia, zoomorfo

RADICAIS LATINOS	SIGNIFICADO	EXEMPLO
Agri	campo	agricultura, agrícola
Ambi	ambos	ambidestro, ambíguo
ambulo	caminhar, andar	sonâmbulo, noctâmbulo
arbori	árvore	arboriforme, arboricultura
beli (=);	guerra	bélico, belicista, beligerante
bi, bis	repetição, duas vezes	bisavô, bilíngue
calori	calor	caloria, calorífero
cida	que mata	Homicida, inseticida
cola (=);	que habita, que cultiva	vinícola, citrícola
cole, colo	pescoço	colar, colarinho
color	cor, coloração	Bicolor, colorido
cordi	coração	cordial
corn(i)	chifre, antena	cornear, cornudo
crimino	crime	criminoso, criminologia
cruci	cruz	crucificado
cultura	ato de cultivar	suinocultura, piscicultura
cupr(i)	cobre	cúprico, cuprífero
curvi (=);	curvo	curvilíneo
deci (=);	décimo	decímetro, decigrama

digit(i)	dedo	digitador, digitação
dui	dois	duidade, duelo
ego	eu	egocentrismo, egoísmo
equi	igual	equivalência, equidistante
estil(i)	estilo	estilista, estilismo
evo	idade	longevidade, longo, medievo
fero	que contém	mamífero, carbonífero
ferr(i), ferro	ferro	ferrovia, ferragem
fico	que faz, que produz	benéfico, maléfico
Fide	fé	fidelidade, fidedigno
fili	filho	filiação, filial
forme	forma	uniforme, disforme
frater	irmão	fraterno, fratricida
frig(i)	frio	frigidez, frigorífico
fugo	que foge	centrífugo, vermífugo
genito	relativo à geração	genitor
gradu	grau, passo	centígrado, graduação
herbi	erva	herbívoro, herbicida
homin(i)	homem	hominal, homicídio
igni	fogo	ignição, ígneo
lati	largo, amplo	latifúndio, latofólio
loquo (=);	que fala	ventríloquo, altíloquo
luc(i)	luz	lucidez, lúcido
mini	muito pequeno	minissaia, mínimo
multi	numeroso	multissecular, multiangular
ocul(i)	olho	oculista, óculos
Odori	odor, cheiro	odorífero, desodorante
oni	tudo, todo	onipotente, onipresente

pisci	peixe	piscicultura, pisciano
Pani	pão	panificadora
pari	igual	paridade, paritário
ped(i), pede	pé	pedestre, pedicuro, bípede
personal(i)	pessoal	personalidade, personificar
petr(i)	pedra	petrificar, petróleo
Plani	plano	planisfério, planície
Pluri	muitos	pluralizar, pluricelular
pluvio	chuva	pluviômetro, pluviosidade
popul(o)	povo	populoso, populismo
primi	primeiro	primogênito, primícias
quadr(i), quadru	quatro	quadrado, quadrangular
radic(i)	raiz	radicar, radiciação
reti	reto, direito	retificar, retilíneo
reti	rede	reticulado, retiforme
retro	movimento para trás	retroceder, retrovisor
sabat(i)	sábado	sabatina, sabatismo
sacar(i)	açúcar	sacarífero, sacarose, sacarina
sesqui	um e meio	sesquicentenário, sesquipedal
sexi, sexo	sexo	sexologia, assexuado
sideri	astro	sideral, sidério
silvi	selva	silvícola, silvicultura
sino	da China	sinologia, sino-brasileiro
sócio	sociedade	sociologia, sociolinguística
sono	som, ruído	sônico, sonoplastia
sudor(i)	suor	sudoríparo, sudoral
telur(i)	terra, solo	telúrico, telurismo
toni	tom, vigor	tônico, tonificar

toxico	veneno	toxicomania, toxina
Triti	trigo	triticultura, triticultor
veloci	veloz	velocidade, velocímetro
vermi	verme	vermífugo, vermícida
vin(i)	vinho	vinicultura, vinícola
Vitri	vidro	vitrina, vitrificar, vitral
Voto	que quer, que deseja	malévolo, benévolo
Voro	que devora	carnívoro, herbívoro

14.5. LATINISMOS

A fortiori	com tanto mais razão
Ab absurdo	por absurdo
Ab initio	desde o princípio
Ad hoc	para isso
Ad instar	à semelhança, à maneira de
Ad honores	pela honra
Ad libitum	à vontade, a seu bel prazer
Ad referendum	sujeito à aprovação
Ad usum	segundo o costume
Álibi	meio de defesa que o réu apresenta provando estar em outro local no momento do crime
A priori	antes de qualquer momento
A posteriori	após argumentação
Apud	junto de
Alter ego	outro eu
Curriculum vitae	correr da vida, conjunto de informações pessoais
Data vênia	com a devida permissão

De facto	de fato
Errata	especificação dos erros expressos
Et alii	e outros
Ex aequo	com igualdade
Ex autoritate legis	por força da lei
Ex abrupto	de súbito
Ex cathedra	em virtude de autoridade decorrente do título
Ex consensu	com o consentimento
Ex jure	segundo o direito
Ex more	conforme o costume
Ex officio	por obrigação da lei, por dever do cargo
Exempli gratia	por exemplo
Ex lege	de acordo com a lei
Ex nunc	de agora em diante
Ex tunc	desde então, com efeito retroativo
Ex-vi	por força, por efeito
Fac símile	cópia
Habeas corpus	liberdade de locomoção
Hic et nunc	aqui e agora
Honoris causa	por motivo de honra
Ibidem	no mesmo lugar
Idem	igualmente, também
In fine	no fim
In limine	preliminarmente
In albis	sem noção daquilo que deveria saber
In extenso	na íntegra
In limine	desde logo, no início

In loco	no lugar
In sito	no lugar
In totum	totalmente
Ipsis literis	pelas mesmas letras
Ipsis verbis	pelas mesmas palavras – textualmente
Ipso facto	por isso mesmo, pelo próprio fato
Ipso jure	de acordo com o direito
Lato sensu	em sentido amplo
Mutatis mutandis	mudando o que deve ser mudado
Opus	obra musical classificada e numerada
Pari passu	simultaneamente
Passim	aqui e ali, em toda parte
Prima facie	à primeira vista
Pro labore	o pagamento por serviço prestado
Quorum	número mínimo de pessoas presentes exigido por lei ou estatuto para que um órgão funcione
Res non verba	fatos, não palavras
Sic	assim mesmo, escrito desta maneira
Sine die	sem data fixa
Sine jure	sem direito
Sine qua non	indispensável
Sub judice	sob a apreciação judicial
Sui generis	peculiar, sem igual
Status quo	estado em que se encontrava certa questão
Strictu sensu	em sentido restrito
Ur et orbi	em toda parte
Ut infra	conforme abaixo

Ut retro	conforme atrás
Ut supra	conforme acima
Verbi gratia	por exemplo
Verbo ad verbum	palavra por palavra

14.6. EXERCÍCIOS

01. (NCE / Polícia Civil / Inspetor de Polícia)

“Inúmeros esforços publicitários não resultam em nada.”; “Continuemos no campo das substâncias ilícitas”; “acho que o professor cometeu duas impropriedades.”. Inúmeros, ilícita, impropriedade têm em comum:

- a) o prefixo negativo;
- b) a classe gramatical;
- c) o gênero;
- d) o número;
- e) a forma gráfica.

Gabarito: A

A alternativa B deve ser excluída, visto que INÚMEROS e ILÍCITA são adjetivos e apenas IMPROPRIEDADE é substantivo. Portanto, não se pode afirmar que os três termos possuem a mesma classe gramatical.

A alternativa C também deve ser excluída, porquanto INÚMEROS é masculino, contudo ILÍCITA e IMPROPRIEDADE são femininos.

A alternativa D também deve ser eliminada, dado que INÚMEROS está no plural e ILÍCITA e IMPROPRIEDADE estão no singular.

A alternativa E apresenta um comentário absurdo, uma vez que todos os vocábulos possuem ortografia diferente.

O candidato percebe o valor de negação nos prefixos presentes em ILÍCITA e IMPROPRIEDADE, mas tem dificuldade de compreender que também há este prefixo em INÚMEROS. Normalmente, o candidato visualiza o sentido do adjetivo, que é MUITOS, GRANDE QUANTIDADE. No entanto, o adjetivo INÚMEROS só possui este valor justamente em virtude do prefixo negativo, pois o que se nega aqui é

haver números (daí INÚMEROS – SÃO TANTOS QUE NÃO É POSSÍVEL ESTIPULAR NÚMEROS) para mensurar algo.

02. (UFF)

A alternativa em que todos os sufixos têm, fundamentalmente, o mesmo valor que o sufixo presente no substantivo PERCUSSIONISTA é:

- a) barbeiro, bancário, cantor;
- b) estudante, formigueiro, vestiário;
- c) jogador, noticiário, pedinte;
- d) cinzeiro, poetastro, colaborador;
- e) operário, fazendeiro, budismo.

Gabarito: A

Observe que a palavra PERCUSSIONISTA possui um sufixo com valor AGENTE, ou seja, de alguém que pratica algo. PERCUSSIONISTA é o indivíduo que toca percussão. A única alternativa em que o valor agente é conservado é a alternativa A. Vejamos: BARBEIRO é o profissional que faz a barba, BANCÁRIO é o profissional que trabalha em banco, e CANTOR é o cidadão que canta.

03. (UNI-RIO)

Numere a coluna da direita, relacionando com a da esquerda, pelo significado do prefixo, assinale a resposta correta:

1 – desesperança	() repetição
2 – contramarcha	() oposição
3 – redobra	() privação, negação
4 – influir	() passar além de
5 – translúcido	() movimento para dentro

- a) 3-5-2-1-4;
- b) 2-3-4-5-1;
- c) 3-2-1-5-4;
- d) 4-3-2-1-5;
- e) 5-4-3-1-2.

Gabarito: C.

O prefixo RE de REDOBRA indica ideia de repetição, de reprodução; o prefixo

CONTRA de CONTRAMARCHA sugere sentido de oposição, de contrariedade; o prefixo DES de DESESPERANÇA tem valor semântico de negação; o prefixo IN de INFLUIR encerra o valor de movimento para dentro, movimento em direção a ambiente interno; por fim, o prefixo TRANS de TRANSLÚCIDO significa através de, passar além de.

04. (UNI-RIO)

Assinale a opção em que os prefixos têm o mesmo significado.

- a) contradizer – antídoto;
- b) desfolhar – epiderme;
- c) decapitar – homicídio;
- d) supercílio – acéfalo;
- e) semimorto – perianto.

Gabarito: A

Os prefixos CONTRA e ANTI, ocorrentes na alternativa A, possuem valor de oposição, de contrariedade. Na alternativa B, o prefixo DES de DESFOLHAR tem valor de movimento para fora; já o prefixo EPI de EPIDERME, de sobre, acima. Na alternativa C, o prefixo DE de DECAPITAR significa movimento para fora; já o radical HOMI de HOMICÍDIO é o próprio homem. Na alternativa D, SUPER de SUPERCÍLIO encerra valor de posição superior, acima, sobre; já o prefixo A de ACÉFALO encerra valor de negação. Por fim, na alternativa E, o prefixo SEMI passa a ideia de meio, metade, mais ou menos; já o PERI de PERIANTO passa de em volta de, em torno de.

05. (NCE / INPI)

Agrário se refere a campo; o vocábulo abaixo em que esse radical tem significado diferente é:

- a) agricultor;
- b) agridoce;
- c) agrimensor;
- d) agreste;
- e) agrícola.

Gabarito: B

Todas as alternativas relacionam o vocábulo à ideia de campo, lavoura – em virtude da ocorrência do radical grego AGRO –, exceto a alternativa B, que

apresenta AGRI, oriundo do radical latino vulgar ACRUM, que significa azedo, ácido.

06. (NCE / TJ / Técnico Judiciário Juramentado)

O vocábulo abaixo cujo prefixo apresenta o mesmo valor semântico do prefixo presente no vocábulo erradicar é:

- a) discriminação;
- b) admissão;
- c) incapacidade;
- d) redistribuição;
- e) exportar.

Gabarito: E

O prefixo E de ERRADICAR possui valor de movimento para fora, movimento em direção a ambiente externo. O prefixo DIS de DISCRIMINAÇÃO significa movimento para vários sentidos; o prefixo AD de admissão tem valor de aproximação; o prefixo IN de INCAPACIDADE encerra valor de negação; o prefixo RE de REDISTRIBUIÇÃO significa repetição; o prefixo EX de EXPORTAR passa o sentido de movimento para fora, movimento em direção a ambiente externo.

07. (NCE / Auxiliar de Cartório)

O radical grego fobia significa "medo, aversão"; o vocábulo abaixo que tem sua significação corretamente indicada é:

- a) agorafobia – medo dos tempos atuais;
- b) acrofobia – medo de lugares altos;
- c) claustrofobia – medo de lugares religiosos;
- d) hidrofobia – medo de chuva;
- e) ftofobia – medo de aparecer em público.

Gabarito: B

Agorafobia significa medo de lugares públicos e grandes espaços descobertos.

Claustrofobia, medo de lugares fechados. Hidrofobia, medo de água. Ftofobia, aversão à claridade excessiva.

08. (NCE / RJ / Ministério Público)

Corporativismo, populismo, capitalismo mostram que o sufixo -ismo tem valor de:

- a) coletivo ou grupo;
- b) qualidade ou característica;

- c) doutrina ou sistema;
- d) quantidade ou intensidade;
- e) aspecto pejorativo ou negativo.

Gabarito: C

O sufixo ISMO significa ciência, de sistema político.

09. (NCE / RJ / Ministério Público)

Subtributação só pode significar:

- a) sonegação de impostos;
- b) ausência de fiscalização no pagamento dos impostos;
- c) taxação injusta, por exagerada;
- d) impostos reduzidos;
- e) dispensa de pagamento de impostos.

Gabarito: D

O prefixo SUB de SUBTRAÇÃO tem sentido de abaixo de, de inferior. Ou seja, o significado do vocábulo é tributação inferior, menor. Sendo assim, torna-se evidente a ideia de que a tributação é reduzida.

10. (NCE / CPBS)

Nos vocábulos IMPERCEPTÍVEL e SUBTERRÂNEO, os prefixos IM e SUB indicam, respectivamente:

- a) dentro de – sobre;
- b) negação – abaixo de;
- c) proximidade – sob;
- d) movimento para dentro – acima de;
- e) oposição – dentro de.

Gabarito: B

O prefixo IM de IMPERCEPTÍVEL passa a ideia de negação, ou seja, algo que não pode ser percebido. Já o prefixo SUB de SUBTERRÂNEO encerra sentido de abaixo de (abaixo da terra).

11. (NCE)

Assinale o item que o sufixo –mente não apresenta o mesmo valor semântico presente na palavra lentamente.

- a) rapidamente;

- b) finalmente;
- c) sutilmente;
- d) infelizmente;
- e) corajosamente.

Gabarito: B

Nas alternativas A, C, D e E, o sufixo MENTE sugere ideia de modo. Já em FINALMENTE, o sufixo possui valor de fato independente em relação a outro. Por exemplo: Todos o esperavam e finalmente ele chegou.

12. (NCE)

Silicose é um vocábulo que apresenta o sufixo ose indicativo de doença. Em que palavra abaixo esse mesmo sufixo tem valor diferente?

- a) trombose;
- b) tuberculose;
- c) dermatose;
- d) diagnose;
- e) psicose.

Gabarito: D

O sufixo OSE em DIAGNOSE significa processo de funcionamento. Ou seja, DIAGNOSE é processo pelo qual é feito um diagnóstico.

13. (PUC)

Na palavra ESPANTOSA, o sufixo OSO acrescenta ao radical o valor semântico de aquilo que provoca ou produz. Assinale a palavra cujo sufixo tem este mesmo significado.

- a) apetitoso;
- b) medroso;
- c) venenoso;
- d) vaidoso;
- e) gostoso.

Gabarito: A

O sufixo OSO normalmente possui valor de abundância, cheio de. No entanto, o sufixo OSO em ESPANTOSA significa aquilo que provoca ou produz em outrem. Uma coisa espantosa provoca espanto em outrem. A mesma relação semântica ocorre

em APETITOSO, pois uma comida apetitosa provoca ou produz o apetite em alguém.

14. (NCE)

Há evidente equívoco na indicação do valor semântico do sufixo formador das palavras em:

- a) dimensionamento, questionamento (ato ou efeito de);
- b) estritamente, explicitamente (modo);
- c) autoritarismo; corporativismo (instrumento de ação);
- d) responsabilidade, hostilidade (qualidade ou estado);
- e) pesquisador, professor (agente).

Gabarito: C

O sufixo ISMO possui significância ciência ou sistema político.

15. (COPPE)

A opção em que os prefixos guardam entre si o mesmo tipo de relação semântica que o observado entre os prefixos de "imobilismo" e "desagregador" é:

- a) hemisfério / semimorto;
- b) antítese / antebraço;
- c) emergente / importação;
- d) afonia / eufonia;
- e) cisandino / translado.

Gabarito: A

Em IMOBILISMO e DESAGREGADOR, os prefixos I e DES possuem valor semântico de negação, ou seja, eles são sinônimos. Portanto, a relação ocorrente entre os prefixos é de sinonímia. A única alternativa que apresenta prefixos com o mesmo significado é a A. Os prefixos HEMI e SEMI encerram sentido de metade, também sendo sinônimos. É bom esclarecer que não são as palavras que são sinônimas, mas sim os prefixos. Na alternativa B, ANTI de ANTÍTESE passa ideia de oposição; ANTE de ANTEBRAÇO, de anterioridade. Na alternativa C, o prefixo E de EMERGENTE e IM de IMPORTAÇÃO guardam uma relação de antonímia, visto que E indica movimento para fora e IM de IMPORTAÇÃO, movimento para dentro. Na alternativa D, A de AFONIA tem valor de negação; já EU de EUFONIA, de bom, agradável. Na alternativa E, o prefixo CIS de CISANDINO encerra valor de posição

aquém; já TRANS de TRANSLADO, de através de.

16. (FGV / Senado Federal / Analista Legislativo)

“O relator trouxe à luz o direito inalienável e imprescritível dos índios de viver nas terras que tradicionalmente ocupam e de acordo com suas próprias culturas.”

Na frase acima, o vocábulo inalienável significa “que não se pode alienar”, e o vocábulo imprescritível significa “que não prescreve”.

Com base em processo semelhante de formação de adjetivos, assinale a alternativa em que se tenha cometido equívoco entre o adjetivo formado e o sentido a ele atribuído.

- a) imensurável – que não se pode medir;
- b) imiscível – que não se pode misturar;
- c) imponível – que não se pode pôr;
- d) impartível – que não se pode dividir;
- e) impassível – que não sofre.

Gabarito: C

Imponível significa tributável, ou seja, produto ou serviço passível de tributação.

17. (CEPUERJ / Técnico de Enfermagem)

“... analgésico e antipirético...”

As palavras cujos prefixos possuem significados que correspondem à queles presentes nos termos acima destacados são, respectivamente:

- a) Infeliz / anfíbio;
- b) Anemia / inimigo;
- c) Desleal / contrapor;
- d) Expulsar / ambíguo.

Gabarito: C

Analgésico – negação; antipirético – oposição

- a) Infeliz – negação; anfíbio – duplicidade;
- b) Anemia – negação; inimigo – negação;
- c) Desleal – negação; contrapor – oposição;
- d) Expulsar – movimento para fora; ambíguo – duplicidade.

18. (CEPUERJ / Técnico de Enfermagem)

A alternativa cujo elemento sublinhado é um prefixo grego que

significa “oposição a, contra” é:

- a) Analgésico;
- b) Antipirético;
- c) Hemofílicos;
- d) Hipersensíveis.

Gabarito: B

Analgésico – negação;
Hemofílicos – afinidade;
Hipersensíveis – excesso.

19. (NCE)

Curriculo é a forma portuguesa correspondente ao latinismo curriculum; o item abaixo que apresenta um latinismo de significação incorreta é:

- a) a priori – antecipadamente;
- b) alibi – declaração;
- c) sine die – sem data certa;
- d) quantum – quantidade;
- e) et alii – e outros.

Gabarito: B

O significado de alibi é: meio de defesa que o réu apresenta provando estar em outro local no momento do crime.

20. (NCE / TJ / Técnico Judiciário Juramentado)

“...que substituem o Estado em certas regiões (vide o PCC) e com a parte corrupta da polícia,...”; vide é forma latina correspondente ao verbo “ver”. O latinismo a seguir que tem seu significado corretamente indicado é:

- a) sic – nunca;
- b) et alii – e assim;
- c) ad hoc – isto é;
- d) latu sensu – em sentido restrito;
- e) verbi gratia – por exemplo.

Gabarito: E

SIC – assim mesmo, escrito desta maneira; ET ALLII – e outros; AD HOC – para isso; VERBI GRATIA – por exemplo.

21. (NCE / TJ)

Etc. É uma expressão latina. O livro “Não perca o seu latim”, de Paulo Rónai, indica vocábulos e expressões latinas bastante comuns em textos jurídicos; o item cujo latinismo tem seu significado INCORRETAMENTE indicado é:

- a) alibi – ausência do acusado no lugar do crime, provada pela sua presença noutro lugar;
- b) habeas corpus – garantia constitucional outorgada em favor de quem sofre ou está na iminência de sofrer coação ou violência;
- c) quorum – número máximo de pessoas presentes para que um órgão funcione;
- d) ad hoc – designado para executar determinada tarefa;
- e) a priori – anteriormente à experiência.

Gabarito: C

QUORUM é o número “mínimo” de pessoas presentes para que um órgão funcione.

Capítulo 15

Questões Comentadas

01. (AFC)

Assinale a proposição correta a respeito da estrutura morfossintática do texto abaixo.

“A ‘Guerra Fiscal’ pertence a uma classe geral de fenômenos que emergem quando iniciativas políticas dos Governos subnacionais adquirem conotações negativas e geram efeitos econômicos perversos em decorrência do caráter insuficiente ou conjunturalmente inoperante do quadro político-institucional que regula os conflitos federativos, o qual se revela incapaz de garantir um equilíbrio mínimo entre interesses locais de forma a evitar efeitos macroeconômicos e sociais perversos.”

(C. Cavalcanti & G. Prado, com adaptações)

- a) A forma verbal “emergem”(l.1), flexionada no plural, constitui incorreção, pois sua concordância deve se dar com o substantivo “classe”(l.1), núcleo do grupo nominal “classe geral de fenômenos”.
- b) **Emergir** é verbo defectivo, ao qual faltam as formas em que ao radical se seguiria **o** ou **a**.
- c) Em “subnacionais”(l.2) e “macroeconômicos”(l.6), o sentido dos prefixos está em relação antonímica.
- d) O prefixo indicador de negação está presente nas formas: “insuficiente(l.3), inoperante(l.4), incapaz(l.5), interesses”(l.6).
- e) O plural do adjetivo composto “político-institucional”(l.4) se faz adicionando a desinência de plural aos dois elementos.

Gabarito: B

Questão polêmica. A alternativa A apresenta comentário inadequado, porquanto não há incorreção, consoante aduzido. O antecedente do pronome relativo tanto pode ser “classe”, o que levaria o verbo para o singular, como pode ser “fenômenos”, levando o verbo para o plural, conforme vem redigido, diga-se de passagem, corretamente no texto original. A alternativa C apresenta incorreção,

uma vez que os prefixos SUB e MACRO, nesse contexto, não são antônimos. SUB significa abaixo; macro significa grande. Obviamente, abaixo não é antônimo de grande. A alternativa D apresenta falha, pois, embora os vocábulos INSUFICIENTE, INOPERANTE e INCAPAZ tenham prefixo indicador de negação, o mesmo não ocorre com INTERESSES. A alternativa E também não está correta, dado que o plural dos adjetivos compostos se realiza com a flexão apenas do último termo: político-institucionais. A resposta somente pode ser a alternativa B. Porém, não há como se negar que há aí uma polêmica. Segundo Evanildo Bechara, os verbos EMERGIR e IMERGIR não são defectivos, podendo ser flexionados em todos os tempos e pessoas. Celso Cunha, todavia, assevera que tais verbos são defectivos, não podendo ser conjugados na primeira pessoa do singular do presente do indicativo (EMERJO-IMERJO) e em todo o presente do subjuntivo (EMERJA-EMERJAS-EMERJA-EMERJAMOS-EMERJAIS-EMERJAM; IMERJA, IMERJAS, IMERJA, IMERJAMOS, IMERJAIS, IMERJAM). Vê-se que, na situação em voga, a Esaf seguiu o entendimento do Celso Cunha.

02. (Cespe / UnB / PRF)

NO TOCANTE À EMBRIGUEZ, O CTB ESTABELECE O SEGUINTE:

Capítulo XV

DAS INFRAÇÕES

Art. 161. Constitui infração de trânsito a inobservância de qualquer preceito deste Código, da legislação complementar ou das resoluções do CONTRAN, sendo o infrator sujeito às penalidades e medidas administrativas indicadas em cada artigo, além das punições previstas no Capítulo XIX.

(...)

Art. 165. Dirigir sob a influência de álcool, em nível superior a seis decigramas por litro de sangue, ou de qualquer substância entorpecente ou que determine dependência física ou psíquica:

Infração – gravíssima;

Penalidade – multa (cinco vezes) a suspensão do direito de dirigir;

Medida administrativa – retenção do veículo até a apresentação de condutor habilitado e recolhimento do documento de habilitação.

A partir do texto e considerando o CTB, julgue os itens que se seguem.

- 1 – As palavras “inobservância” (l.1), “indicadas” (l.4) e “influência” (l.7) apresentam o mesmo prefixo, apesar de pertencerem a classes gramaticais diferentes.
- 2 – A coerência do texto e as regras gramaticais seriam respeitadas, caso se inserisse às imediatamente antes de “medidas” (l.3)
- 3 – Para efeito de aplicação das penalidades previstas, a conjunção “ou” (l.8) deve ser entendida como também inclusiva.

Gabarito:

- 1 – Errado. Somente o primeiro vocábulo apresenta prefixo indicador de negação. Além disso, os vocábulos INOBSERVÂNCIA e INFLUÊNCIA possuem a mesma classe gramatical – substantivo.
- 2 – Certo. Observe que os termos “às s penalidades” e “medidas administrativas” estão em paralelismo sintático, complementando a ideia de “sujeito”. O autor fez a opção por não repetir a contração do artigo com a preposição, e a banca propõe justamente a inserção, obtendo o seguinte resultado “... sujeito às penalidades e às medidas administrativas...”.
- 3 – Certo. Item muito interessante. Quando o Cespe sugere que a conjunção “ou” deve ser entendida como também inclusiva, significa que o conector tanto pode incluir – tendo caráter aditivo e) –, como pode excluir – tendo caráter alternativo (ou). Ou seja, OU, neste contexto, significa E/OU. É importante que se faça tal leitura, visto que, se houver apenas a interpretação de alternância (ou), o cidadão somente se inseriria no artigo se estivesse sob efeito de álcool OU de entorpecentes. Um ou outro. E se a pessoa estivesse sob efeito dos dois, não constituiria infração gravíssima? Óbvio que não é isso. Por isso, OU tem valor aditivo e alternativo (inclui e exclui). OU indica que bastaria uma das situações, mas evidentemente se a pessoa se inserisse em todos os casos, também constituiria infração gravíssima.

03. (Cespe / UnB / IRBr / Diplomata)

- 1 – Os vocábulos “instabilidade”, “imperfeita”, “inçados” e “impõe” são formados por prefixo cujo valor semântico denota privação ou negação.
- 2 – O vocábulo “inaturável” é formado por derivação e tem o mesmo radical do vocábulo **desnaturado**.
- 3 – Denomina-se prefixação o processo de formação dos seguintes vocábulos: “anomalia”, “alacridade” e “arreataram”.

4 – O vocábulo “agravada” tem o mesmo radical que os vocábulos **gravidez** e **gravidade**.

Gabarito:

- 1 – Errado – Somente os dois primeiros vocábulos apresentam prefixo indicador de negação.
- 2 – Errado – Os radicais são distintos. O primeiro vocábulo deriva-se de ATURAR, sendo o radical ATUR. O segundo deriva-se de natural, natal, natureza, sendo o radical NATURA.
- 3 – Errado – Os dois primeiros vocábulos sofreram a derivação sufixal e o último, parassintética.
- 4 – Certo – Todos os vocábulos derivam-se de grave, sendo o radical GRAV. Chamamos a atenção, sobretudo, para o vocábulo gravidez, que também é cognata. Este vocábulo origina-se da própria situação feminina que, ao engravidar, aumenta o seu peso, tornando-se mais grave (pesada). Repare a ligação de gravidade (Lei da Gravidade) com o sentido em voga.

04. Classe média em alta (Editorial – Folha de São Paulo – 4/4/2011)

Na última década, o perfil socioeconômico do país mudou -e muito. A principal novidade foi o fortalecimento da classe C, composta por famílias que têm uma renda mensal domiciliar total (somando todas as fontes) entre R\$ 1.126,00 e R\$ 4.854,00.

Os números indicam que ocorreu uma considerável mobilidade social nos últimos anos: entre 2004 e 2010, 32 milhões de pessoas ascenderam à categoria de classes médias (A, B e C) e 19,3 milhões saíram da pobreza. A classe C é hoje detentora de 46,5% da renda nacional.

Não se pode dizer que o país tenha mudado da noite para o dia. A modificação resulta de múltiplos fatores, da estabilização de preços às mudanças demográficas, da educação ao mercado de trabalho.

Embora essa tendência tenha se aprofundado com a política de distribuição de renda do governo do PT, seria incorreto dizer que surgiu com ele. No início da década passada, a classe C representava 40% da população. Em 2010, essa parcela era de 52%.

Nem a elite nem a base da pirâmide social (classes D e E) decidirão eleições. A nova classe média será o fiel da balança eleitoral.

Pesquisas recentes sugerem que o novo eleitor é conservador: está mais preocupado com o bolso do que com participação política, deseja consumir, ter emprego formal e renda e conquistar espaço para provar-se empreendedor.

Considerando que as famílias da classe C não possuem renda elevada, é provável que venham a privilegiar, na agenda política, os temas da qualidade em educação, saúde e transporte. Sentirão o peso da desproporcional carga tributária e exigirão reformas voltadas a reduzi-la - não por ideologia ou convicção, mas por pragmatismo.

Não apenas as empresas precisarão redefinir suas estratégias de mercado, adaptando produtos aos gostos e demandas desse novo contingente, mas também os partidos políticos e seus estrategistas.

O PT, durante o governo Lula, arregimentou sua maior base eleitoral nas camadas pobres, entre os beneficiários da Bolsa Família. Talvez seja, hoje, a agremiação que mais tenha com que se preocupar diante da ascensão da classe média, se não conseguir dar respostas a seus anseios.

Em relação ao texto anterior, julgue os seguintes itens.

- 1 – Conclui-se do texto que a mudança do perfil socioeconômico gerou estabilização de preços, mudanças demográficas, mais acesso à educação e ao mercado de trabalho.
- 2 – Compreende-se do quarto parágrafo que a política de distribuição de renda efetuada pelo PT contribuiu para a mudança do perfil socioeconômico atual no Brasil.
- 3 – Em consonância com o que se expõe no antepenúltimo parágrafo, temas como educação, saúde e transporte decidirão as próximas eleições.
- 4 – O emprego de “mas também” (l. 26) é resultado da construção iniciada por “Não apenas” (l. 25).

Gabarito:

- 1 – Errado – Inverte-se a relação causa-efeito. Observe que, no terceiro parágrafo, há a informação de que a mudança do país, que não ocorreu de uma hora para a outra, resulta de múltiplos fatores, da estabilização de preços às mudanças demográficas, da educação ao mercado de trabalho. Portanto, a mudança do país representa a causa, e a estabilização de preços às mudanças demográficas, da educação ao mercado de trabalho representa a

consequência.

- 2 – Certo – Observe que o item não diz que a mudança do perfil socioeconômico atual no Brasil tenha se iniciado com a política de distribuição de renda efetuada pelo PT. E não começou mesmo, segundo o texto. Mas essa tendência – que já existia antes do governo PT – se aprofundou com a política implementada pelo PT. Portanto, está correta a interpretação de que a política de distribuição de renda efetuada pelo PT contribuiu para a mudança do perfil socioeconômico atual no Brasil, mesmo não dando início a ela.
- 3 – Errado. No texto, o autor emprega a expressão “é provável”, ou seja, há o campo da possibilidade e não da certeza. É provável, e não certo, que tais temas decidam as eleições.
- 4 – Certo – A função do NÃO é negar o termo APENAS, ou seja, o NÃO nega a restrição. Tanto é verdade que se não houve o NÃO, o sentido da frase seria: apenas as empresas precisarão redefinir suas estratégias de mercado. Mais ninguém precisaria redefinir suas estratégias de mercado. Como o NÃO nega o apenas, a leitura passa a ser NÃO APENAS AS EMPRESAS... Sendo assim, além das empresas, outros setores também precisarão redefinir suas estratégias de mercado.

05. (NCE / TJ – RJ / TÉCNICO JUDICIÁRIO JURAMENTADO)

Os seres humanos não vivem juntos, não vivem em sociedade, apenas porque escolhem esse modo de vida, mas porque a vida em sociedade é uma necessidade da natureza humana. Assim, por exemplo, se dependesse apenas da vontade, seria possível uma pessoa muito rica isolar-se em algum lugar, onde tivesse armazenado grande quantidade de alimentos. Mas essa pessoa estaria, em pouco tempo, sentindo falta de companhia, sofrendo a tristeza da solidão, precisando de alguém com quem falar e trocar ideias, necessitada de dar e receber afeto. E muito provavelmente ficaria louca se continuasse sozinha por muito tempo.

“Mas essa pessoa estaria, em pouco tempo, sentindo falta de companhia,...”; o uso do futuro do pretérito, nesse segmento, tem valor de:

- a) probabilidade;
- b) certeza;
- c) dúvida;

- d) conclusão;
- e) condição.

Gabarito: A

É fundamental perceber que o enunciado da questão já demonstra que o futuro do pretérito pode passar várias ideias. A expressão “O uso do futuro do pretérito, nesse segmento, tem valor de” indica que este mesmo tempo, em outros fragmentos, pode ter valores diferentes. O futuro do pretérito designa uma consequência futura (que pode ser certa, provável ou duvidosa) de um fato passado. Portanto, o contexto tem que oferecer algum elemento que denuncie de forma precisa esta ideia. O segmento apontado é extraído com reticências já convocando o candidato a retornar ao texto e observar onde a ideia é finalizada. No fim do mesmo parágrafo, ocorre outro verbo no futuro do pretérito (ficaria) antecedido do adjunto adverbial “provavelmente”. A palavra-chave “provavelmente” esclarece que a visão do autor do texto é que muito provavelmente a pessoa ficaria louca se continuasse sozinha. Se não é uma certeza que a pessoa ficaria louca, também não é uma certeza o fato de ela estar em pouco tempo sentido falta de companhia, mas sim uma situação extremamente provável.

06. (Cesgranrio / Petrobras / Transpetro)

E, por falar em cortar, todo mundo já deve ter ouvido a célebre história do não menos célebre rei Salomão, mas permitam-me recontá-la, transportando os acontecimentos para uma empresa moderna. Então, está um dia o rei Salomão em seu palácio, quando duas mulheres são introduzidas na sala do trono. Aos berros e puxões de cabelo, as duas disputam a maternidade de uma criança recém-nascida. Ambas possuem argumentos sólidos: testemunhos da gravidez recente, depoimentos das parteiras, certidões de nascimento.

Mas, obviamente, uma das duas está mentindo: havia perdido o seu bebê e, para compensar a dor, surrubiara o filho da outra. Como os testes de DNA só seriam inventados dali a milênios, nenhuma das autoridades imperiais consultadas pelas litigantes havia conseguido dar uma solução satisfatória ao impasse.

Com base no período “Como os testes de DNA só seriam inventados dali

**a milênios, nenhuma das autoridades imperiais consultadas pelas litigantes havia conseguido dar uma solução satisfatória ao impasse.”
pode-se inferir que:**

- a) os testes de DNA poderiam contribuir para a solução do problema;
- b) as soluções encontradas pelas autoridades não satisfizeram às litigantes;
- c) as supostas mães das crianças consultaram as autoridades para resolver o impasse;
- d) só dali a muitos anos os cientistas inventariam os testes de DNA;
- e) não havia autoridade imperial capaz de resolver o impasse.

Gabarito: A

Esta questão foi muito bem imaginada, possuindo quatro alternativas coerentes com o texto. A solução é observar o enunciado: lá a banca solicita ao candidato uma inferência textual (pode-se inferir que), não servindo como resposta algo explícito no texto. A alternativa B está explícita, visto que está presente no texto que as autoridades imperiais consultadas não deram uma solução satisfatória. A opção C também está explícita, dado que o texto fornece a informação de que houve autoridades imperiais consultadas pelas mães-litigantes. A alternativa D também é recorrente ao texto, porquanto está exposto que os testes de DNA somente seriam inventados dali a milênios. A alternativa E é a única incoerente, dado que no texto fica evidente que nenhuma das autoridades imperiais “consultadas” conseguiu dar uma solução para o impasse, o que não quer dizer que obrigatoriamente nenhuma autoridade imperial conseguiria dá-la, havendo a possibilidade de autoridades não consultadas fazerem-no. A alternativa A é a resposta, em conformidade com a exigência feita no enunciado, ou seja, uma inferência (dedução) a partir dos elementos do texto. Pode-se deduzir que o impasse, nos dias atuais, poderia ser solucionado através dos testes de DNA. É fundamental frisar que o texto não informa que os testes de DNA poderiam contribuir para a solução do problema, no entanto é uma conclusão que o leitor poderia extrair do fragmento.

07. (NCE / TALCRIM)

TEXTO 1: A FOME

Cerca de vinte milhões de crianças e mais de vinte milhões de adultos morrem anualmente de fome e subnutrição. A informação é do diretor-geral da Organização

das Nações Unidas para a Agricultura e Alimentação (FAO), Edouard Sadema, segundo o qual, se observássemos um minuto de silêncio por cada pessoa que morreu no ano passado por causas relacionadas com a fome, estaríamos em pé, calados, ainda depois de acabado o século... Ele citou, entre a lista de paradoxos que o panorama econômico mundial oferece, o ato de que os gastos militares de todo o mundo aumentaram em proporções colossais, e sua quantia foi superior vinte vezes ao total de assistência oficial ao desenvolvimento. O custo de um só porta-aviões nuclear, disse ele, é superior ao Produto Nacional Bruto (PNB) de 53 países. Os países em desenvolvimento gastam anualmente com importação de armas o equivalente a suas importações totais de alimentos. (Caderno econômico do Jornal A Tarde, Salvador)

TEXTO 2: A BOMBA SUJA

Introduzo na poesia

a palavra diarreia.

Não pela palavra fria

mas pelo que ela semeia.

Quem fala em flor não diz tudo.

Quem me fala em dor diz demais.

O poeta se torna mudo

sem as palavras reais.

No dicionário a palavra

é uma mera ideia abstrata.

Mais que palavra, diarreia

é arma que fere e mata.

Que mata mais do que faca,

mais que bala de fuzil,

homem, mulher e criança

no interior do Brasil.

Por exemplo, a diarreia,

no Rio Grande do Norte,

de cem crianças que nascem,

setenta e dois leva à morte.

(Ferreira Gullar)

Qual a oposição incorreta entre, respectivamente, o texto 2?

- a) Informativo X literário.
- b) Univocidade X plurivocidade.
- c) Denotativo X conotativo.
- d) Verdade X beleza.
- e) Descritivo X narrativo.

Gabarito: E

O primeiro texto é narrativo. Não podemos considerá-lo dissertativo, visto que o autor em momento algum expõe sua opinião. Repare que, desde o primeiro até o último período, somente há informações do diretor-geral da ONU. Sendo assim, o primeiro texto é narrativo-argumentativo. A argumentação pode ocorrer mesmo sem a presença explícita da tese. Já o segundo texto é dissertativo, havendo o poeta inserido explicitamente sua tese sobre o tema.

08. Cerca de vinte milhões de crianças e mais de vinte milhões de adultos morrem anualmente de fome e subnutrição.” Assinale o comentário incorreto sobre esse período do texto 1.

- a) a expressão **cerca de** indica quantidade aproximada;
- b) **fome** e **subnutrição** indicam o modo de morrer de crianças e adultos;
- c) **anualmente** corresponde **a todo ano**;
- d) a conjunção **e** tem, nas duas ocorrências, o mesmo valor semântico.
- e) a primeira informação do texto procura surpreender o leitor.

Gabarito: B

Os termos “de fome” e “de subnutrição” são adjuntos adverbiais de causa, sendo que as preposições que antecedem os substantivos constantes na alternativa contêm valor de causa. Vale a pena chamar atenção para o fato de que, em “Morrer de fome”, a preposição DE introduz uma causa, ou seja, a fome é a causa da morte. Por outro lado, em “Morrer de pé”, a preposição DE introduziria valor de modo. Seria o modo como a pessoa morreu – de pé, lutando.

09. Por que o jornalista dá, no primeiro texto, a fonte de sua informação?

- a) Porque quer demonstrar a importância do tema tratado.
- b) Porque é obrigado a declarar como chegou a essa informação.
- c) Porque quer dar autoridade ao que informa.
- d) Porque todo texto jornalístico faz isso.

e) Porque quer provocar sensacionalismo.

Gabarito: C

Não se pode dizer que o texto seja dissertativo, pois a opinião do autor do texto não aparece de forma explícita. Aqui só há narração (o autor está narrando todos os dizeres do diretor-geral da ONU) e argumentação (O recurso utilizado foi o conjunto de informações fornecido pelo diretor-geral da ONU.) Como já se informara, ao identificar o fornecedor da informação, não se expõe a importância do tema, mas sim da informação. Quando se diz que a informação é prestada pelo diretor-geral da ONU, ganha peso, credibilidade, autoridade e se torna um significativo recurso de argumentação.

10. A que se refere o título do segundo texto, no contexto do poema?

- a) à bomba atômica;
- b) à fome;
- c) à miséria;
- d) à diarreia;
- e) à ignorância.

Gabarito: C

O candidato, como sempre, deve ficar atento ao enunciado. A pergunta feita é “A que se refere...?”, portanto “o que é o título do segundo texto (A Bomba Suja)” no contexto do poema? Outro detalhe importante é que a resposta esteja explícita no contexto do poema. Enfim, existem dois caminhos para se chegar à resposta: o primeiro caminho é o instintivo, intuitivo. O que faz a bomba? Fere e mata. O que faz a diarreia segundo o texto? É arma que fere e mata. Portanto, no contexto do poema, a bomba suja é a diarreia. O outro caminho – o técnico – exige uma resposta explícita no contexto do poema. A bomba atômica, a fome, a miséria e a ignorância não foram mencionadas explicitamente na poesia.

11. “Introduzo na poesia / a palavra diarreia”, nesses dois primeiros versos do texto 2, o poeta nos diz que:

- a) vai apresentar aos leitores a palavra diarreia;
- b) vai usar no poema uma palavra incomum nos poemas;
- c) vai falar de um tema já conhecido;
- d) vai explorar um tema que não é belo;
- e) vai abordar um problema nacional.

Gabarito: B

Questão criada para colocar o candidato em dúvida entre duas alternativas: B e D. Antes de mais nada, o candidato deve ater-se a esse fragmento do texto. Por esse motivo, já se pode excluir a opção E. Que o autor está falando na poesia sobre um problema nacional, é verdade. Mas também é verdade que nesses dois versos isso não está mencionado. Aproveitando o ensejo, podemos também excluir a alternativa A, visto que a palavra não está sendo apresentada aos leitores – até porque imagino que todos saibam o significado de “diarreia” –, e sim introduzida no campo poético. Também podemos excluir a alternativa C, pois o tema “diarreia” certamente não é comum em poesias. As opções B e D são coerentes com os dois versos. Como no enunciado consta “o poeta nos diz que”, o que está exigido é algo explícito, e não uma inferência. A alternativa D é uma inferência, dedução. Se vai ser introduzida a palavra diarreia na poesia, fica implícito que um tema que não é belo – repare que, em momento algum desses versos, está dito se o tema é belo ou não – será explorado. Já a alternativa B é extremamente fiel aos versos, não há necessidade de inferência. Introduzir significa inserir algo (que não é desse ambiente) no ambiente.

12. O poeta, no texto 2, diz que vai introduzir a palavra diarreia no poema. “Não pela palavra fria mas pelo que ela semeia”, segundo o texto o que semeia a diarreia?

- a) Morte
- b) Miséria.
- c) Ferimentos.
- d) Doença.
- e) Crimes.

Gabarito: A

Questão muito bem bolada. Inicialmente chamamos a atenção dos candidatos para o fato de que na pergunta há uma ambiguidade. Não se sabe se “a diarreia” funciona como sujeito ou objeto direto, ou seja, cabem duas interpretações: a diarreia semeia algo ou algo semeia a diarreia. Inicialmente, vamos pela segunda interpretação – a diarreia sendo semeada por alguma coisa. Que coisa seria essa? Obviamente seria a miséria. Se “miséria” não pode ser a resposta, visto que, como no enunciado está redigido “Segundo o texto”, é exigido algo exposto no texto. E

não está exposto no texto que miséria semeia a diarreia. Isso é algo que se depreende – implícito – até em face da exemplificação do Rio Grande do Norte, que é um dos estados mais pobres do Brasil. Enfim, então somente cabe a interpretação de que a diarreia semeia algo. Aí o texto explicita: diarreia é arma que fere e mata. Portanto ainda caberiam duas respostas: ferimento e morte. No entanto, MORTE acaba tendo mais peso, inclusive sendo a última palavra do texto.

13. A palavra FRIA citada no texto 2 corresponde a:

- a) palavras que expressam sensações;
- b) palavras usadas pelos políticos;
- c) palavras usadas isoladamente;
- d) palavras ditas sem pensar;
- e) palavras do dicionário.

Gabarito: E

Questão imaginada para o candidato ficar em dúvida entre as alternativas C e E. São duas alternativas extremamente parecidas. Palavras usadas isoladamente são palavras no sentido oficial, ou seja, são palavras no sentido denotativo, que acabamos por encontrá-las nos dicionários. Quando se chega a tal ponto de dúvida, isto é, quando não temos mais a que recorrer, devemos marcar escolher aquela alternativa que contém o vocábulo original – palavra-chave. Nada é mais recorrente ao texto que o próprio vocábulo original.

14. (NCE / TJ / Oficial de Justiça Avaliador)

O que é percebido como liberdade para um pacato cidadão contemporâneo que vota, fala o que quer, vive sob o manto da lei (ainda que capenga) e tem direito de mover-se livremente?

O primeiro templo da liberdade burguesa é o supermercado. Em que pesem as angustiantes restrições do contracheque, são as prateleiras abundantemente supridas que satisfazem a liberdade do consumo (não faz muitas décadas, nas prateleiras dos nossos armazéns ora faltava manteiga, ora leite, ora feijão). Não houve ideal comunista que resistisse às tentações do supermercado. Logo depois da queda do Muro de Berlim, comer uma banana virou ícone da liberdade no Leste Europeu.

“O que é percebido como liberdade para um pacato cidadão contemporâneo que vota, fala o que quer, vive sob o manto da lei (ainda

que capenga) e tem o direito de mover-se livremente?"; segundo o texto, a resposta abaixo que é INADEQUADA é:

- a) a liberdade de consumo;
- b) a liberdade de movimento;
- c) a liberdade de comunicação;
- d) a liberdade política;
- e) a liberdade religiosa.

Gabarito: E

Questão maliciosa que induz o candidato a assinalar a alternativa A. No enunciado, é mencionado um fragmento do texto, mas a pergunta não é sobre o fragmento, mas sim sobre o texto como todo – tal qual a questão 12. Se você se basear apenas no fragmento, as alternativas A (a liberdade de consumo) e E (liberdade religiosa) realmente não estão expostas. Mas, a liberdade de consumo, que não vem citada no fragmento, na continuação do texto acaba mencionada. E repito, muita atenção à pergunta.

Segundo o texto (E NÃO O FRAGMENTO), a resposta abaixo que é INADEQUADA.

15. (Esaf / ENAP)

As pesquisas desenvolvidas nos vários centros nacionais e internacionais, tanto em animais quanto em seres humanos, têm demonstrado que o tratamento regenerativo com células-tronco está deixando de ser uma utopia, podendo tornar-se importante recurso para o tratamento de diversas doenças. As pesquisas mostram que essas células têm potencial capaz de reparar as alterações determinadas pelas doenças que provocam perda ou diminuição da capacidade funcional de determinados órgãos do nosso corpo. Assim, especula-se que os transplantes de células-tronco possam vir a beneficiar doenças do coração, doenças neurovegetativas, degeneração celular ligada ao envelhecimento e a tratar certas formas de câncer, como as leucemias.

(BARBOSA, Roberto Benchimol; e FILHO, José Barbosa. O Globo, 11/03/2006.)

Assinale a opção que está de acordo com as ideias do texto.

- a) O tratamento com células-tronco já se tornou importante recurso para o tratamento de doenças.
- b) As células-tronco provocam diminuição da capacidade funcional de

determinados órgãos.

- c) O tratamento com células-tronco pode vir a tornar-se recurso para reparar os danos à saúde causados por diversas doenças.
- d) Os transplantes de células-tronco já beneficiam doenças do coração e doenças neurovegetativas.
- e) As células-tronco já tratam, principalmente, certas formas de câncer, como as leucemias.

Gabarito: C

A alternativa C apresenta comentário coerente em relação ao texto, visto que lá se expõe que “o tratamento com células-tronco **está deixando** de ser uma utopia, **podendo tornar-se** um importante recurso para o tratamento de diversas doenças...”. Repare que o texto inteiro está sendo trabalhado no campo da possibilidade e justamente a alternativa C é a única a respeitar essa linha do texto, como se evidencia também no fragmento “**Especula-se** que os tratamentos com células-tronco **possam vir a beneficiar** doenças do coração, neurovegetativas...”. Destarte, como as alternativas A, B, D e E estão no campo da certeza, da afirmação, pode-se dizer que as afirmações “o tratamento com células-tronco já se tornou importante recurso para o tratamento de doenças.”, “as células-tronco provocam diminuição da capacidade funcional de determinados órgãos.”, “os transplantes de células-tronco já beneficiam doenças do coração e doenças neurovegetativas.” e “as células-tronco já tratam, principalmente, certas formas de câncer, como as leucemias.” não são verdadeiras.

16. (Esaf / AFRF)

Em artigo publicado na década de noventa, o professor Paul Krugman explicava que todos aqueles países que falavam inglês haviam tido um desempenho econômico acima da média de seus vizinhos e que o inglês estava se tornando rapidamente a língua franca dos negócios, do turismo e da internet. Assim, os processos de fusão de empresas, tão comuns naquele tempo, só teriam sucesso se utilizassem o inglês como língua de integração das corporações.

Essa visão nos preocupou quando resolvemos integrar todas as áreas de consultoria espalhadas pela América Latina em uma única divisão de consultoria. Mas ficou uma pergunta no ar: “que língua oficial adotar”? O espanhol ou o português acirraria a rivalidade que já era bastante grande no campo dos esportes. Adotar o inglês teria a vantagem da neutralidade e da facilidade de interação com

nossos colegas de outras regiões, mas com perda significativa na agilidade da comunicação e no andamento das reuniões. Foi adotada então uma postura única: haveria três línguas oficiais. Essa pequena sutileza significava, na verdade, que todos eram obrigados a entender as três línguas, mas poderiam se expressar no idioma em que se sentissem mais à vontade. Hoje, cinco anos depois, sentimos que essa decisão foi fundamental para o nosso processo de integração, e a lição aprendida é que muitas vezes a criatividade local pode ser mais efetiva que verdades importadas.

(ROSSI, José Luiz. "Integração cultural na América Latina", CLASSE ESPECIAL, nº 89. 2001. Com adaptações)

Marque a opção em que, de acordo com as ideias do texto, existe uma relação de condição do tipo Se X então Y

a) X = falássemos inglês

Y = teríamos desempenho econômico acima da média.

b) X = adotássemos inglês como língua oficial

Y = agilizaríamos a comunicação.

c) X = empregássemos espanhol ou português

Y = exacerbaríamos a rivalidade

d) X = houvesse três línguas oficiais

Y = teríamos facilidade de interação com outras regiões

e) X = entendêssemos as três línguas

Y = deveríamos nos expressar nas três línguas

Gabarito: C

As alternativas B, D e E estão em oposição ao texto, ficando o candidato em dúvida entre as opções A e C. O enunciado da questão "de acordo com as ideias do texto" indica que está sendo solicitado ao candidato uma alternativa de recorrência textual. A opção A, apesar de ser coerente com o texto, é uma inferência, porquanto o texto apenas assevera que todos os países que falavam inglês tiveram desempenho econômico acima da média, não sugerindo que se outros também o falassem, também obteriam desempenho acima da média dos vizinhos. A opção C não é uma inferência, é algo que está efetivamente em consonância com as ideias do texto, alterando-se tão-somente os vocábulos. O texto informa que "o Espanhol ou o Português acirraria a rivalidade, que já era bastante grande no campo dos

esportes.” Ou seja, a rivalidade já existia, apenas aumentaria (ou exacerbaria, conforme apontado na opção C).

17. (Esaf / AFRF)

Assinale a opção que está de acordo com as ideias do texto.

Apesar de todos os problemas relacionados à Justiça brasileira, um dos grandes avanços no país nos últimos anos foi a criação do Conselho Nacional de Justiça (CNJ). Tem sido um alento seus esforços no sentido de racionalizar e modernizar a estrutura burocrática do Poder Judiciário – quebrando focos de resistência corporativistas – e de forçar a devida celeridade aos processos que tramitam nos tribunais. A criação de um sistema de estatística, com indicadores que medem uma série de atributos – relacionados, por exemplo, aos gastos e à produtividade dos estados e das instâncias judiciais – tem derrubado um dos maiores obstáculos à reforma das práticas do Judiciário: a falta de um diagnóstico preciso. Este é o primeiro e necessário passo para que as mudanças de rota sejam feitas. Mas pôr o sistema nos eixos, atacar suas discrepâncias, requer ação.

(Jornal do Brasil, Editorial, 24/8/2009)

- a) A criação do Conselho Nacional de Justiça não representou uma mudança significativa nos problemas relacionados à Justiça brasileira.
- b) O desconhecimento de indicadores referentes aos gastos e à produtividade do sistema é o primeiro passo para as mudanças de rota.
- c) Os esforços do Conselho Nacional de Justiça ainda não conseguiram quebrar os focos de resistências corporativas no sistema judiciário.
- d) Um diagnóstico preciso referente a vários indicadores, como os que revelam gastos e produtividade do judiciário, decorre da criação de um sistema de estatística.
- e) O Poder Judiciário tem procurado racionalizar e modernizar a estrutura das resistências corporativas.

Gabarito: D

Pelo enunciado, observa-se que a resposta necessariamente ocorrerá com uma informação explícita no texto. A alternativa A contradiz o fragmento “um dos grandes avanços no país nos últimos anos foi a criação do Conselho Nacional de

Justiça (CNJ)”. A alternativa apresenta comentário inadequado, visto que o pronome demonstrativo “Este” em “Este é o primeiro e necessário passo para que as mudanças de rota sejam feitas.”, refere-se a “criação de um sistema de estatística, com indicadores que medem uma série de atributos – relacionados, por exemplo, aos gastos e à produtividade dos estados e das instâncias judiciais” e não ao desconhecimento de indicadores. A alternativa C se opõe ao período “Tem sido um alento seus esforços no sentido de racionalizar e modernizar a estrutura burocrática do Poder Judiciário – quebrando focos de resistência corporativistas – e de forçar a devida celeridade aos processos que tramitam nos tribunais.”. A alternativa E apresenta comentário inadequado, porquanto quem tem procurado racionalizar e modernizar a estrutura das resistências corporativas é o Conselho Nacional de Justiça e não o Poder Judiciário. A alternativa D é a única que apresenta comentário coerente e que se faz presente no texto. Repare que nela está sendo analisada a relação causa e efeito.

Um diagnóstico (efeito) preciso referente a vários indicadores, como os que revelam gastos e produtividade do judiciário, **DECORRE** da criação (causa) de um sistema de estatística. Observe que essa informação está exposta: “A criação de um sistema de estatística... tem derrubado um dos maiores obstáculos à reforma das práticas do Judiciário: a falta de um diagnóstico preciso.”.

18. (Esaf / AFRF)

Assinale a opção em que a reescrita de segmento do texto não mantém as informações originais.

A demanda doméstica depende de vários fatores, e da perspectiva do seu aumento depende a produção industrial. É normal, então, dar atenção especial ao nível do emprego e à evolução da massa salarial real, sem deixar de acompanhar as receitas e despesas do governo federal. Enquanto a ligeira retomada da economia norte-americana é acompanhada por aumento do desemprego, no Brasil o quadro é diferente. Os dados de julho, nas seis principais regiões do País, mostram redução do desemprego de 8,1% para 8%, o que significa a geração de 185 mil postos de trabalho. Essa taxa de desemprego, em julho, é a menor da série desde 2002. Paralelamente, houve melhora na qualidade do emprego, e 142 mil postos foram criados com carteira de trabalho assinada.

(O Estado de S. Paulo, Editorial, 21/8/2009)

a) A demanda doméstica depende de vários fatores, e a produção industrial

depende da perspectiva do aumento dessa demanda.

- b) Essa taxa de desemprego é a menor em julho de 2002. Paralelamente, em 142 mil postos, a carteira de trabalho assinada melhorou a qualidade do emprego já existente.
- c) O aumento do desemprego acompanha a ligeira retomada da economia norte-americana, enquanto no Brasil o quadro é diferente.
- d) Nas seis principais regiões do País, os dados de julho mostram a geração de 185 mil postos de trabalho, o que significa redução do desemprego de 8,1% para 8%.
- e) É normal, então, dar atenção especial tanto ao nível do emprego e à evolução da massa salarial real quanto às receitas e despesas do governo federal.

Gabarito: B

A alternativa A é coerente com o primeiro período. Observe que o pronome possessivo "seu" refere-se a "a demanda doméstica"; sendo assim, a leitura correta da segunda oração do primeiro parágrafo é "a produção industrial depende da perspectiva do aumento da demanda doméstica". Na alternativa C, a única mudança foi o deslocamento da conjunção ENQUANTO que estabelece relação de simultaneidade. Como os fatos são concomitantes, esse deslocamento acaba por não refletir em alteração semântica. Na alternativa D, o que há novamente é apenas a inversão de fragmentos, fato que não gera alteração de sentido, como se pode observar: "dados mostram redução do desemprego de 8,1% para 8%, o que significa a geração de 185 mil postos de trabalho" = "dados mostram a geração de 185 mil postos de trabalho, o que significa redução do desemprego de 8,1% para 8%". A alternativa E também apresenta comentário coerente, uma vez que expressa exatamente o que se informa no segundo período: "É normal, então, dar atenção especial ao nível do emprego e à evolução da massa salarial real, sem deixar de acompanhar as receitas e despesas do governo federal.". A alternativa B não é só incoerente em relação ao texto, como a informação nela presente não faz sentido. O período "Essa taxa de desemprego é a menor em julho de 2002." é ininteligível. Além disso, o que o texto diz é que, desde 2002, a taxa de desemprego de julho foi a menor da série.

19. (Esaf / Analista da Receita Tributária)

Em relação às informações do texto, assinale a opção correta.

A produção brasileira de petróleo e gás certamente dará um salto quando

estiverem em operação os campos já descobertos na chamada camada do pré-sal. Embora essa expansão só possa ser efetivamente assegurada quando forem delimitadas as reservas, e os testes de longa duração confirmarem a produtividade provável dos campos, simulações indicam que o Brasil terá um saldo positivo na balança comercial do petróleo (exportações menos importações), da ordem de 1 milhão de barris diários.

Com isso, o petróleo deverá liderar a lista dos produtos que o Brasil estará exportando mais ao fim da próxima década. O petróleo é negociado para pagamento a vista (menos de 90 dias). Então, é um volume de recursos que pode ter, de fato, forte impacto nas finanças externas do país.

Como é uma riqueza finita, a prudência e a experiência econômica recomendam que o Brasil tente poupar ao máximo essa renda adicional proveniente das exportações de petróleo. O mecanismo mais usual é conhecido como fundo soberano, por meio do qual as divisas são mantidas em aplicações seguras que proporcionem, preferencialmente, bom retorno e ainda contribuam positivamente para o desenvolvimento da economia brasileira. Os resultados dessas aplicações devem ser direcionados para investimentos internos que possibilitem avanços sociais importantes (educação, infraestrutura, meio ambiente, ciência e tecnologia).

(O Globo, Editorial, 13/10/2009)

- a) É indiscutível que, quando estiverem em operação os campos da camada do pré-sal, o Brasil terá um saldo na balança comercial do petróleo da ordem de 1 milhão de barris diários.
- b) É recomendável que os recursos arrecadados com a exploração do petróleo da camada do pré-sal sejam mantidos num fundo seguro, que proporcione retorno garantido e contribua favoravelmente para o desenvolvimento da economia brasileira.
- c) Somente quando estiverem em operação os campos da camada do pré-sal, o petróleo será negociado para pagamento a vista.
- d) Estima-se que, no final da próxima década, com os campos do pré-sal já em operação, o Brasil lidere a lista dos países importadores de petróleo, com forte impacto na balança comercial.
- e) A renda adicional proveniente da exportação do petróleo da camada do pré-sal deverá ser aplicada diretamente em investimentos com repercussão na

área social.

Gabarito: B

A alternativa A trabalha no campo da certeza (É indiscutível), o que contradiz a ideia de possibilidade presente no segundo período do primeiro parágrafo (simulações indicam). A alternativa C contradiz o segundo parágrafo, visto que lá consta a informação de que "O petróleo (JÁ) é negociado para pagamento a vista (menos de 90 dias)". A alternativa D é absurda. O Brasil não será importador de petróleo e sim aumentará a exportação. O erro na alternativa E está no emprego da palavra "diretamente", pois o texto diz que as divisas provenientes do aumento da exportação do petróleo deverão ser investidas em aplicações seguras, que proporcionem, preferencialmente, bom retorno. Aí, sim, o resultado dessa aplicação é que deve ser aplicado na área social. Portanto, o dinheiro não deve ir diretamente para a área social, mas, sim, deverá ser inicialmente investido em fundos seguros, para depois, seu resultado financiar o avanço social. A alternativa B confirma exatamente o que se informou no esclarecimento para o fato de que a alternativa E não poderia ser a resposta. A alternativa B corresponde exatamente ao que se expõe no último parágrafo.

20. (Esaf / Analista da Receita Tributária)

Assinale a opção correta a respeito do texto.

Aferrado à valorização do aqui e agora, o sábio indiano Svâmi garante que "só o presente é real", o que equivale a considerar o passado e o futuro como puras ilusões. Viver no presente implica aceitar o primado da ação (o ato) sobre a esperança, o que equivale a trocar a passividade do estado de espera pela manifestação ativa da vontade de fazer. Em outras palavras, importa a flecha mais do que o alvo, o ato mais do que a expectativa.

Como bem acentua Comte-Sponville, a ausência pura e simples de esperança não corresponde à mágoa, traduzida na acepção comum da palavra desespero. O desespero/desesperança é, antes, o grau zero da expectativa, portanto um regime de acolhimento do real sem temor, sem desengano, sem tristeza. Esse regime, ou essa regência, pode ser chamado de beatitude ou de alegria: uma aceitação e uma experiência da plenitude do presente.

(SODRÉ, Muniz. As estratégias sensíveis: afeto, mídia e política. Petrópolis, RJ:

Vozes, 2006, p.206)

- a) O autor do texto defende a ideia de que o ser humano, ao criar expectativas em relação ao futuro, não deve desesperar-se, mas, sim, manter-se passivo no estado de espera.
- b) A ideia central desenvolvida no texto baseia-se no pressuposto de que se vive, atualmente, uma era em que predomina o desespero.
- c) Uma das ideias secundárias desenvolvidas no texto é a de que os fins justificam os meios, como se depreende do trecho "importa a flecha mais do que o alvo".
- d) Uma das ideias desenvolvidas no texto é a de que o real só é, de fato, apreendido quando o indivíduo compreende o passado e o futuro como ilusões.
- e) Para sustentar a ideia apresentada no primeiro parágrafo, o autor do texto argumenta que é o medo do futuro que motiva os indivíduos a viverem intensamente o aqui e agora.

Gabarito: D

A alternativa A contradiz o texto, uma vez que o que se valoriza é a manifestação ativa da vontade de fazer em detrimento da passividade do estado de espera. A alternativa B apresenta um comentário absurdo. Em momento algum, é sugerido (pressuposto) que nossa era está caracterizada pelo desespero. Na alternativa C, o sentido implícito do fragmento "importa a flecha mais do que o alvo." é que importa mais o hoje (a flecha, que é o que se tem) do que o amanhã (o alvo – aquilo que porventura poderíamos atingir). A alternativa E também apresenta comentário incoerente em relação ao texto, visto que não se encontra exposto (explícito) que há medo do futuro, tampouco que esse medo levaria os indivíduos a viverem intensamente o presente. A alternativa D se explicita no primeiro período, quando há o alerta de que há equivalência na compreensão de duas ideias: "só o presente é real" e "considerar o passado e o futuro como puras ilusões".

21. (Esaf / RJ / Fiscal de Rendas)

A Eurostat, o organismo da União Europeia encarregado da elaboração de estatísticas econômicas, mostrou que, em abril, nada menos que 101 entre cada 1.000 cidadãos em atividade na área do euro (16 países) não conseguiram encontrar ocupação remunerada. É a pior situação em 12 anos.

Reduzir tudo a efeito natural da atual crise é simplismo. Flagelos assim são como os desastres de avião: sempre têm múltiplas causas. O crescente desemprego no mundo rico foi acentuado pela crise, mas é bem mais do que isso. É o resultado de algumas degradações acumuladas nas últimas décadas: perda de competitividade da indústria, rápido envelhecimento da população, custo elevado da mão de obra, falta de reformas políticas e econômicas.

Paradoxalmente, a crise do desemprego tende a se acentuar pelos fatores que pretendiam atenuar seu impacto. Assim como a antecipação da aposentadoria pretendia abrir vagas aos mais jovens, mas tudo o que produziu foi a deterioração das finanças dos sistemas previdenciários, os mecanismos de seguro social vêm ajudando a criar enormes rombos, que, por sua vez, atiram as finanças públicas ao endividamento e à insolvência (e não apenas à falta de liquidez), como parece ser o caso da Grécia e talvez o de Portugal e Espanha. E aí chegamos a uma situação em que os instrumentos de defesa do emprego criam mais desemprego.

(MING, Celso Ming. O Estado de S. Paulo, 2/6/2010)

Em relação às ideias do texto, assinale a opção correta.

- a) Há 12 anos, a situação na União Europeia apresentava desemprego muito maior que as taxas atuais.
- b) A crise econômica atual começou a provocar o desemprego na área do euro.
- c) O rápido envelhecimento da população contribui para diminuir as taxas de desemprego na União Europeia.
- d) A antecipação da aposentadoria e a abertura de vagas para os mais jovens fortaleceram os sistemas previdenciários.
- e) Medidas que pretendiam atenuar o impacto da crise do desemprego resultaram em mais desemprego.

Gabarito: E

A alternativa A contraria o texto, visto que a informação constante no fim do primeiro parágrafo é que a situação apresentada é a pior dos últimos doze anos.

A alternativa B contradiz o texto, porquanto no segundo parágrafo é asseverado que “o crescente desemprego foi acentuado pela crise”, logo a crise já existia.

O comentário presente na alternativa C também contraria o texto, sobretudo o fragmento: “O crescente desemprego no mundo rico foi acentuado pela crise, mas é bem mais do que isso. É o resultado de algumas degradações acumuladas nas

últimas décadas: perda de competitividade da indústria, rápido envelhecimento da população”.

A alternativa contém informação falsa, uma vez que o último parágrafo indica que as soluções não surtiram o efeito esperado, e, em vez de abrir vagas para os mais jovens, acabou por deteriorar as finanças dos sistemas previdenciários.

A alternativa E se coaduna com o último parágrafo, quando esclarece que os fatores que pretendiam atenuar o impacto da crise do desemprego tendem a acentuá-la, inclusive esta ideia é repetida no último período: “E aí chegamos a uma situação em que os instrumentos de defesa do emprego criam mais desemprego.”.

22. (UFRJ / Assistente em Administração)

LÍNGUA PORTUGUESA

O QUE PASSA NA CABEÇA DELES?

Quem tem um bicho de estimação sabe muito bem: seu gato, cachorro, papagaio, hamster ou o que seja é o mais esperto do mundo. Até meados do século passado, porém, a inteligência animal era considerada inexistente. Suas atitudes e ações eram descritas como simples respostas instintivas ou estratégias de sobrevivência, sem nenhuma relação com a cognição, que se acreditava ser exclusiva do ser humano. Foi só a partir dos anos 1960 que estudos de longo prazo começaram a produzir pistas de que, sim, os animais pensam, são capazes de resolver problemas, aprender com seus erros e se adaptar a novas situações, assim como os seres humanos. Mas o que se passa na cabeça deles? Algumas espécies têm autoconsciência? Quão inteligentes são os animais? Apesar dos avanços nas pesquisas, estas e outras perguntas permanecem sem resposta, gerando controvérsias entre os especialistas.

– O que existe hoje são várias linhas de entendimento do que vem a ser a inteligência animal. Há estudos feitos em ambiente natural, mas também tem muita coisa sendo feita em laboratórios – o que nos é contado pelo biólogo Salvatore Siciliano, pesquisador da Escola Nacional de Saúde da Fundação Oswaldo Cruz (Fiocruz). As pesquisas podem levar anos para chegar a conclusões bem simples, mas, à medida que aumenta o esforço de observação e amostragem, estamos passando a perceber que os animais são, sim, algo inteligentes.

Quando elaborou sua Teoria da Evolução, no século XIX, Charles Darwin a estendeu para o desenvolvimento do cérebro humano. Como outros aspectos da nossa fisiologia, a inteligência teria evoluído a partir de organismos mais simples

em resposta a desafios comuns a quase todos os animais, como as necessidades de se alimentar, reproduzir e interagir com o ambiente. Atualmente, faz parte do senso comum considerar que grandes primatas como os chimpanzés, cujo DNA é 99% igual ao dos seres humanos, apresentam um certo grau de inteligência, assim como outros mamíferos mais desenvolvidos, como cetáceos (baleias e golfinhos) e elefantes. Surpreendente, no entanto, foi verificar que mesmo espécies mais longe da escala e árvore evolutivas, como pássaros e polvos, também demonstram sinais de inteligência.

(BAIMA, César. O Globo, Planeta Terra, out. 2010. Adaptado)

Sobre o título dado ao texto, pode-se fazer, de forma adequada, a seguinte afirmação:

- a) trata-se de uma questão sobre a qual a ciência ainda não apresenta todas as respostas;
- b) a pergunta não é respondida no texto;
- c) representa uma interrogação feita pelos proprietários de animais domésticos;
- d) o pronome eles se refere exclusivamente aos animais domésticos;
- e) a pergunta fala sobre as preocupações dos donos de animais.

Gabarito: B

O texto, em momento algum, informa o que se passa pela cabeça dos animais. Além disso, há um fragmento no texto que reforça essa resposta: "Mas o que se passa na cabeça deles? Algumas espécies têm autoconsciência? Quão inteligentes são os animais? Apesar dos avanços nas pesquisas, estas e outras perguntas permanecem sem resposta, gerando controvérsias entre os especialistas.". Pode-se excluir a alternativa A, pois, quando se diz que a ciência não apresentou todas as respostas, infere-se que algumas já foram concedidas o que é contradito no seguinte fragmento "estas e outras perguntas permanecem sem resposta, gerando controvérsias entre os especialistas.". Elimina-se a alternativa C, pois esse questionamento pode ser de qualquer um, e não necessariamente de donos de animais domésticos. Na alternativa D, o pronome "deles" refere-se a qualquer animal, e não necessariamente a animais domésticos. A alternativa E representa comentário absurdo, dado que o fator inteligência animal não constitui preocupação, mormente aos donos de animais.

23. "...seu gato, cachorro, papagaio, hamster ou o que seja é o mais

esperto do mundo”; o termo sublinhado equivale a:

- a) um outro animal doméstico qualquer;
- b) qualquer outro tipo de roedor;
- c) um outro animal de tipo diferente;
- d) qualquer animal desconhecido;
- e) qualquer outro nome que se dê.

Gabarito: A

O emprego do pronome SEU é decisivo para a resposta. Esse pronome indica que o autor está falando diretamente aos leitores, portanto se trata de gato “do leitor”, cachorro “do leitor”... O leitor, cidadão comum, pode ter apenas animal doméstico.

24. “...é o mais esperto do mundo.” Esse pensamento representa:

- a) uma antiga forma de pensar sobre a inteligência animal;
- b) um carinhoso modo de pensar sobre animais de estimação;
- c) um conceito errado sobre os animais domésticos;
- d) um pensamento corrente sobre os animais selvagens;
- e) um falso pensamento fundamentado apenas nas aparências.

Gabarito: B

Esse fragmento é referente aos animais domésticos. A alternativa B indica o pensamento que os donos têm acerca de seus animais, sem entrar no mérito se tal pensamento é certo ou errado – fato que exclui a possibilidade de resposta da alternativa C –, até porque o próprio texto informa que a ciência ainda não conseguiu concluir quão inteligentes são os animais.

25. A afirmativa abaixo que é adequada ao texto é:

- a) Os estudiosos definem, hoje, vários graus de inteligência animal;
- b) Os animais, com exceção dos mais distantes da escala evolutiva, possuem inteligência;
- c) Estudos avançam, mas a inteligência animal ainda é alvo de controvérsia;
- d) Todos os animais possuem inteligência bastante avançada;
- e) Os animais dispõem de uma estrutura de DNA semelhante à dos humanos.

Gabarito: C

O comentário realizado na alternativa C se coaduna com o seguinte fragmento do texto: “Mas o que se passa na cabeça deles? Algumas espécies têm autoconsciência? Quão inteligentes são os animais? Apesar dos avanços nas

pesquisas, estas e outras perguntas permanecem sem resposta, gerando controvérsias entre os especialistas.”.

26. Assinale a alternativa em que o conectivo destacado possui seu valor semântico corretamente indicado:

- a) “Apesar dos avanços nas pesquisas...” = concessão;
- b) “Surpreendente, no entanto, foi verificar...” = conclusão;
- c) “Suas atitudes e ações eram descritas como simples respostas...” = modo;
- d) “Até meados do século passado, porém,...” = explicação;
- e) “...para chegar a conclusões bem simples...” = direção.

Gabarito: A

Alternativa B – NO ENTANTO estabelece relação de adversidade, oposição.

Alternativa C – COMO estabelece relação de comparação, podendo ser substituído por TAIS QUAIS.

Alternativa D – PORÉM estabelece relação de adversidade, oposição.

Alternativa E – PARA estabelece relação de finalidade.

27. “...comuns a quase todos os animais...”; o trecho abaixo em que o emprego do artigo é EQUIVOCADO é:

- a) toda a manhã eles chegavam sempre na hora;
- b) todos os quatro animais de estimação sobreviveram;
- c) os biólogos trabalharam todo o dia;
- d) entre os animais há diversos graus de inteligência;
- e) ambos os animais são dotados de alguma inteligência.

Gabarito: A

O emprego do artigo após os pronomes indefinidos TODA e TODA se justifica quando a intenção linguística é conferir à expressão a ideia de inteiro. Por exemplo, TODO O DIA significa o dia inteiro; já TODO DIA significa todos os dias. O objetivo aqui era dizer que eles chegavam na hora todos as manhãs, e não a manhã inteira, sendo descabido, pois, o uso do artigo.

28. A alternativa em que a posição do adjetivo em relação ao substantivo ALTERA o seu significado é:

- a) “...estudos de longo prazo começaram a produzir pistas...”;
- b) “como outros mamíferos mais desenvolvidos”;
- c) “...considerar que grandes primatas como os chimpanzés...”;

d) “Até meados do século passado...”;

e) “Suas atitudes e ações eram descritas como simples respostas instintivas...”.

Gabarito: E

O significado de “simples respostas” é de singelas, meras respostas. Já em “respostas simples”, a leitura passa a ser de respostas simplórias, sem complexidade ou sofisticação.

29. A presença do biólogo no texto tem a seguinte utilidade textual:

a) mostrar que a publicação é internacional;

b) convencer o leitor de que o tema é importante;

c) demonstrar atualização brasileira no tema estudado;

d) indicar pessoas que demonstram interesse pelo tema estudado;

e) dar mais autoridade e credibilidade ao texto.

Gabarito: E

Questão formulada para deixar o candidato em dúvida entre duas alternativas: B e E, visto que as outras são absurdas. Quando o autor utiliza como recurso de argumentação informações de terceiros sua intenção não é dar mais importância ao tema, ao assunto, mas sim conferir credibilidade à argumentação. É como se o autor informasse ao leitor que pode confiar naquela informação – utilizada como argumento –, pois ela provém de um especialista no assunto. Portanto, conforme já esclarecido na parte teórica, sempre que no texto houver informações de terceiros, pode-se dizer que o texto, a informação ou argumentação ganham peso, autoridade, credibilidade, mas nunca o tema ou o assunto.

30. “...estamos passando a perceber...”; a forma verbal desse segmento indica:

a) uma continuidade de pensamento;

b) uma explicação de algo dito;

c) uma correção de atitude anterior;

d) uma mudança de posição;

e) uma reafirmação de algo já feito.

Gabarito: D

Questão confeccionada para deixar o candidato em dúvida entre as alternativas C e D. São alternativas parecidas, mas há uma diferença: Na C, é dito que há uma correção, portanto haveria erro na visão anterior, fato que o texto não informa. A

forma verbal ESTAMOS PASSANDO A PERCEBER sugere que uma alteração realmente está em curso, mas não necessariamente algo que representa uma retificação do pensamento anterior, podendo ser uma visão mais complexa, mais aprofundada, mais desenvolvida do tema. Além disso, não há que se falar em correção, até porque, como o texto informa, as perguntas a respeito do tema ainda estão sem resposta.

31. “...a inteligência teria evoluído a partir de organismos mais simples...”;

a forma verbal sublinhada indica uma:

- a) certeza absoluta;
- b) hipótese possível;
- c) opinião abalizada;
- d) dedução comprovada;
- e) dúvida permanente.

Gabarito: B

É natural o futuro do pretérito do indicativo não se localizar no campo da certeza. Justamente tal ocorre nessa questão, inclusive quando se observa que o fragmento de onde advém a forma verbal reproduz a Teoria de Darwin. Portanto, trata-se de uma teoria, um pensamento, uma hipótese, algo que possivelmente ocorreu, e não um fato.

32. **O texto desta prova deve ser caracterizado como:**

- a) descritivo de um conjunto de ideias científicas sobre os animais;
- b) narrativo de uma sequência de fatos ocorridos nos últimos anos;
- c) informativo sobre conhecimentos atuais no tema analisado;
- d) argumentativo a respeito de prós e contras das recentes descobertas;
- e) publicitário sobre os trabalhos da Fiocruz.

Gabarito: C

Trata-se de texto dissertativo, no entanto a alternativa D não pode ser a resposta, pois o recurso de argumentação utilizado não foi a comparação entre aspectos positivos e negativos. Também por tal motivo, excluem-se as alternativas A e B (o texto, repita-se, é dissertativo). A alternativa E é absurda, pois não se trata de propaganda, muito menos sobre os trabalhos desenvolvidos na Fiocruz. Portanto, sobra a alternativa C. Pode-se asseverar que o texto é informativo, com a apresentação de informações concedidas por autoridades no assunto, como recurso

de argumentação, confirmando a tese do autor.

33. A utilização dos parênteses no último parágrafo pretende:

- a) explicar o que são cetáceos;
- b) destacar os cetáceos menos conhecidos;
- c) chamar a atenção para aspectos importantes do texto;
- d) definir a espécie dos cetáceos;
- e) enumerar animais que são denominados "cetáceos".

Gabarito: E

A intenção do autor, ao utilizar os parênteses, foi esclarecer não o que são (significa) cetáceos – por isso, fica excluída a alternativa A –, mas sim a que cetáceos ele estava se referindo.

34. O autor do texto se apresenta textualmente como:

- a) entrevistador de cientistas experts do assunto;
- b) jornalista que reproduz conhecimentos alheios;
- c) cientista especializado no tema analisado;
- d) jornalista conhecedor do tema explorado;
- e) especialista de uma organização científica.

Gabarito: D

Inicialmente, é de bom alvitre perceber que o jornalista escreve para uma seção específica de jornal (O Globo, Planeta Terra), o que já nos faz crer que algum conhecimento sobre o tema ele tem. Além disso, o autor expõe um histórico sobre o assunto e em determinados momentos até expressa sua opinião, como no último período quando considera SURPREENDENTE o fato de "verificar que mesmo espécies mais longe da escala e árvore evolutivas, como pássaros e polvos, também demonstram sinais de inteligência."

35. "Quem tem um bicho de estimação..."; a forma de reescrever-se esse segmento do texto que ALTERA o seu sentido original é:

- a) Quem possui um bicho de estimação;
- b) Quem tem a posse de um bicho de estimação;
- c) Aqueles que possuem um bicho de estimação;
- d) Aquele que tem um bicho de estimação;
- e) Os que têm um bicho de estimação.

Gabarito: B

O texto original e as alternativas A, C, D e E indicam que alguém é dono, proprietário de um bicho de estimação. Quando se tem a posse de algo, significa dizer que a possibilidade de desfrute é algo passageiro, transitório. Na frase “Eu tenho (estou com) a posse de um carro.”, o sentido é que, por algum tempo, posso usufruir o carro.

36. (Cespe-UnB / FUB / Auditor – 2009)

Confissão de Allan Poe

Cometi apenas um erro. Não soube ser feliz. Nunca: nem um só dia, nem sequer uma hora. A própria criação, um prazer para os poetas mais sensíveis, foi para mim sempre mais angustiante que redentora. A causa primeira do meu infortúnio, conheço-a agora. Tive sempre medo da vida. De uma sensibilidade exacerbada e doentia desde a mais tenra infância, atormentada e mortificada até a exaustão pelo infortúnio e pela miséria, a vida banal, as realidades quotidianas constituíam para mim uma fonte constante de terror. Tinha a impressão de viver continuamente suspenso no limite de dois reinos – ser uma criança semimorta unida em laço misterioso a um espectro nostálgico. A criança tinha medo da treva; o espectro da luz. Uma e outro aspiravam à morte e, simultaneamente, receavam-na. A vida era para mim aborrecimento, alucinação, condenação. Cada vez que eu tentava reconciliar-me com ela, saía maltratado, repellido. Fazia-me o efeito de um anjo que pretendesse participar num banquete de monstros. O próprio amor não logrou salvar-me porque a mulher é uma das mais perfeitas encarnações da vida, e eu tinha da vida um indizível terror. Todas as mulheres que julguei amar ou fugiram de mim, ou estão mortas. Uma vez mortas, e só então, elas pareciam realmente minhas amantes na eternidade, as únicas que poderiam amar um homem segregado da vida. Para escapar às minhas visões terríficas, aos meus pesadelos, às tentações de minha razão delirante, um gênio forçava-me a escrever, senhor mais titânico e exigente que um demônio. Escrevi, pois, toda a minha vida poemas, narrativas, contos, tratados, ensaios. Porém, mal experimentava a ilusão de pela poesia ter exorcizado a perseguição dos meus pavores, logo outras alucinações, outros pesadelos, outras bizarras macabras e fúnebres assaltavam sem trégua a minha pobre alma acabrunhada. Então, como última esperança do meu desespero, buscava socorro no álcool, que, aliás, abominava.

(Revista Literatura. São Paulo: Escala Editorial, 2009, nº 23, p. 45. Com adaptações).

Considerando as estruturas linguísticas do texto acima, julgue os itens de 1 a 7.

1. Confissão de Allan Poe, o título do texto, e construção de Brasília são estruturas semelhantes sintaticamente, pois são formadas por substantivo abstrato mais preposição de seguida de outro substantivo, o qual, no título do texto, desempenha papel de agente – pelo qual se entende que Allan Poe fez uma confissão – e, em construção de Brasília, desempenha papel de paciente.
2. Em “Cometi apenas um erro” (l.1) e “Tive sempre medo da vida” (l.3-4), a mudança na ordem dos termos adverbiais para Apenas cometi um erro e Sempre tive medo da vida mantém inalterado o sentido desses períodos no texto.
3. Para a palavra “quotidianas” (l.6), está também prevista, nos dicionários da língua portuguesa, a grafia cotidianas.
4. Em “Cada vez que eu tentava reconciliar-me com ela” (l.10-11), a expressão “Cada vez que” pode ser substituída por À medida que, sem alteração de sentido.
5. Com o deslocamento da conjunção “pois” para o início da oração “Escrevi, pois, toda a minha vida poemas, narrativas, contos, tratados, ensaios” (l.18-19), com os devidos ajustes de maiúsculas e minúsculas, preserva-se o sentido original do período.
6. Em “Porém, mal experimentava a ilusão (...) a minha pobre alma acabrunhada” (l.19-20), o termo “mal” é empregado com sentido temporal.

Gabarito:

- 1 – Certo. Allan Poe confessou, praticou a ação de confessar, portanto tem valor agente e funciona como adjunto adnominal. Já em “Construção de Brasília”, Brasília foi construída, sofreu a ação de ser construída, por isso possui valor paciente, funcionando como complemento nominal. Muito interessante a visão do Cespe-UnB, pois indica que muito mais importante do que identificar a função sintática de um termo é observar o seu valor semântico – se naquela construção tem valor agente ou paciente, se está praticando ou sofrendo a ação verbal. Em face de tal visão, não entrou no mérito acerca da função sintática (se complemento ou adjunto).
- 2 – Errado. Na segunda frase, não gera alteração semântica a inversão dos termos. O sentido é o mesmo em “Tive sempre medo da vida.” e “Sempre tive

medo da vida.”. No entanto, na primeira frase, a alteração gera mudança de sentido: Em “cometi apenas um erro.”, o significado é que não cometi nem dois nem três erros, somente um. Em “Apenas cometi um erro.”, o sentido é que não fiz mais nada além de cometer esse erro.

- 3 – Certo. Os vocábulos “Cotidianas” e “Quotidianas” existem e possuem o mesmo significado.
- 4 – Errado. O conector “Cada vez” tem o mesmo valor que SEMPRE QUE, QUANDO, portanto tem caráter temporal. Já, À MEDIDA QUE confere ao período valor de proporção.
- 5 – Errado. A conjunção POIS, quando está deslocada, possui valor conclusivo, tendo como sinônimos ENTÃO, PORTANTO. Ocorrendo no início do período, passa a ter valor causal, passando a ter como sinônimos PORQUE, VISTO QUE, PORQUANTO.
- 6 – Certo. A conjunção MAL tem valor temporal, sendo sinônimo de QUANDO, ASSIM QUE, LOGO QUE. Observe a relação de tempo existente entre as orações: “mal (Logo que, Quando, assim que) experimentava a ilusão... pavores, logo outras alucinações, outros pesadelos... assaltavam sem trégua a minha pobre alma acabrunhada.

37. (Cespe-UnB / FUB / Auditor – 2009)

A história dos ideais ilustrados na América Latina tem, às vezes, um sabor quase trágico de perversão dos intuitos ostensivos, porque acabaram funcionando como fatores de exclusão, não de incorporação; de sujeição, não de liberdade. O saber como salvação acabava como teoria de poucos eleitos. Na América Latina, as condições locais puseram a nu a contradição fundamental da ideologia ilustrada, que desaguava quase inevitavelmente na delegação de função às elites. O propalado bem comum ficava no limbo da utopia se os povos não lutassem pela sua realização. Nos países do Ocidente da Europa, as lutas democráticas do fim do século XVIII e século XIX, aliadas à prosperidade econômica, permitiram uma solução parcial da contradição apontada acima, com relativa difusão do saber. Em nossos países, a contradição permaneceu com toda força. Essa contradição se manifesta de vários modos e em vários níveis. No nível estrutural, é óbvio que ela corresponde a uma tendência das sociedades de classe para concentrar o saber nas camadas superiores, dosando as suas formas mais modestas ao longo da escala social dominada. No nível escolar, ela aparece tanto na política universitária quanto

na política de instrução primária. No caso do Brasil, é curiosa, depois da Independência, a relativa indiferença pela fundação de escolas superiores, além do mínimo para formar quadros dirigentes restritos. Custa crer que o Brasil só tenha tido universidades no século XX; e que, durante o período colonial, não houvesse nele escolas de nível superior.

(CANDIDO, Antonio. A perversão da Aufklärung. In: Textos de intervenção. 34. ed., São Paulo: Duas Cidades, 2002, p. 321-3. Com adaptações).

Acerca das ideias e estruturas linguísticas do texto acima, julgue os itens a seguir.

1. Infere-se do texto que os ideais ilustrados propunham, originalmente, o saber e a educação como formas de emancipação, liberdade e igualdade entre os homens.
2. Ao restringir às elites locais o acesso ao saber, a América Latina perverteu os ideais ilustrados plenamente realizados na Europa pela difusão igualitária do saber.
3. As relações sintático-semânticas do período entre as linhas 6 e 7 indicam que a realização da ideologia ilustrada como bem comum condicionava-se às lutas populares pela democratização do saber.
4. A forma verbal “dosando” (l.13) corresponde a uma ação de política educacional que, voltada para as classes dominadas, previa a democratização do saber em curto prazo.
5. Infere-se do texto que o fato de as universidades só terem surgido no Brasil, no século XX, relaciona-se à manifestação do caráter contraditoriamente restritivo da ideologia ilustrada.

Gabarito:

- 1 – Certo. Depreende-se dos dois primeiros períodos, mormente quando se percebe que os ideais eram a incorporação, a liberdade, o saber como salvação.
- 2 – Errado. Não houve difusão igualitária do poder nos países do Ocidente da Europa, como se verifica no fragmento “Nos países do Ocidente da Europa, as lutas democráticas do fim do século XVIII e século XIX, aliadas à prosperidade econômica, permitiram uma **solução parcial da contradição** apontada acima, com relativa difusão do saber.”.
- 3 – Certo. Observe a presença da conjunção subordinativa condicional “se” (l.6-

- 7). “Se os povos não lutassem pela sua realização” (condição) – O propalado bem comum ficava no limbo da utopia (consequência).
- 4 – Errado. Justamente o contrário. O emprego de “dosando” sugere que o fato ocorria aos poucos, e não em curto prazo.
- 5 – Certo. Se os ideais ilustrados previam a emancipação, o saber como libertação, a existência de universidades no Brasil deveria ter ocorrido muito antes. Portanto, o fato de as universidades só terem surgido no século XX serve como exemplo (recurso argumentativo) para a tese de que esses ideais acabaram tendo um sabor quase trágico de perversão dos intuitos ostensivos, funcionando como fatores de sujeição, de exclusão.

38. (Agente da Polícia Federal)

Texto LP-II – questões 43 e 44

A Revolução Industrial provocou a dissociação entre dois pensamentos: o científico e tecnológico e o humanista. A partir do século XIX, a liberdade do homem começa a ser identificada com a eficiência em dominar e transformar a natureza em bens e serviços. O conceito de liberdade começa a ser sinônimo de consumo. Perde importância a prática das artes e consolidam-se a ciência e a tecnologia. Relega-se a preocupação ética. A procura da liberdade social se faz sem considerar-se sua distribuição. A militância política passa a ser tolerada, mas como opção pessoal de cada um.

Essa ruptura teve o importante papel de contribuir para a revolução do conhecimento científico e tecnológico. A sociedade humana se transformou, com a eficiência técnica e a consequente redução do tempo social necessário à produção dos bens de sobrevivência.

O privilégio da eficiência na dominação da natureza gerou, contudo, as distorções hoje conhecidas: em vez de usar o tempo livre para a prática da liberdade, o homem reorganizou seu projeto e refez seu objetivo no sentido de ampliar o consumo. O avanço técnico e científico, de instrumento da liberdade, adquiriu autonomia e passou a determinar uma estrutura social opressiva, que servisse ao avanço técnico e científico. A liberdade identificou-se com a ideia de consumo. Os meios de produção, que surgiram no avanço técnico, visam ampliar o nível dos meios de produção.

Graças a essa especialização e priorização, foi possível obter-se o elevado nível do potencial de liberdade que o final do século XX oferece à humanidade. O

sistema capitalista permitiu que o homem atingisse as vésperas da liberdade em relação ao trabalho alienado, às doenças e à escassez. Mas não consegue permitir que o potencial criado pela ciência e tecnologia seja usado com a eficiência desejada.

(BUARQUE, Cristovam. Na fronteira do futuro. Brasília: EDUnB, 1989, p. 13; com adaptações)

Julgue os itens abaixo, relativos às ideias do texto LP-II.

1. O conceito de "liberdade" é tomado como sinônimo de **consumo** e de **eficiência no domínio e na transformação da natureza em bens e serviços**.
2. O autor sugere que o sistema capitalista apresenta a seguinte correlação: quanto mais tempo livre, mais consumo, mais lazer e menos opressão.
3. Depreende-se do primeiro parágrafo que a ética foi abolida a partir do século XIX.
4. No segundo parágrafo, a expressão "Essa ruptura" retoma e resume a ideia central do parágrafo anterior.
5. O emprego da expressão "as vésperas da liberdade" (l.22) sugere que a humanidade ainda não atingiu a liberdade desejada.

Gabarito:

- 1 – Certo. É de bom alvitre o candidato perceber que o comentário está perfeito, contudo se apresenta em ordem inversa, o que não o invalida. Inicialmente o texto informa que "a liberdade do homem começa a ser identificada com a eficiência em dominar e transformar a natureza em bens e serviços.". Depois assevera que "O conceito de liberdade começa a ser sinônimo de consumo.".
- 2 – Errado. O comentário contradiz o texto, visto que no terceiro parágrafo é aduzido que "o homem reorganizou seu projeto e refez seu objetivo no sentido de ampliar o consumo.". Depois, esclarece a consequência: "O avanço técnico e científico, de instrumento da liberdade, adquiriu autonomia e passou a determinar uma estrutura social opressiva, que servisse ao avanço técnico e científico.".
- 3 – Errado. Inferência inadequada, visto que o texto esclarecer que a preocupação ética foi relegada, ou seja, foi posta "de lado", mas não abolida, exterminada.

- 4 – Certo. A expressão “Essa ruptura” refere-se ao ponto central do primeiro parágrafo: “a dissociação entre os dois pensamentos: o científico e tecnológico e o humanista.”. Depois o autor passa a defender a tese da existência dessa dissociação, ruptura.
- 5 – Certo. Quando se está na véspera de feriado, é porque estamos no período que o antecede, ou seja, ainda não chegou o feriado. Portanto, a expressão “as vésperas da liberdade” indica que se está no período que antecede a liberdade, contudo a liberdade ainda não chegou.

39. Quanto à organização do texto LP-II, julgue os itens a seguir.

1. A argumentação do texto estrutura-se em três eixos principais: ciência e tecnologia, busca da liberdade e militância política.
2. A tese para esse texto argumentativo pode assim ser resumida: nem todo “potencial-de-liberdade” gera liberdade com a eficiência desejada.
3. Para organizar o texto, predominantemente argumentativo, o autor recorre a ilustrações temáticas e trechos descritivos sobre condições das sociedades.
4. A ideia de melhor aproveitamento do tempo como resultado da eficiência técnica é um argumento utilizado para provar a necessidade de lazer e descanso dos homens.
5. O fragmento a seguir, caso fosse utilizado como continuidade do texto, manteria a coerência da argumentação: **Existe, assim, uma ambiguidade entre a ampliação dos horizontes da liberdade e os resultados, de fato, alcançados pelo homem.**

Gabarito:

- 1 – Errado. O principal eixo do texto é a dissociação entre os dois pensamentos: o científico e tecnológico e o humanista.
- 2 – Certo. O comentário é uma síntese do texto. O fato de a máquina substituir o homem em muitas tarefas fez que ele atingisse as vésperas da liberdade, mas não a própria liberdade.
- 3 – Errado. Em momento algum do texto, há a ocorrência de ilustrações temáticas – elementos que esclareçam sobre o que o texto versa –, muito menos elementos descritivos acerca das condições das sociedades.
- 4 – Errado. O que ocorreu foi justamente o contrário: “em vez de usar o tempo livre para a prática da liberdade, o homem reorganizou seu projeto e refez seu objetivo no sentido de ampliar o consumo.”.

5 – Certo. O comentário serviria como um fechamento do texto, funcionando como uma síntese para tudo que foi exposto, fato explicitado no último parágrafo.

40. (Cespe / UnB / Delegado PF)

Individualistas e comportados. E daí?

Cientistas sociais e filósofos de inúmeras correntes garantem: a geração de 90 é ambígua. Explica-se: os adolescentes dessa época buscam o bem-estar individual mas também consideram o conceito “viver dignamente” como um direito da humanidade. Só que eles não pretendem se fatigar nas lutas sociais, nem se sentem atraídos por bandeiras políticas ou cartilhas ideológicas. Em uma pesquisa recente na França, o item “justiça social” foi classificado como um dos menos importantes por moças e rapazes na faixa dos 14 aos 17 anos. Imediatamente, a geração que ouve Madonna, diverte-se com Steven Spielberg e devora sanduíches passou a ser chamada de “novos individualistas”. O filósofo e escritor francês Laurent Joffrin, autor do livro *Um toque de Juventude*, celebra com muito otimismo os “moralistas de **blue jeans**”: “eles não são apáticos como se supõe. Seus interesses vão além do prazer imediato e da pura distração”, explica Joffrin. Mais cético, seu colega Alain Finkelkraut acredita que os jovens dos anos 90 se apoiam em relacionamentos superficiais e valores distorcidos. “Comportam-se como se a vida fosse um grande **videoclip...**”, lamenta. Enquanto os intelectuais batem boca, os ingleses que cresceram ouvindo a balada conservadora de Margareth Thatcher hoje insistem que a vida comportada é muito melhor. Em um pesquisa da revista *Look Now*, moças e rapazes de 15 a 24 anos confessam gostar de boas roupas, querem ser vistos como pessoas sensíveis e responsáveis, pretendem ter uma carreira sólida e fazer fortuna. Desnecessário dizer que a Dama de Ferro adorou os resultados da pesquisa.

(Greenghalg, Laura. “Sociedade dos Poetas Vivos”, In: *Elle*, ago. 1998. p. 35; com adaptações).

Aplicando conhecimentos acerca de tipologia, estrutura e organização de um texto em parágrafos, julgue os itens a seguir, segundo as ideias desenvolvidas do Texto.

1. O texto é essencialmente dissertativo, podendo ser distribuído em parágrafos, dos quais o introdutório iria até “cartilhas ideológicas”(L.5).
2. O primeiro período (L.1 e 2) contempla a ideia geral do texto, resgatando na

- palavra “ambígua” o comportamento da juventude: apático e superficial.
3. Na linha 9, inicia-se uma passagem narrativa que se estende até “lamenta” (L.15) e que conta a rotina da juventude francesa da época.
 4. A pesquisa relativa aos ingleses, cujos resultados aparecem a partir do antepenúltimo período do texto, agradou a liderança conservadora porque mostra que os jovens britânicos são idealistas, consumistas, alienados e ambiciosos.
 5. Ao se distribuir adequadamente em parágrafos, faltaria um fechamento que resgatasse a ideia básica desenvolvida no texto e desse caráter conclusivo ao título proposto.
 6. Segundo o texto, os intelectuais europeus são unânimes na opinião de que os jovens, sedentos pelo fugaz aproveitamento da vida material, apenas se preocupam com a distração e o entretenimento, demonstrando interesse tão somente pela superfície da vida em comunidade.

Gabarito:

- 1 – Certo. Até “cartilhas ideológicas” está presente a tese do autor. No início do período seguinte, começa a argumentação fundada em informações de terceiros, o que justificaria o começo de um novo parágrafo.
- 2 – Errado. Não há ambiguidade entre apatia e superficialidade.
- 3 – Errado. O comentário começa correto, pois realmente se trata de uma narração. Quando o autor do texto reproduz informações de terceiros, tal fragmento é narrativo. No entanto, em momento algum deste fragmento é feito qualquer tipo de comentário acerca da rotina da juventude francesa da época.
- 4 – Errado. O erro ocorre no emprego do vocábulo “alienados”. O texto não contém essa informação e certamente a liderança conservadora da Inglaterra não gostaria que a juventude fosse alienada.
- 5 – Certo. É importante o candidato atentar-se que até a quinta linha o autor expõe sua tese. A partir daí, ele começa a usar as informações constantes em pesquisas, revistas, livros como recurso argumentativo. Observe que o último período do texto ainda está no campo argumentativo, sendo uma reprodução de informações constantes na revista Look Now. Sendo assim, o autor do texto não chegou a retomar a palavra para conferir o seu devido fechamento.
- 6 – Errado. Não há unanimidade. Por exemplo, a expressão “Mais cético” indica

que a visão de Alain Finkelkraut já não é exatamente a mesma de Laurent Joffrin.

41. (TCU / Auditor)

O termo groupthinking foi cunhado, na década de cinquenta, pelo sociólogo William H. Whyte, para explicar como grupos se tornavam reféns de sua própria coesão, tomando decisões temerárias e causando grandes fracassos. Os manuais de gestão definem groupthinking como um processo mental coletivo que ocorre quando os grupos são uniformes, seus indivíduos pensam da mesma forma e o desejo de coesão supera a motivação para avaliar alternativas diferentes das usuais. Os sintomas são conhecidos: uma ilusão de invulnerabilidade, que gera otimismo e pode levar a riscos; um esforço coletivo para neutralizar visões contrárias às teses dominantes; uma crença absoluta na moralidade das ações dos membros do grupo; e uma visão distorcida dos inimigos, comumente vistos como iludidos, fracos ou simplesmente estúpidos.

Tão antigas como o conceito são as receitas para contrapor a patologia: primeiro, é preciso estimular o pensamento crítico e as visões alternativas à visão dominante; segundo, é necessário adotar sistemas transparentes de governança e procedimentos de auditoria; terceiro, é desejável renovar constantemente o grupo, de forma a oxigenar as discussões e o processo de tomada de decisão.

JR, Thomaz Wood. "O perigo do groupthinking." In: Carta Capital, 13/5/2009, p. 51
(com adaptações).

Julgue os seguintes itens com base na organização do texto acima.

- 1 – A sequência narrativa inicial, relatando a origem do termo "groupthinking" (l.1), não caracteriza o texto como narrativo, pois integra a organização do texto predominantemente argumentativo.
- 2 – Por estar empregada como uma forma de voz passiva, a locução verbal "foi cunhado" (l.1) corresponde a cunhou-se e por esta forma pode ser substituída, sem prejuízo para a coerência ou para a correção gramatical do texto.
- 3 – No desenvolvimento da argumentação, o valor semântico das orações iniciadas por "tomando" e "causando", ambas na linha 3, permite interpretá-las como causa para a conceituação de Whyte; por isso correspondem a porque tomavam decisões temerárias e causavam grandes fracassos.
- 4 – Apesar de a definição de "groupthinking" (l.4) sugerir neutralidade do autor a respeito desse processo, o uso metafórico de palavras da área de saúde, como

“sintomas” (l.7), “receitas” (l.12) e “patologia” (l.12), orienta a argumentação para o valor negativo e indesejável de groupthinking.

- 5 – Na linha 4, preservam-se a correção gramatical e a coerência textual ao se inserir uma vírgula imediatamente após o vocábulo “coletivo”, mesmo que, com isso, as informações possam ser tomadas como uma explicação – e não como uma caracterização – da expressão “processo mental coletivo”.

Gabarito:

- 1 – Certo. O texto é iniciado com uma narração, visto que o autor reproduz a definição cunhada pelo sociólogo William H. Whyte. No entanto, em vários momentos ele expressa a própria opinião, caracterizando o texto como dissertativo.
- 2 – Errado. Não é cabível a substituição da voz passiva analítica pela sintética porque passaria uma sensação de reflexividade (A expressão “o termo Groupthinking se cunhou” passa a sensação de que ele cunhou a si mesmo). Além disso, não fica coerente o emprego da voz passiva sintética, estando presente o agente da passiva: “O termo groupthinking cunhou-se... pelo sociólogo William H. Whyte”.
- 3 – Errado. Justamente o contrário. O uso do gerúndio nos dois verbos encerra nexos de consequência para o fato exposto na oração anterior: Porque os grupos ficavam reféns de sua própria coesão (causa), acabavam tomando decisões temerárias e causando grandes fracassos (efeito).
- 4 – Certo. Ao iniciar o texto pela definição do termo conferido por um sociólogo, fica a impressão de que o texto não apresentaria a opinião do autor. Entretanto, ela se faz presente em alguns momentos do texto e isso se explicita também por esses vocábulos relacionados à medicina, revelando sutilmente o entendimento do autor em relação a Groupthinking: uma doença, uma patologia.
- 5 – Certo. O pronome relativo introduz oração subordinada adjetiva. No texto original, o pronome relativo não é precedido de vírgula, introduzindo valor de restrição, caracterização. Ao se inserir a vírgula antes do pronome relativo, altera-se a ideia para explicação. É fundamental ler corretamente o item. O Cespe não disse que não haveria mudança semântica (muito pelo contrário: “as informações possam ser tomadas como uma explicação – e não como uma caracterização”), mas que essa mudança não gera incoerência (apesar de o

sentido ficar diferente, o texto continua coerente) tampouco falha gramatical.

42. (Cespe / UnB / Polícia Federal / Agente)

FRAGMENTO A

O processo de ampliação dos direitos e de pacificação social não é neutro, nem é o caminho natural de evolução em todas as sociedades. Em geral, é fruto de um processo político, resultado de muitos conflitos e negociações. Nele se confrontam, nos diferentes períodos históricos e nas diferentes sociedades, grupos diversos – alguns mais representativos da maioria dos membros de uma sociedade, outros menos –, defendendo suas ideias e seus interesses a respeito de como organizar a sociedade.

(Andrea Buoro)

FRAGMENTO B

Isto é – Estamos às portas da Terceira Guerra Mundial?

Clóvis Brigagão – Acho que uma nova guerra se estabeleceu, que é um confronto entre grupos terroristas e o Estado. Não é uma guerra clássica, não é uma guerra de guerrilha ou de longa duração, mas um confronto de ataques tópicos, uma espécie de acupuntura. Enquanto os poderosos americanos são visíveis, os inimigos são invisíveis, utilizam ataques de surpresa que põem o sistema internacional e a convivência humana em perigo. Isso já existe no Oriente Médio, onde Israel enfrenta os palestinos. Não é Estado contra Estado, mas Estado contra terrorismo. Esse modelo de conflito se tornou um novo fator de desequilíbrio mundial. Pode inclusive restabelecer uma nova espiral armamentista não convencional.

Isto é, nº 1.668 – 19/9/2001

Julgue os itens abaixo, com o auxílio dos dois fragmentos do texto II.

- 1 – Da leitura dos dois fragmentos, infere-se que guerras e conflitos não respeitam fronteiras estatais.
- 2 – O fragmento A mostra que muitos avanços sociais causam conflitos, e mesmo guerras.

Gabarito:

- 1 – Certo. Fundamental nessa questão o candidato atentar-se à leitura do seguinte termo “Da leitura dos fragmentos”. Essa expressão significa “Você lendo os dois fragmentos”, “Do somatório de informações dos dois fragmentos”. Portanto, a informação que “guerras e conflitos não respeitam

fronteiras estatais” não precisam estar presente nos dois fragmentos, bastando estar em um. É justo o que ocorre. Só é cabível inferir que guerras e conflitos não respeitam fronteiras estatais pelo segundo fragmento, onde se esclarece que é um confronto entre grupos terroristas e o estado.

- 1 – Errado. Há a inversão da relação de causa e efeito, o que se evidencia no seguinte período “Em geral, é fruto de um processo político, resultado de muitos conflitos e negociações.”. Portanto, se o processo de ampliação dos direitos é frutos de conflitos, negociações, compreende-se que é consequência de conflitos, negociações

43. Julgue os itens a seguir, a respeito da organização das ideias e estruturas do fragmento A do texto II.

- 1 – Em suas duas ocorrências na linha 1, o verbo SER está flexionado no singular para concordar com a palavra “processo”.
- 2 – A palavra “neutro” (l. 1) sintetiza a ideia de **livre de pressões, de tendências divergentes e conflitantes**.
- 3 – A conjunção “nem” (l.1) corresponde a **também não**.
- 4 – Os pronomes “suas” (l. 6) e “seus” (l. 6) referem-se a “sociedade” (l. 5)
- 5 – Mantém o sentido e a correção gramatical do fragmento, mas especifica-se mais a relação de ideias, ao se acrescentar o artigo à **preposição na expressão “a respeito de l. 6), transformando-a em ao respeito de**.

Gabarito:

- 1 – Certo. O núcleo do sujeito é “processo”. Na primeira ocorrência do verbo SER, o sujeito está explícito. Na segunda, o sujeito está elíptico.
- 2 – Certo. O texto informa que “O processo de ampliação dos direitos e de pacificação social NÃO é neutro” e SIM que “O processo de ampliação dos direitos e de pacificação é fruto de um processo político, resultado de muitos conflitos e negociações.”. Então, nesse contexto, NEUTRO está em oposição a “fruto de um processo político, resultado de muitos conflitos e negociações”. Como “livre de pressões, de tendências divergentes e conflitantes” também se opõe a “fruto de um processo político, resultado de muitos conflitos e negociações”, conclui-se que NEUTRO e “livre de pressões, de tendências divergentes e conflitantes”, no caso, têm o mesmo valor.
- 3 – Certo. NEM é conjunção cuja função semântica é adicionar elementos negativos, sendo sinônimo de TAMBÉM NÃO. Outro conector que poderia

substituir NEM seria TAMPOUCO.

4 – Errado. Os pronomes “suas” e “seus” têm como referente “grupos diversos” (l. 4). São ideias e interesses desses grupos diversos.

5 – Errado. Simplesmente a expressão “ao respeito de” não existe, o que comprometeria a correção e o sentido.

4.4. **Julgue os itens seguintes, quanto à organização das ideias no fragmento B do texto II.**

1 – A expressão “nova guerra” (l.2) remete ao mesmo referente de “confronto de ataques tópicos” (l. 4), “Isso” (l. 7), “Esse modelo de conflito” (l. 8) e “novo fator de desequilíbrio” (l. 8 e 9)

2 – O conectivo “mas” (l. 4) introduz uma ideia adversativa que, em um padrão mais culto da linguagem, corresponde a destarte.

3 – Porque o conectivo “enquanto” (l. 5) está empregado com valor alternativo em “Enquanto os poderosos americanos são visíveis, os inimigos são invisíveis” (l. 5), mantêm-se as relações semânticas na ligação dessas duas orações se elas forem substituídas por Ora os poderosos americanos são visíveis, ora os inimigos são invisíveis.

4 – Nas linhas 5 e 6, as formas verbais “utilizam” e “põem” estão empregadas no plural para respeitar a concordância com “inimigos” (l. 5)

5 – Pelo sentido textual, o último período do fragmento admite a subordinação sintática ao penúltimo, expressa por oração reduzida de gerúndio, com os devidos ajustes de pontuação e letras maiúsculas.

Gabarito:

1 – Certo. Todos os termos remetem a “nova guerra”. Além desses termos, também “confronto entre grupos terroristas e o Estado” e “espécie de acupuntura” são remissivos a “nova guerra”.

2 – Errado. O item começa com comentário correto, visto que “mas” é conjunção adversativa. No entanto, a substituição proposta é absurda, porquanto DESTARTE possui valor conclusivo.

3 – Errado. O comentário é absurdo, visto que o conector de caráter temporal “Enquanto” confere ao período valor de simultaneidade, concomitância. Já o par ORA...ORA introduz ideia alternativa. Ou seja, são fatos que se alternam e obviamente não podem ocorrer ao mesmo tempo.

4 – Errado. Realmente a forma verbal “utilizam” encontra-se na terceira pessoa

do plural para concordar com seu sujeito (Os inimigos). A forma verbal PÕEM também se encontra na terceira pessoa do plural, todavia para concordar com o antecedente do pronome relativo QUE (ataques de surpresa).

5 – Certo. Perceba que a construção fica coerente e gramaticalmente correta: Esse modelo de conflito se tornou um novo fator de desequilíbrio mundial, podendo inclusive restabelecer uma nova espiral armamentista não convencional.

45. A pergunta de US\$ 110 bilhões: por que os EUA continuam gastando dinheiro com regimes corruptos e impopulares?

Quando vemos hoje os impressionantes levantes no mundo árabe, com atos espontâneos pela democracia, é impossível não se perguntar: o que estamos fazendo gastando US\$ 110 bilhões (em torno de R\$ 180 bilhões) neste ano para apoiar regimes corruptos e impopulares no Afeganistão e no Paquistão que são quase idênticos aos governos que estamos aplaudindo os povos derrubarem?

Pode-se inferir do primeiro parágrafo que:

- a) Está havendo atos espontâneos pela democracia no mundo árabe.
- b) Há um paradoxo entre o investimento em alguns regimes políticos e o desejo de ver similares serem derrubados.
- c) Os governos apoiados e derrubados são os mesmos.
- d) Os governos apoiados, que receberam investimentos, e os derrubados são idênticos.
- e) Os governos do Afeganistão e do Paquistão também serão derrubados por forças populares.

Gabarito: B

Questão feita para deixar o candidato em dúvida entre as alternativas A e B. As alternativas C, D e E apresentam comentários absurdos. Como no enunciado da questão está sendo exigida uma inferência, uma dedução. Assim, podemos excluir a alternativa A, visto que a informação lá constante não precisamos inferir, encontrando-se exposta, explícita. Está exposto no texto que está havendo atos espontâneos pela democracia no mundo árabe. Portanto, não inferimos essa informação. Já a alternativa B apresenta informação coerente, todavia não exposta no texto. Há um paradoxo? Certamente há, mas o texto não explicita isso, e sim é

algo que deduzimos, concluimos, inferimos.

46. Há duas semanas, tomei um avião da TAM, em Congonhas, de volta para o Rio. O embarque foi normal, sem estresses, mas o avião ficou 40 minutos na pista depois da hora marcada para a decolagem. Nesse espaço de tempo, os comissários se evaporaram e a TAM não deu qualquer satisfação aos passageiros. Estou sabendo que isso vive acontecendo. Às vezes, os passageiros são deixados mofando no avião depois que ele pousa.

(Ruy Castro)

O que se pode depreender do primeiro parágrafo?

- a) Que o autor fez a aludida viagem há duas semanas.
- b) Que se tornou comum os passageiros não obterem qualquer tipo de satisfação quanto a problemas nas viagens.
- c) Que a TAM não dá satisfação aos passageiros acerca de atrasos nos voos.
- d) Que, quando acontece qualquer tipo de problema nos voos, os comissários tornam-se ausentes.
- e) A anormalidade refere-se aos quarenta minutos que as pessoas levaram dentro do avião após o pouso.

Gabarito: B

Exclui-se a alternativa, visto que o autor não fez a viagem há duas semanas, mas duas semanas antes de redigir esse texto. Elimina-se a alternativa C, uma vez que a informação presente no texto é que a TAM não deu qualquer satisfação aos passageiros sobre o atraso, o que não quer dizer que isso aconteça sempre. Também se exclui a alternativa D, porquanto a informação prestada foi que, naquele voo, os comissários desapareceram, o que não significa que isso aconteça em todos os voos. A anormalidade ficou por conta do tempo que o avião levou para voar e não após o pouso. A alternativa B foi a resposta, visto que o pronome ISSO refere-se aos fatos presentes no período anterior, o que nos permite fazer a seguinte leitura: Estou sabendo que isso (Nesse espaço de tempo, os comissários se evaporaram e a TAM não deu qualquer satisfação aos passageiros.) vive acontecendo. Sendo assim, compreende-se que os comissários de se “evaporarem” e a TAM não dar qualquer satisfação são fatos comuns, ou seja, vive acontecendo – expressão que o autor usou.

47. (FCC / SP / Oficial de Defensoria Pública)

CONHECIMENTOS GERAIS

Português

Atenção: As questões de números 47 a 52 baseiam-se no texto abaixo.

O heroísmo é um dos últimos enigmas do comportamento humano. Quando se trata de entendê-lo por meio de explicações racionais, é tão incompreensível quanto sua gêmea maligna, a brutalidade.

Os psicopatas são mais transparentes do que os heróis. Pelo menos já descobrimos o que os torna perigosos: sua incapacidade de sentir qualquer empatia pelos outros. Já o heroísmo extremo é de difícil explicação científica. Trata-se de um impulso ilógico que desafia a biologia, a psicologia e o bom senso. Charles Darwin tinha dificuldades em explicar a ideia de se expor para salvar a vida de um estranho. "Aquele disposto a sacrificar a sua vida, como muitos selvagens o fazem, em vez de trair seus companheiros, frequentemente não deixa descendentes para herdar sua nobre natureza", observou ele, que conseqüentemente não conseguia encaixar o heroísmo na teoria da sobrevivência do mais forte.

Morrer pelos próprios filhos? Perfeitamente lógico. De acordo com Darwin, nossa única razão de existir é passar nossos genes para a próxima geração. Mas, e morrer pelos outros? Contraproducente. Afinal, não importa quantos heróis fossem gerados, bastaria uma besta egoísta atleticamente sexual para minar toda a linhagem heroica. Os filhos dos egoístas se multiplicariam, enquanto os filhos dos super-heróis que seguissem o exemplo do superpai se sacrificariam até à extinção. Não é difícil de entender por que o comportamento heroico é raro.

Então, se todas as forças evolutivas e conseqüências desvantajosas conspiram contra o heroísmo, por que tal comportamento existe? Segundo o biólogo Lee Dugatkin, o heroísmo, uma forma de altruísmo, provavelmente data da época em que vivíamos em tribos nômades, onde as pessoas tinham entre si alguma conexão familiar. Ao praticar um ato heroico, elas estariam salvando uma parte de seu material genético.

Estamos cercados de situações que banalizam o mal. Segundo Hannah Arendt, teórica política alemã, a brutalidade é disseminada. Gostamos de pensar que a linha entre o bem e o mal é impermeável, que as pessoas que cometem atrocidades estão no lado mau, nós no lado bom, e que jamais cruzaremos a

fronteira. Para banalizar o bem, entretanto, precisamos construir circunstâncias contrárias àquelas que insidiosamente nos corrompem: uma sociedade detentora de sistemas que permitam a contestação, a crítica e a verdade. Quem sabe assim não precisaremos de super-heróis para garantir direitos básicos de cidadania.

(ZEH, Andrea Kauffmann. O Estado de S. Paulo, Aliás, J7, 21 de junho de 2009, com adaptações)

Justifica-se a primeira afirmativa do texto porque

- a) as hipóteses que tentam explicar a agressividade de algumas pessoas ficam comprometidas pela ocorrência de atos de heroísmo.
- b) o sacrifício de uma vida é sempre um exemplo notável, do ponto de vista da sobrevivência da espécie.
- c) as razões que levam as pessoas a praticarem atos de heroísmo que colocam a vida em risco são de difícil explicação.
- d) a percepção da banalização do mal nas sociedades modernas leva a atos de heroísmo mais constantes.
- e) a oposição entre atos de heroísmo e as ações marcadas por brutalidade é insignificante para justificar certas atitudes humanas.

Gabarito: C

O cerne dessa questão está no emprego da palavra "enigma", presente no primeiro período (primeira afirmativa do texto). "Enigma", em consonância com o Dicionário do Aurélio, significa "questões propostas em termos obscuros. Algo em termos obscuros é algo de difícil explicação.

48. O texto permite afirmar, corretamente, que:

- a) somente a ciência é capaz de oferecer explicações para os atos de heroísmo;
- b) a linha que separa os conceitos de bem e de mal é tênue e quase imperceptível;
- c) heróis são capazes, por vezes, de agir com lógica e discernimento em seu grupo social;
- d) poucas vezes os descendentes de heróis tentam reproduzir o exemplo dado por estes;
- e) a herança deixada por psicopatas a seus descendentes é muito semelhante à dos heróis.

Gabarito: B

A alternativa A contraria o texto, visto que nem os cientistas foram capazes de explicar os atos de heroísmo. A alternativa C também contraria as ideias do texto, até porque os atos de heroísmo são classificados como contraproducentes. Morrer pelos filhos seria lógico, mas não pelos outros. A alternativa D não apresenta informação coerente com o texto, pois o que se expõe é: "... os filhos dos super-heróis que seguissem o exemplo do superpai se sacrificariam até à extinção. Não é difícil de entender por que o comportamento heroico é raro.", sendo assim, o que se depreende é que, se os filhos imitarem as atitudes dos superpais, acabarão extintos. A alternativa E também é absurda, pois a característica comum a eles não é a herança deixada para os filhos, e sim a dificuldade de se fazer uma teoria racional para as suas atitudes. A alternativa B apresenta comentário correto, porquanto relaciona o heroísmo à brutalidade classificando-os como almas gêmeas e incompreensíveis, sendo a linha tênue que os distingue o fato de que os psicopatas são mais transparentes do que os heróis.

49. Conclui-se corretamente do texto que:

- a) o altruísmo nas sociedades modernas decorre da tentativa de manutenção dos laços familiares originados em núcleos tribais;
- b) as explicações científicas são insuficientes para identificar indivíduos potencialmente perigosos para a sociedade;
- c) aqueles que se dispõem a comportamentos extremos, seja para o bem, seja para o mal, se identificam com os mais fortes no grupo social;
- d) a existência de atos de heroísmo numa sociedade moderna não condiz com a própria história da evolução da humanidade;
- e) a prática de ações benéficas nas sociedades contemporâneas deve impor-se à força que impele os indivíduos ao mal.

Gabarito: E

A alternativa A contraria o texto, uma vez que o campo semântico do período original, o da possibilidade: "Segundo o biólogo Lee Dugatkin, o heroísmo, uma forma de altruísmo, **provavelmente** data da época em que vivíamos em tribos nômades, onde as pessoas tinham entre si alguma conexão familiar.". A informação constante na alternativa é exposta no campo factual, da certeza que o fato ocorreu. A alternativa B também contradiz o texto, pois lá está exposto que " a incapacidade de sentir qualquer empatia pelos outros já é um dado fundamental

para se identificarem pessoas perigosas na convivência social. A alternativa C é absurda, pois no texto se expõe que não há como encaixar o heroísmo na teoria da sobrevivência do mais forte. Muito pelo contrário, pessoas com essa característica tendem à extinção. A alternativa D também não é coerente, pois se depreende que a existência de super pais pode colaborar com a sobrevivência da humanidade, mesmo que sacrifique sua própria linhagem genética, ou seja, a sua descendência. A alternativa E se expõe no seguinte fragmento: "Para banalizar o bem, entretanto, precisamos construir circunstâncias contrárias à aquelas que insidiosamente nos corrompem: uma sociedade detentora de sistemas que permitam a contestação, a crítica e a verdade."

50. Em relação ao 3º parágrafo, está INCORRETO o que se afirma em:

- a) Identifica-se opinião pessoal em Perfeitamente e Contraproducente.
- b) Percebe-se intenção irônica no uso das palavras super-heróis e superpai.
- c) O emprego de multiplicariam e sacrificariam denota possibilidade remota num tempo futuro, condicionada a determinada situação anterior.
- d) Não há respostas possíveis e lógicas para o fato de alguém se sacrificar por pessoas desconhecidas, ou seja, pelos outros.
- e) O desenvolvimento leva à conclusão coerente de que o comportamento heroico é raro.

Gabarito: D

O comentário proferido na alternativa A é perfeito, uma vez que "Perfeitamente lógico." é uma opinião do autor ao fato de "Morrer por um filho". E "Contraproducente" foi a qualificação conferida ao fato de "Morrer pelos outros". A alternativa B apresenta comentário correto, visto que o Futuro do Pretérito, como o próprio nome sugere, indica um evento futuro improvável atrelado a uma condição pretérita: Se os filhos seguissem o exemplo dos pais (condição pretérita), as consequências seriam "os filhos dos egoístas se multiplicariam, enquanto os filhos dos super-heróis se sacrificariam até à extinção.". A alternativa D apresenta comentário falso, visto que, uma resposta lógica aparentemente não há, mas possível, mesmo que ilógica, pode ser que haja. A alternativa E apresenta comentário correto, representando o último período uma conclusão para a tese de que os exemplos de heroísmo, caso seguidos pelos filhos, levariam à extinção.

51. O assunto do texto está sintetizado em:

- a) Heroísmo é atitude sem explicação lógica quando analisado sob a ótica dos

- impulsos do comportamento humano.
- b) O heroísmo extremo é geralmente confundido com a brutalidade manifestada por psicopatas.
 - c) Heróis e psicopatas apresentam habitualmente o mesmo tipo de comportamento num mundo incompreensível.
 - d) Charles Darwin falhou em suas explicações para o comportamento heroico apresentado por certas pessoas.
 - e) A sobrevivência da espécie humana só é explicada pelo comportamento heroico de certos indivíduos.

Gabarito: A

Na questão, é exigido do candidato um resumo do texto, ou seja, sua ideia principal também chamada de tópico frasal. A tese exposta no início do texto, mais propriamente nos dois primeiros parágrafos é que o heroísmo é um enigma, uma atitude incompreensível, um impulso ilógico que desafia a biologia, a psicologia e o bom senso. A sequência do texto se estrutura na argumentação para a defesa dessa tese.

52. ... uma sociedade detentora de sistemas que permitam a contestação, a crítica e a verdade. (último parágrafo)

O emprego da forma verbal grifada acima denota, no contexto,

- a) possibilidade de realização de um fato.
- b) certeza imediata a respeito de uma ação real.
- c) dúvida plausível acerca da realização de um fato.
- d) ação prevista em um futuro imediato.
- e) fato realizado em um tempo indefinido.

Gabarito: A

O emprego do modo subjuntivo distancia a situação do campo da certeza. Isso mais se evidencia quando se observa a construção de todo o período: inicialmente há a ocorrência da preposição "para" estabelecendo relação de finalidade; depois a ocorrência da locução verbal "Precisamos construir" já indicando que as circunstâncias ainda não foram construídas. O fragmento "uma sociedade detentora de sistemas que permitam a contestação, a crítica e a verdade" representa as circunstâncias que precisam ser construídas com a finalidade de banalizar o bem.

53. Atenção: As questões de números 56 a 62 baseiam-se no texto abaixo.

A memória ajuda a definir quem somos. Na verdade, nada é mais essencial para a identidade de uma pessoa do que o conjunto de experiências armazenadas em sua mente. E a facilidade com que ela acessa esse arquivo é vital para que possa interpretar o que está à sua volta e tomar decisões. Cada vez que a memória decai, e conforme a idade isso ocorre em maior ou menor grau, perde-se um pouco da interação com o mundo. Mas a ciência vem avançando no conhecimento dos mecanismos da memória e de como fazer para preservá-la. Pesquisas recentes permitem vislumbrar o dia em que será uma realidade a manipulação da mente humana. Isso já está sendo feito em animais.

Cientistas brasileiros e americanos demonstraram ser possível apagar, em laboratório, certas lembranças adquiridas por cobaias. Tudo indica que as mesmas técnicas podem ser usadas também para conseguir o efeito inverso: ampliar a capacidade de reter fatos e experiências na mente. Há pouco tempo pesquisadores da Universidade da Califórnia detalharam como as proteínas estão relacionadas ao surgimento de novas lembranças nos neurônios e à modificação das já existentes.

Como ocorreu com o DNA no século passado, os códigos fisiológicos que regulam a memória estão sendo decifrados. A neurociência é um campo tão promissor que, nos Estados Unidos, nada menos que um quinto do financiamento em pesquisas médicas do governo federal vai para as tentativas de compreender os mecanismos do cérebro. Os estudos sobre a memória têm um lugar destacado nesse esforço científico.

Afinal de contas, mantê-la em perfeito funcionamento tornou-se uma preocupação central nas sociedades modernas, em que dois fenômenos a desafiam: o primeiro é a exposição a uma carga excessiva de informações, que o cérebro precisa processar, selecionar e, se relevantes, reter para uso futuro; o segundo é o aumento da expectativa de vida, que se traduz numa população mais vulnerável a distúrbios associados à perda de memória.

Um dos caminhos investigados pelos cientistas para deter as degenerações que resultam em perda mnemônica é induzir a produção de novos neurônios – a neurogênese. Até pouco tempo atrás, acreditava-se que as células do cérebro não se regeneravam. Esse mito foi derrubado e hoje se sabe que em algumas estruturas cerebrais o nascimento de células nervosas é um fenômeno comum. O experimento indica que, se os cientistas conseguirem estimular de maneira controlada a neurogênese, poderão aplicar essa técnica tanto para compensar a

morte de células causada por uma doença degenerativa como, em tese, para melhorar a capacidade de memorização de uma pessoa saudável. Esse será, certamente, um dia inesquecível.

(Schelp, Diogo. Veja. 13 jan. 2010, pp. 79-87, com adaptações)

Esse será, certamente, um dia inesquecível. (final do texto)

Pressupõe-se corretamente da afirmativa acima:

- a) uma contradição intencional com o assunto que foi desenvolvido em todo o texto;
- b) o uso intencional do adjetivo, por sua correlação de sentido com o assunto abordado no texto;
- c) uma crítica velada a procedimentos científicos, de certa forma invasivos, de manipulação da memória de pessoas;
- d) a conclusão pessimista das dificuldades apontadas em relação às pesquisas sobre a memória humana;
- e) a aceitação total de que é cada vez mais difícil descobrir as razões que levam à perda de memória.

Gabarito: B

A alternativa B é a única que apresenta razoabilidade. A expressão ESSE... DIA INESQUECÍVEL refere-se à época em que poderá ocorrer o exposto no período anterior: "O experimento indica que, se os cientistas conseguirem estimular de maneira controlada a neurogênese, poderão aplicar essa técnica tanto para compensar a morte de células causada por uma doença degenerativa como, em tese, para melhorar a capacidade de memorização de uma pessoa saudável."

54. A neurociência é um campo tão promissor A neurociência é um campo tão promissor (3º parágrafo)

A relação entre as orações do segmento acima é, respectivamente, de:

- a) explicação de um fato e a razão para sua realização;
- b) constatação de um fato real e sua condição necessária;
- c) consequência de uma situação e a explicação decorrente;
- d) condição de realização de um fato e a finalidade de uma ação;
- e) causa que justifica uma ação e sua consequência.

Gabarito: E

Caro candidato, é fundamental não esquecer que onde há causa, há efeito; e

onde há efeito, há causa. A conjunção QUE, introduzindo a segunda oração, é subordinativa consecutiva, portanto obviamente introduz um efeito para o expresso na oração anterior. Essa é uma estrutura clássica: “A neurociência é um campo tão promissor” (causa) – “A neurociência é um campo tão promissor (efeito).”. Portanto, a primeira estrutura se estabelece com uma causa a justificar uma ação; a segunda, introduzida pelo conector consecutivo, representa uma necessária atitude que é a própria consequência.

55. ... em que dois fenômenos a desafiam... (3º parágrafo)

O pronome grifado acima substitui corretamente, considerando-se o contexto:

- a) memória;
- b) neurociência;
- c) preocupação central;
- d) carga excessiva de informações;
- e) população mais vulnerável.

Gabarito: A

O pronome oblíquo refere-se à expressão “memória”, presente no segundo parágrafo, tal qual a forma pronome LA em mantê-la. Tal fato se evidencia pelo sentido textual: dois fenômenos desafiam a memória.

56. (FCC / 23ª REGIÃO / Analista Judiciário)

Atenção: As questões de números 1 a 20 referem-se ao texto que segue.

Da ação dos justos

Em recente entrevista na TV, uma conhecida e combativa juíza brasileira citou esta frase de Disraeli*: “É preciso que os homens de bem tenham a audácia dos canalhas”. Para a juíza, o sentido da frase é atualíssimo: diz respeito à frequente omissão das pessoas justas e honestas diante das manifestações de violência e de corrupção que se multiplicam em nossos dias e que, felizmente, têm chegado ao conhecimento público e vêm sendo investigadas e punidas. A frase propõe uma ética atuante, cujos valores se materializem em reação efetiva, em gestos de repúdio e medidas de combate à barbárie moral. Em outras palavras: que a desesperança e o silêncio não tomem conta daqueles que pautam sua vida por princípios de dignidade.

Como não concordar com a oportunidade da frase? Normalmente, a indignação se reduz a conversas privadas, a comentários pessoais, não indo além de um mero discurso ético. Se não transpõe o limite da queixa, a indignação é impotente, e seu efeito é nenhum; mas se ela se converte em gesto público, objetivamente dirigido contra a arrogância acanalhada, alcança a dimensão da prática social e política, e gera consequências.

A frase lembra-nos que não costuma haver qualquer hesitação entre aqueles que se decidem pela desonestidade e pelo egoísmo. Seus atos revelam iniciativa e astúcia, facilitadas pela total ausência de compromisso com o interesse público. Realmente, a falta de escrúpulo aplaina o caminho de quem não confronta o justo e o injusto; por outro lado, muitas vezes faltam coragem e iniciativa aos homens que conhecem e mantêm viva a diferença entre um e outro. Pois que estes a deixem clara, e não abram mão de reagir contra quem a ignore.

A inação dos justos é tudo o que os contraventores e criminosos precisam para continuar operando. A cada vez que se propagam frases como “Os políticos são todos iguais”, “Brasileiro é assim mesmo” ou “Este país não tem jeito”, promove-se a resignação diante dos descabimentos. Quem vê a barbárie como uma fatalidade torna-se, ainda que não o queira, seu cúmplice silencioso.

* Benjamin Disraeli, escritor e político britânico do século XIX. (Aristides Villamar)

A frase de Disraeli, tal como é entendida e desenvolvida no texto, reporta-se à necessidade de que:

- a) os homens de bem e os canalhas se congradem na mesma audácia;
- b) a intempestividade dos homens honestos supere a dos desonestos;
- c) a ousadia dos bons cidadãos não fique atrás da dos patifes;
- d) o atrevimento dos desclassificados coíba o dos justos;
- e) os cidadãos honestos e os meliantes distingam entre o bem e o mal.

Gabarito: C

A frase é “É preciso que os homens de bem tenham a audácia dos canalhas”. A forma verbal “tenham” significa POSSUAM, obviamente tendo o valor de posse. Na alternativa C, o termo “dos bons cidadãos” funciona como adjunto adnominal, também com valor de posse. Antes de “audácia” subentende-se a presença do vocábulo “mesma” (“... tenham a mesma audácia”); já a alternativa sugere que a audácia dos homens de bem não fique atrás da audácia dos canalhas, ou seja, que

eles tenham no mínimo a mesma audácia.

57. Atente para as seguintes afirmações:

- I. **Às escandalosas práticas dos canalhas deve corresponder uma reação objetiva, que tenha envergadura social e peso político.**
- II. **Os homens de virtude não confrontam o que é justo e o que é injusto porque sabem relativizar o valor do bem e o do mal.**
- III. **Do quarto parágrafo depreende-se que certas frases do senso comum induzem à complacência com as ações mais nefastas.**

Em relação ao texto, está correto o que se afirma em:

- a) I e II, somente;
- b) I e III, somente;
- c) II e III, somente;
- d) III, somente;
- e) I, II e III.

Gabarito: B

O comentário proferido no item I é correto, constituindo-se numa síntese do texto, mormente nos dois primeiros parágrafos. Compreende-se que, se as pessoas éticas não agiram com a mesma determinação dos canalhas, suas reclamações, queixas não logram êxito. Portanto, torna-se necessária uma atuação mais significativa daqueles que possuem princípio ético, para que a indignação não se restrinja a conversas privadas, as quais acabam por não conterem efeito prático.

O comentário realizado no item II é inadequado, dado que o que se informa é que há necessidade de uma posição mais atuante daqueles que possuem valores éticos, isso não quer dizer que eles não confrontem o justo com o injusto. Além disso, a explicação dada para o fato também é absurda: não confrontam porque sabem relativizar o valor do bem e do mal???

O item III se coaduna sobretudo com o seguinte fragmento "A cada vez que se propagam frases como "Os políticos são todos iguais", "Brasileiro é assim mesmo" ou "Este país não tem jeito", promove-se a resignação diante dos descabros. Quem vê a barbárie como uma fatalidade torna-se, ainda que não o queira, seu cúmplice silencioso."

58. Considerando-se o contexto, as expressões:

- a) frequente omissão e ética atuante referem-se a distintas condutas, atinentes

- aos homens de bem;
- b) barbárie moral e princípios de dignidade são análogas, e referem-se aos homens indignos;
 - c) inação dos justos e frequente omissão estabelecem entre si a oposição que se verifica entre os justos e os canalhas;
 - d) dimensão da prática social e política e a arrogância acanalhada representam, respectivamente, uma causa e seu efeito;
 - e) iniciativa e astúcia e cúmplice silencioso referem-se aos contraventores e aos criminosos.

Gabarito: A

A alternativa apresenta comentário correto, dado que duas condutas são relacionadas aos homens de bem: a frequente omissão, fato que se confirma na fala da juíza – por isso, a juíza cita que os homens de bem deveriam ter mais audácia; e a ética atuante, como deveriam ser os cidadãos de bem.

Exclui-se a alternativa B, dado que princípios de dignidade relacionam-se aos homens de bem, dignos.

Exclui-se a alternativa C, visto que os dois elementos não apresentam oposição, pelo contrário, encontram-se no mesmo campo semântico.

Exclui-se a alternativa D, visto que uma atitude objetivamente dirigida contra a arrogância acanalhada é que geraria o efeito de se alcançar uma dimensão da prática social e política.

Elimina-se a alternativa E, pois iniciativa e astúcia são características que os criminosos têm e que os homens de bem também deveriam ter na defesa desse bem. Já cúmplice silencioso refere-se aos próprios cidadãos de bem.

59. Quem propaga frases como as citadas entre aspas no último parágrafo parece admitir que:

- a) a resignação é vencida por uma ética atuante;
- b) a cumplicidade silenciosa é o mal maior;
- c) o discurso ético é o primeiro passo para a moralização;
- d) não se deve abrir mão de uma reação ética;
- e) os descalabros fazem parte da nossa natureza.

Gabarito: E

É importantíssimo nessa questão compreender o que está sendo solicitado. A

banca não está pedindo a visão do autor quanto ao assunto. Já se sabe que o entendimento do autor é a de que os cidadãos de bem precisam ser mais atuantes, ousados. No entanto, aqui está sendo solicitada a visão das pessoas que proferem as seguintes frases: “Os políticos são todos iguais”, “Brasileiro é assim mesmo” ou “Este país não tem jeito”. Essas pessoas estão resignadas com esse tipo de situação – fato que o próprio autor critica. Portanto, se fosse a visão do autor, poderíamos ter as opções A, C ou E. Mas como se pede a visão dessas pessoas que já se entregaram diante dos fatos, a única alternativa cabível só pode ser a alternativa E.

60. Considerando-se o contexto do terceiro parágrafo, na frase Pois que estes a deixem clara, os pronomes estes e a estão se referindo, respectivamente, a:

- a) um e outro / a diferença;
- b) os homens / a diferença;
- c) desonestidade e egoísmo / iniciativa;
- d) os homens / iniciativa;
- e) o justo e o injusto / iniciativa.

Gabarito: B

O período anterior ao retirado da frase é o seguinte: “Realmente, a falta de escrúpulo aplaina o caminho de quem não confronta o justo e o injusto; por outro lado, muitas vezes faltam coragem e iniciativa aos homens que conhecem e mantêm viva a diferença entre um e outro.”. O pronome “Estes” refere-se ao elemento masculino e plural mais próximo: os homens. Já o pronome “a” refere-se ao termo feminino e singular mais próximo: a diferença. A leitura da frase é: Pois que os homens deixem a diferença clara.

61. Os segmentos destacados constituem, respectivamente, uma causa e sua consequência em:

- a) Para a juíza, / o sentido da frase é atualíssimo;
- b) Pois que estes a deixem clara / e não abram mão de reagir contra quem a ignore;Â
- c) Normalmente, a indignação se reduz / a conversas privadas (...);
- d) A frase lembra-nos / que não costuma haver qualquer hesitação (...);
- e) Quem vê a barbárie como uma fatalidade / torna-se (...) seu cúmplice silencioso.Â

Gabarito: E

Alternativa A – O primeiro fragmento representa uma conformidade para o fato expresso no segundo.

Alternativa B – O segundo fragmento representa uma adição para o fato exposto no primeiro.

Alternativa C – O segundo fragmento é apenas um complemento verbal para “reduz-se” (oração subordinada substantiva objetiva indireta), sem valor semântico.

Alternativa D – O segundo fragmento é apenas um complemento verbal para “reduz-se” (oração subordinada substantiva objetiva direta), sem valor semântico.

Alternativa E – Quem age dessa maneira (Quem vê a barbárie como uma fatalidade) – causa; conseqüentemente torna-se seu cúmplice silencioso -efeito.

62. Considerando-se o contexto, a palavra sublinhada em Como não concordar com a oportunidade da frase? Tem sentido equivalente ao da expressão sublinhada em:

- a) Sua colaboração chegou no momento azado.
- b) Impressionou-o o indômito oportunismo com que agia seu adversário.
- c) Na eventualidade de um ato ilegal, impõe-se uma sindicância.
- d) Ela estranhou o extemporâneo interesse do amigo.
- e) Eles sempre agiram em conformidade com a lei.

Gabarito: A

Alternativa A – Azado significa oportuno, momento propício para uma atitude.

Alternativa B – indômito significa indomável, indomesticável, bravo.

Alternativa C – eventualidade tem valor de fato que acontece casualmente, sem frequência

Alternativa D – extemporâneo é algo que acontece fora de seu tempo, depois do prazo

Alternativa E – “em conformidade de” expressa um ação de acordo, em consonância, em conformidade com algo já estabelecido.

63. (Cespe/ UnB / STF)

O agente ético é pensado como sujeito ético, isto é, como um ser racional e consciente que sabe o que faz, como um ser livre que escolhe o que faz e como um

ser responsável que responde pelo que faz. A ação ética é balizada pelas ideias de bem e de mal, justo e injusto, virtude e vício. Assim, uma ação só será ética se consciente, livre e responsável e será virtuosa se realizada em conformidade com o bom e o justo. A ação ética só é virtuosa se for livre e só o será se for autônoma, isto é, se resultar de uma decisão interior do próprio agente e não de uma pressão externa. Evidentemente, isso leva a perceber que há um conflito entre a autonomia da vontade do agente ético (a decisão emana apenas do interior do sujeito) e a heteronomia dos valores morais de sua sociedade (os valores são dados externos ao sujeito). Esse conflito só pode ser resolvido se o agente reconhecer os valores de sua sociedade como se tivessem sido instituídos por ele, como se ele pudesse ser o autor desses valores ou das normas morais, pois, nesse caso, ele será autônomo, agindo como se tivesse dado a si mesmo sua própria lei de ação.

Marilena Chauí. Uma ideologia perversa. In: Folhaonline, 14/3/1999 (com adaptações).

Julgue os seguintes itens, a respeito da organização das estruturas linguísticas e das ideias do texto acima.

- 1– Depreende-se do texto que “agente” e “sujeito”, ambos na linha 1, não são sinônimos, embora possam remeter ao mesmo indivíduo.
- 2– De acordo com as relações argumentativas do texto, se uma ação não for “virtuosa” (l.6), ela não resulta de decisão interior; se não for “ética” (l.4), ela não será consciente, livre e responsável.
- 3– A expressão “Esse conflito” (l.11) tem a função textual de recuperar a ideia de “heteronomia” (l.9-10).
- 4– A organização das ideias no texto mostra que, em suas duas ocorrências, o pronome “ele”, na linha 12, refere-se textualmente a “agente” (l.11).

Gabarito:

- 1 – Certo. Repare que o autor do texto compara o agente ético com o sujeito ético, o que nos leva a depreender que não são o mesmo ser. No entanto, se o conflito entre a autonomia da vontade do agente ético e a heteronomia dos valores morais de sua sociedade for resolvido, os dois termos podem remeter ao mesmo indivíduo.
- 2 – Errado. O item inverte a relação de condição/efeito. O que o texto informa é que “uma ação só será ética se consciente”. Portanto, se for consciente, livre e

responsável (condição), será ética (efeito). Se não for consciente, livre e responsável (condição), não será ética (efeito). E não “se não for “ética” (condição), ela não será consciente, livre e responsável (efeito).

3 – Errado. A expressão “Esse conflito “remete ao par “autonomia da vontade do agente ético” – “heteronomia”.

4 – Certo – Não só as duas ocorrências da linha 12 como também a da linha 13. A ideia é de que o agente ético “será autônomo, agindo como se tivesse dado a si mesmo sua própria lei de ação.”.

64. (Cespe / UnB / MMA)

Santuário ameaçado

Iniciativa que pretende legitimar a ocupação irregular do Parque do Itatiaia põe em risco o pouco que restou da mata atlântica

O Parque Nacional do Itatiaia, paraíso ecológico no estado do Rio de Janeiro criado por Getúlio Vargas em 1937, está correndo sérios riscos. E a culpa, desta vez, não é dos 4 incêndios, tão comuns na região, que abriga maravilhas naturais como o rio Campo Belo, a Cascata do Maromba e o famoso Pico das Agulhas Negras. Hoje, para muitos especialistas, o maior problema é a ocupação irregular de áreas de preservação permanente por casas de veraneio particulares. Concentradas em uma região de 1,3 mil hectares, as cerca de 80 residências são uma pedra no sapato dos administradores da área. Essa pedra, porém, ganhou potencial para virar uma avalanche. No dia 22 de outubro de 2008, a Associação dos Amigos de Itatiaia, que desde 1951 reúne proprietários dessas terras irregulares, deu início a uma campanha para regularizar o que não é regularizável: a presença de propriedades particulares dentro de um parque nacional. Se aprovado, o projeto reclassificaria parte da área do parque, que passaria a ser um “monumento natural”, e não só legitimaria os imóveis que já existem como abriria caminho para a construção de outros dentro da área de preservação.

João Lopes. Istoé, 25/2/2009, p. 52 (com adaptações).

Julgue os itens a seguir com base no texto acima.

1 – O período “Essa pedra, porém, ganhou potencial para virar uma avalanche” (l.8) inicia a argumentação do autor do texto em favor da legalização das edificações irregularmente construídas.

2 – Na linha 13, a forma verbal “legitimaria” pode ser substituída pela forma legalizaria, sem prejuízo para o sentido do período.

- 3 – A área do Parque Nacional do Itatiaia está ameaçada, porque os administradores do parque apresentaram proposta de decreto que regularizou as casas de veraneio cujos terrenos ainda se encontram em situação irregular.
- 4 – Atualmente, segundo o texto, o maior problema ecológico no Parque Nacional do Itatiaia, atingido frequentemente por incêndios, é o da ocupação irregular por proprietários de casas particulares em áreas protegidas pelo poder público desde 1937.
- 5 – De acordo com o texto, o governo Getúlio Vargas criou áreas de preservação ambiental em toda a mata atlântica, em especial o Parque do Itatiaia, que abrange território de 1,3 mil hectares e encontra-se ameaçado por algumas ocupações desde 1951.

Gabarito:

- 1 – Errado – Em momento algum, o autor se posicionou favoravelmente à legalização dessas construções na área. Muito pelo contrário. Depreende-se da frase em voga que o temor do autor é que tal situação ilegal se regularize e, a partir daí, muitas outras construções ocorram.
- 2 – Certo. Melhora a frase. Uma situação absurda como o autor relata, por motivos também absurdos, pode se transformar em legal, mas legítima ela nunca será. Sendo assim, a substituição de “legitimaria” por “legalizaria” corrige o período, obviamente não gerando prejuízo para o sentido.
- 3 – Errado. Os administradores do parque são contrários à legalização. Quem deu início para regularizar o que não é regularizável – a presença de propriedades particulares dentro de um parque nacional – foi a Associação de Amigos de Itatiaia.
- 4 – Certo. Quando se cria um parque, determina-se que aquelas terras passem a ser de proteção do poder público. Foi o que ocorreu em 1937, no governo de Getúlio Vargas. Então, a partir de 1937, aquelas terras transformadas em parque ficaram sob a égide do governo.
- 5 – Errado. Inicialmente não se disse no texto que toda a área da mata atlântica tornou-se parque. E o território de 1,3 mil hectares refere-se às cerca de 80 residências instaladas no Parque Nacional de Itatiaia.

65. (Cespe / UnB / MMA)

Tal é o rio [Amazonas]; tal a sua história: revolta, desordenada, incompleta.

A Amazônia selvagem sempre teve o dom de impressionar a civilização distante. Desde os primeiros tempos da Colônia, as mais imponentes expedições e solenes visitas pastorais rumavam de preferência às suas plagas desconhecidas. Para lá os mais veneráveis bispos, os mais garbosos capitães-generais, os mais lúcidos cientistas. E do amanho do solo que se tentou afeiçãoar a exóticas especiarias, à cultura do aborígine que se procurou erguer aos mais altos destinos, a metrópole longínqua demasiara-se em desvelos à terra que sobre todas lhe compensaria o perdimento da Índia portentosa.

Esforços vãos. As partidas demarcadoras, as missões apostólicas, as viagens governamentais, com as suas frotas de centenas de canoas, e os seus astrônomos comissários apercebidos de luxuosos instrumentos, e os seus prelados, e os seus guerreiros, chegavam, intermitentemente, à queles rincões solitários e armavam rapidamente no altiplano das “barreiras” as tendas suntuosas da civilização em viagem. Regulavam as culturas; poliam as gentes; aformoseavam a terra. Prosseguiam a outros pontos, ou voltavam – e as malocas, num momento transfiguradas, decaíam de chofre, volvendo à bruteza original.

Cunha, Euclides da. À margem da história. Obra Completa, v. 1, p. 256 (com adaptações).

Com relação ao texto acima, julgue os seguintes itens.

- 1 – Como a oração “E do amanho (...) portentosa” (l.5-8) expressa uma explicação do termo “terra” (l.7), o autor do texto poderia ter optado pelo emprego da vírgula após esse termo.
- 2 – De acordo com o texto, impressionados com a região amazônica, representantes da Igreja, do Estado e da Ciência tentaram dominar a terra e a cultura indígena, mas não foram bem-sucedidos.
- 3 – Segundo o texto, a história do rio Amazonas é incompleta, porque a natureza é indomável, apesar dos esforços da “civilização em viagem” (l.13-14) representada por missões apostólicas, por expedições governamentais e por cientistas.
- 4 – No primeiro parágrafo, “suas” (l.3) refere-se a “Colônia” (l.2) e “lá” (l.4), ao “rio [Amazonas]” (l.1).
- 5 – No trecho “os seus astrônomos comissários apercebidos de luxuosos instrumentos” (l.11), o vocábulo “apercebidos” tem o sentido de providos.

Gabarito:

- 1 – Errado. A oração em voga representa uma adição ao período anterior, e não uma explicação para um termo presente na própria frase. Além disso, a inserção de vírgula após a palavra “terra” (l. 8) faria com que a oração seguinte (que se tentou afeiçoar a exóticas especiarias...) passasse a ter caráter explicativa, mas não o período inteiro.
- 2 – Certo. A frase “Esforços vãos.” (l. 9) é uma síntese para expressar o fracasso na tentativa de domínio da natureza e da cultura indígena.
- 3 – Certo. O primeiro período já confere a ideia de incompletude para o rio Amazonas. Foram missões apostólicas, viagens governamentais, com as suas frotas de centenas de canoas (expedições governamentais) e astrônomas comissários (cientistas) para o Amazonas. Esforços vãos (não lograram êxito) e a natureza (desordena, revolta – l. 1) volvia á bruteza original.
- 4 – Errada. O referente de “suas” está corretos: colônia: A Amazônia constituía as terras desconhecidas da colônia. No entanto, “Lá” refere-se às plagas desconhecidas” quais sejam, a Amazônia e não o rio Amazonas.
- 5 – Certo. No contexto, as palavras possuem o mesmo valor semântico, também cabendo a substituição por abastecidos, munidos.

66. (Cespe / UnB / IRBr / 2009)

Canção do Ver (fragmento)

Por viver muitos anos
dentro do mato
Moda ave
O menino pegou
um olhar de pássaro –
Contraíu visão fontana.
Por forma que ele enxergava
as coisas
Por igual
como os pássaros enxergam.
As coisas todas inominadas.
Água não era ainda a palavra água.
Pedra não era ainda a palavra pedra. E tal.

As palavras eram livres de gramáticas e
Podiam ficar em qualquer posição.
Por forma que o menino podia inaugurar.
Podia dar às pedras costumes de flor.
Podia dar ao canto formato de sol.
E, se quisesse caber em uma abelha, era só abrir a
[palavra abelha e entrar dentro dela.
Como se fosse infância da língua.

BARROS, Manoel de. Poemas rupestres. Rio de Janeiro: Record, 2004.

A respeito do vocabulário do texto acima, assinale a opção incorreta.

- a) "Moda" (v.3) significa conjunto de opiniões, gostos e apreciações críticas, assim como modos de agir, viver e sentir coletivos, aceitos por determinado grupo humano em um dado momento histórico.
- b) O sentido do vocábulo "Contraíu" (v.6) restringe as possibilidades semânticas de "pegou" (v.4).
- c) Na expressão "visão fontana" (v.6), o vocábulo sublinhado, adjetivo derivado de **fonte**, foi metaforicamente empregado com sentido de originário, gerador, causal, seminal.
- d) Em "As palavras eram livres de gramáticas" (v.14), o vocábulo sublinhado alude a regras gramaticais.
- e) O vocábulo "posição" (v.15) refere-se à sintaxe, entendida como disposição harmoniosa de partes ou elementos da frase.

Gabarito: A

O vocábulo "Moda" foi empregado no texto com valor comparativo, podendo ser substituído por COMO, FEITO.

67. Com base no texto, julgue (C ou E) os itens seguintes.

- 1 () Em "Por viver muitos anos/dentro do mato" (v.1-2) e "ele enxergava/as coisas/Por igual" (v.7-9), a preposição "Por", nas duas ocorrências, introduz uma circunstância de modo nos períodos em que se insere.
- 2 () No trecho "era só abrir a palavra abelha e entrar dentro dela" (v.19-20), verifica-se redundância de efeito estilístico.
- 3 () As ideias expressas nos versos de 17 a 19 ilustram o sentido de "inaugurar" (v.16).

- 4 () O verso final – “Como se fosse infância da língua” – equivale semanticamente a: Como se fosse reinvenção da língua.

Gabarito:

- 1 – Errado. Realmente a segunda ocorrência da preposição POR encerra valor de modo, admitindo inclusive a substituição de “por igual” por IGUALMENTE. No entanto, na primeira ocorrência, a preposição expressa a ideia de causa: “Porque vivia muitos anos dentro do mato...”.
- 2 – Certo. Observa-se a redundância, o pleonismo na expressão entrar dentro. Torna-se admissível por se tratar de uma poesia por ter o autor a intenção de conferir ao verso valor enfático.
- 3 – Certo. Quando algo é inaugurado, depreende-se que antes não existia. Compreende-se do texto que as coisas existiam, porém inominadas para o menino, que vivia dentro do mato. Portanto, como as coisas ainda não tinham nome, o menino podia inaugurar. Os versos seguintes são exemplificações para esse fato.
- 4 – Errado. O emprego conotativo de “infância” sugere não uma reinvenção, mas sim o nascimento, o surgimento, a criação, algo que teve início e não reinício.

68. A diferença na linguagem

“Para os gramáticos, a arte da palavra quase se esgota na arte da escrita, o que se vê ainda pelo uso que fazem dos acentos, muitos dos quais fazem alguma distinção ou evitam algum equívoco para os olhos mas não para os ouvidos.” Neste texto Rousseau nos sugere que, para ler bem, é preciso prestar ouvidos à voz original, adivinhar as diferenças de acento que a articulam e que se tornaram imperceptíveis no espaço homogêneo da escrita. Na leitura, o olho treinado do Gramático ou do Lógico deve subordinar-se a um ouvido atento à melodia que dá vida aos signos: estar surdo à modulação da voz significa estar cego às modalidades do sentido. Na oposição que o texto faz entre a arte de falar e a arte de escrever, podemos encontrar não apenas as razões da desqualificação da concepção gramatical da linguagem, mas também a indicação do estatuto que Rousseau confere à linguagem. O que é importante notar aqui é que a oposição entre falar e escrever não se funda mais na oposição entre **presença e ausência**: não é a ausência do sujeito falante que desqualifica a escrita, mas a atonia ou a homogeneidade dos signos visuais. Se a essência da linguagem escapa à Gramática, é porque esta desdobra a linguagem num elemento essencialmente

homogêneo.

JR, Bento Prado. A retórica de Rousseau. São Paulo: Cosac Naify, 2008, p. 129-130.

Com relação às ideias do texto 3, julgue (C ou E) os itens a seguir.

- 1 () O autor do texto afirma que Rousseau valoriza o caráter melódico da palavra falada, mas considera que a palavra escrita é mais apta a desvendar as sutilezas do sentido.
- 2 () A palavra "acentos" (l.2) refere-se a sinais gráficos, ao passo que "acento" (l.5) designa qualidades como inflexão ou modulação.
- 3 () Segundo o texto, na fala, a altura e a intensidade da voz contribuem, no entender de Rousseau, para as possibilidades de sentido.
- 4 () Ao caracterizar como "treinado" (l. 6) o olho do "Gramático" ou do "Lógico", o autor dá a entender que estes consideram a leitura como decodificação mecânica.

Gabarito:

- 1 – Errado. O texto informa que, para ler bem, é preciso prestar ouvidos à voz original, adivinhar as diferenças de acento que a articulam e que se tornaram imperceptíveis no espaço homogêneo da escrita.
- 2 – Certo. A palavra "acento" está empregada em sentidos distintos no texto. No primeiro caso, relaciona-se aos ocorrentes na escrita, signos gramaticais de leitura. Na segunda ocorrência, a palavra se refere ao fato de prestar ouvidos à voz original, perceber a entonação que se torna imperceptível no espaço homogêneo da escrita.
- 3 – Certo. Como exposto no texto: "estar surdo à modulação da voz significa estar cego às modalidades do sentido."
- 4 – Certo. Pois "treinado" tem sentido de "leitura técnica, mecânica do gramática". Justamente essa leitura deve subordinar-se aos acentos da melodia, às possibilidades de alteração de significado advindas da percepção de uma voz original.

69. **(Cespe / UnB / IRBr / 2008)**

As primeiras cartas

O importante não é a casa onde moramos. Mas onde, em nós, a casa mora.

Avô Mariano

Escapo-me dali, me apressando entre os atalhos. Quando reentro em casa não encontro viva alma. Todos foram para o caminho da areia assistir à desgraça, consolando Último. De soslaio, parece-me ouvir um ruído. Entro na sala fúnebre e nada vejo, senão o aquietado corpo do velho Mariano. Lá está o desfinado, entre flores e velas. Subo para o quarto. De novo, sobre a cabeceira, uma outra carta. A tremência em minhas mãos não me ajuda a ler:

Estas cartas, Mariano, não são escritas. São falas. Sente-se, se deixe em bastante sossego e escute. Você não veio a esta Ilha para comparecer perante um funeral. Muito ao contrário, Mariano. Você cruzou essas águas por motivo de um nascimento. Para colocar o nosso mundo no devido lugar. Não veio salvar o morto. Veio salvar a vida, a nossa vida. Todos aqui estão morrendo não por doença, mas por desmérito do viver.

É por isso que visitará estas cartas e encontrará não a folha escrita mas um vazio que você mesmo irá preencher, com suas caligrafias. Como se diz aqui: feridas da boca se curam com a própria saliva. Esse é o serviço que vamos cumprir aqui, você e eu, de um e outro lado das palavras. Eu dou as vozes, você dá a escritura. Para salvarmos Luar-do-Chão, o lugar onde ainda vamos nascendo. E salvarmos nossa família, que é o lugar onde somos eternos.

Comece em seu pai, Fulano Malta. Você nunca lhe ensinou modos de ele ser pai. Entre no seu coração, entenda aquela rezinguice dele, amoleça os medos dele. Ponha um novo entendimento em seu velho pai. Às vezes, seu pai lhe tem raiva? Pois lhe digo: aquilo não é raiva, é medo. Lhe explico: você despontou-se, saiu da Ilha, atravessou a fronteira do mundo. Os lugares são bons e aí de quem não tenha o seu, congênito e natural. Mas os lugares nos aprisionam, são raízes que amarram a vontade da asa.

A Ilha de Luar-do-Chão é uma prisão. A pior prisão, sem muros, sem grades. Só o medo do que há lá fora nos prende ao chão. E você saltou essa fronteira. Se afastou não em distância, mas se alonjou da nossa existência.

Antes, seu pai estava bem consigo mesmo, aceitava o tamanho que você lhe dava. Desde a sua partida ele se tornou num estranho, alheio e distante. Seu velhote passou a destratar-lo? Pois ele se defende de si mesmo. Você, Mariano, lhe lembra que ele ficou, deste lado do rio, amansado, sem brilho de viver nem lustro de sonhar.

Mia Couto. Um rio chamado tempo, uma casa chamada terra. São Paulo:

Julgue (C ou E) os itens a seguir, de acordo com o texto.

- 1 – Assim que voltou a Luar-do-Chão para o funeral do pai, ao reentrar na casa, Mariano deparou com os mortos.
- 2 – Mariano encontrou cartas, que mais pareciam relatos e comentários orais do que mensagens escritas, e cuja leitura lhe causou assombro.
- 3 – Quando voltou para a Ilha, Mariano percebeu que a saudade do pai havia-se transformado em tristeza e desapontamento.
- 4 – Na Ilha de Luar-do-Chão, a prisão psicológica vivenciada pelos habitantes os tornava impotentes para dali saírem, por medo do desconhecido.

Gabarito:

- 1 – Errado. Mariano, protagonista, ao regressar Luar do Chão entra no quarto onde está seu avô, também Mariano. Ele não dá com os mortos, apenas foi ao velório do avô.
 - 2 – Anulado. O comentário sobre as cartas e comentários encontra-se correto, contudo não há no texto referência ao fato de que tais relatos lhe causaram assombro – sentimento que possivelmente ele teve –, não se podendo aduzir que tal informação é correta ou incorreta. Por isso, o item acabou anulado.
 - 3 – Errado. Em momento algum do texto, é exposto que Mariano tinha saudades do pai, tampouco que tal sentimento foi alterado.
 - 4 – Certo. Tal informação se ratifica na carta do avô, quando informa que o pai não tinha raiva de Mariano, tinha medo explicitado mormente no penúltimo parágrafo: a ilha de Luar do Chão é uma prisão. A pior prisão, sem muros, sem grades. Só o medo do que há lá fora nos prende ao chão.”.
- 70. A propósito dos componentes semântico e estilístico do texto, julgue (C ou E) os itens seguintes.**
- 1 – A epígrafe do texto estrutura-se em um jogo de palavras.
 - 2 – No texto, a oposição ou contraste como estratégia argumentativa pode ser exemplificada em vários enunciados, entre eles: “Não veio salvar o morto. Veio salvar a vida, a nossa vida.” (l. 10 e 11) e “encontrará não a folha escrita mas um vazio que você mesmo irá preencher” (l. 13 e 14).
 - 3 – O sentido do trecho “feridas da boca se curam com a própria saliva” (l. 14 e 15) equivale ao do clássico provérbio Amor com amor se paga.

- 4 – É exemplo de paralelismo sintático o estilo de construção do trecho “você e eu, de um e outro lado das palavras. Eu dou as vozes, você dá a escritura” (l. 16).

Gabarito:

- 1 – Certo. A epígrafe “O importante não é a casa onde moramos. Mas onde, em nós, a casa mora.” faz um jogo de palavras, procedendo à inversão do sujeito em adjunto adverbial de lugar e vice-versa. Na primeira frase, o pronome relativo onde, que se refere à casa, funciona como adjunto adverbial de lugar e NÓS, como sujeito. Na segunda frase, A CASA funciona como sujeito e NÓS (em nós) é o núcleo do adjunto adverbial de lugar.
- 2 – Certo. No segundo caso, fica explícito o valor de oposição, adversidade, sobretudo pela presença do conector MAS. No primeiro caso, a mesma conjunção está subentendida, podendo ser inserida sem gerar qualquer prejuízo semântico “Não veio salvar o morto, mas veio salvar a vida, a nossa vida.”.
- 3 – Errado. O provérbio original passa valor meramente reflexivo. Algo de si para si. Da sua saliva para sua boca. No segundo caso, há valor de reciprocidade. Algo de um para outro, de outro para um. João dá amor para Maria que dá da o amor para João.
- 4 – Certo. Repare que em situações de paralelismo é comum o vocábulo repetido ser retirado do período. Repare que, no primeiro período, o autor optou por não repetir o termo. “Você e eu, de um **lado** e **de** outro lado das palavras.”. Já, no segundo período, o autor fez a opção por repetir o verbo DAR, nas formas “dou” e “dá”.

71. (Cespe / UnB / IRBr / 2008)

Receita de casa

Ciro dos Anjos escreveu, faz pouco tempo, uma de suas páginas mais belas sobre as antigas fazendas mineiras. Ele dá os requisitos essenciais a uma fazenda bastante lírica, incluindo, mesmo, uma certa menina de vestido branco. Nada sei dessas coisas, mas juro que entendo alguma coisa de arquitetura urbana, embora Caloca, Aldari, Jorge Moreira e Ernâni, pobres arquitetos profissionais, achem que não.

Assim vos direi que a primeira coisa a respeito de uma casa é que ela deve ter

um porão, um bom porão com entrada pela frente e saída pelos fundos. Esse porão deve ser habitável porém inabitado; e ter alguns quartos sem iluminação alguma, onde se devem amontoar móveis antigos, quebrados, objetos desprezados e baús esquecidos. Deve ser o cemitério das coisas. Ali, sob os pés da família, como se fosse no subconsciente dos vivos, jazerão os leques, as cadeiras, as fantasias do carnaval do ano de 1920, as gravatas manchadas, os sapatos que outrora andaram em caminhos longe.

Quando acaso descerem ao porão, as crianças hão de ficar um pouco intrigadas; e como crianças são animais levianos, é preciso que se intriguem um pouco, tenham uma certa perspectiva histórica, meditem que, por mais incrível e extraordinário que pareça, as pessoas grandes também já foram crianças, a sua avó já foi a bailes, e outras coisas instrutivas que são um pouco tristes mas hão de restaurar, a seus olhos, a dignidade corrompida das pessoas adultas.

Convém que as crianças sintam um certo medo do porão; e embora pensem que é medo do escuro, ou de aranhas caranguejeiras, será o grande medo do Tempo, esse bicho que tudo come, esse monstro que irá tragando em suas fauces negras os sapatos da criança, sua roupinha, sua atiradeira, seu canivete, as bolas de vidro, e afinal a própria criança.

O único perigo é que o porão faça da criança, no futuro, um romancista introvertido, o que se pode evitar desmoralizando periodicamente o porão com uma limpeza parcial para nele armazenar gêneros ou utensílios ou mais facilmente tijolo, por exemplo; ou percorrendo-o com uma lanterna elétrica bem possante que transformará hienas em ratos e cadafalsos em guarda-louças.

Ao construir o porão deve o arquiteto obter um certo grau de umidade, mas providenciar para que a porta de uma das entradas seja bem fácil de arrombar, porque um porão não tem a menor utilidade se não supomos que dentro dele possa estar escondido um ladrão assassino, ou um cachorro raivoso, ou ainda anarquistas búlgaros de passagem por esta cidade.

Um porão supõe um alçapão aberto na sala de jantar. Sobre a tampa desse alçapão deve estar um móvel pesado, que fique exposto ao sol ao menos duas horas por dia, de tal modo que à noite estale com tanto gosto que do quarto das crianças dê a impressão exata de que o alçapão está sendo aberto, ou o terrível meliante já esteja no interior da casa.

Rubem Braga. Um pé de milho. 4ª ed. Rio de Janeiro: Record, 1982, p. 129-31 (com

adaptações).

Julgue (C ou E) os itens a seguir, que se referem à compreensão, à interpretação e aos aspectos sintático-semânticos do texto.

- 1 – No segundo parágrafo, tanto o emprego da palavra “cemitério” (l. 11) quanto a comparação entre o porão e o “subconsciente dos vivos” (l. 12) evidenciam que o sentido produzido, nesse trecho do texto, é o de fim completo das coisas.
- 2 – Na linha 15, a substituição do vocábulo “acaso” por caso prejudicaria o sentido do período, mas a substituição do mesmo vocábulo por porventura manteria a coerência textual do trecho.
- 3 – Conclui-se da leitura do texto que nenhuma criança que more em casa sem porão se transformará em um romancista introvertido.
- 4 – Depreende-se do texto que moralizar o porão significa mantê-lo razoavelmente limpo e iluminado.

Gabarito:

- 1 – Errado. O sentido das duas expressões nesse contexto não é exatamente de morte, de fim completo, mas de algo que não mais se usa ou, pelo menos, que no momento não está sendo usado. O que está no subconsciente não está morto, mas é como se fosse um depósito de informações que se encontram disponíveis no cérebro que quando delas se precisa.
- 2 – Certo. O período não ficaria coerente, pois com a substituição por “caso”, haveria duas conjunções seguidas: quando (temporal) e caso (condicional). Além disso, o significado de “acaso” é “porventura”, como mencionado nesse próprio item.
- 3 – Errado. Comentário absurdo. O que se assevera no texto é “O único perigo é que o porão faça da criança, no futuro, um romancista introvertido”. Mas, obviamente, crianças que moram em casas sem porão também podem se tornar escritoras.
- 4 – Errado. O comentário expõe uma situação oposta. Segundo o autor, no antepenúltimo parágrafo, a limpeza e a iluminação com lanternas possantes são elementos que desmoralizam o porão.

72. Acerca da organização, da linguagem e dos aspectos gramaticais do texto, julgue (C ou E) os itens subsequentes.

- 1 – Em “incluindo, mesmo, uma certa menina de vestido branco” (l.3), o

vocábulo sublinhado pode ser corretamente substituído por inclusive.

- 2 – Em “Nada sei dessas coisas” (l. 3-4), “entendo alguma coisa de arquitetura urbana” (l. 4), “a primeira coisa a respeito de uma casa” (l. 7), “cemitério das coisas” (l. 11) e “coisas instrutivas” (l. 19), a palavra “coisas” (ou seu singular “coisa”) está empregada com o mesmo sentido.
- 3 – O sentido de posição inferior, em “sob os pés da família” (l. 11) e “subconsciente” (l. 12), é expresso, respectivamente, por meio do uso de uma preposição e de um prefixo.
- 4 – No terceiro parágrafo, nas expressões “a sua avó” (l. 18) e “a seus olhos” (l. 20), os pronomes possessivos remetem ao referente “pessoas grandes” (l. 18).

Gabarito:

- 1 – Errado. A substituição de “mesmo” por INCLUSIVE gera redundância, pleonasma, visto que o fragmento ficaria assim redigido: “incluindo, inclusive, uma certa menina de vestido branco”.
- 2 – Errado. Os significados são distintos: Em “Nada sei dessas coisas”, “coisas” significa CIÊNCIAS; em “entendo alguma coisa de arquitetura urbana”, “alguma coisa” tem valor de intensificação, significando UM POUCO; em “cemitério das coisas”, “coisas” significa OBJETOS; e em “coisas instrutivas”, “coisas” tem valor de “fatos”.
- 3 – Certo. SOB é preposição e tem valor de abaixo, posição inferior, o mesmo significado que possui o prefixo SUB de “subconsciente”.
- 4 – Errado. Os pronomes possessivos referem-se às crianças e não às pessoas grandes. São as avós das crianças e aos olhos das crianças.

73. A crônica de Rubem Braga:

- a) parafraseia as páginas de Ciro dos Anjos;
- b) contém recomendações arquitetônicas dignas de profissionais;
- c) exige que toda casa tenha um porão que vá da frente aos fundos do terreno;
- d) confere ao porão grande relevância para as crianças;
- e) define o porão como um espaço de horror e repulsa infantil.

Gabarito: D

A alternativa A é eliminada, pois parafrasear significa passar a mesma informação com outras palavras, o que não ocorreu.

A alternativa B apresenta informação absurda, até porque o próprio autor se diz amador e que os profissionais dizem que ele nada entende sobre arquitetura.

A alternativa C também não condiz com o texto, visto que lá é informado que um bom porão deve ter entrada pela frente e saída pelos fundos, não se entrando no mérito de seu espaço no terreno.

A alternativa D, apesar de não se encontrar exposta no texto, apresenta uma inferência cabível. O texto informa inicialmente que toda casa deveria ter um porão e que o porão pode fazer da criança, no futuro, um romancista introvertido. Desses dois fragmentos, é coerente deduzir que o autor pretende dar importância ao porão na vida das crianças.

A alternativa E é absurda, visto que o autor apenas aduz que convém as crianças sentirem um certo medo do porão, e não horror ou repulsa.

74. (Cespe / UnB / IRBr / 2008)

Origem das culturas

O soldado e o marinheiro permutaram bofetadas, mais ou menos teóricas, numa esquina de minha rua por causa da namorada comum, que devia chamar-se Marlene. O duelo durou vinte minutos e cinquenta pessoas assistiram. A dificuldade total foi reconstituir o delito, porque tanto no inquérito policial quanto na formação de culpa perante o juiz as espontâneas e numerosas testemunhas prestaram depoimentos inteiramente contraditórios. Como começara e como findara a luta foi impossível apurar. E todos tinham assistido...

Esse processo transfigurador da memória, desajustando e confundindo os elementos formadores do episódio, antecipando ou postergando a sucessão temática, interfere como autodefesa inconsciente e instintiva, perturbando a sequência lógica da narrativa. Imagine-se há milênios...

A visão do homem pré-histórico padece dessas dificuldades. Reerguer as cidades em ruínas sem a orientação do plano anterior. Paisagens de intermitências que antes eram continuidades lógicas.

Possuímos documentos da atividade humana desde o Pleistoceno, ou seja, do Paleolítico inferior, período chelense. A velha divisão de Thomsen (Christian Jungensen Thomsen, 1788-1865) data de 1835; estudando o Homem pelas indústrias iniciais – Idade da Pedra Lascada, Idade da Pedra Polida, Idade dos Metais –, fixa a origem insofismável das culturas.

Creio que do ponto de vista didático o nascimento da cultura humana iniciou-se com os vestígios materiais da indústria lítica, enfrentando pela inteligência o complexo atordoador da natureza hostil e virgem. Articulá-la com o esforço animal, na plenitude do instinto defensivo, é apenas um exercício intelectual em favor da ditadura biológica. Essa exaltação do orgânico em detrimento do social reduz a tenacidade do esforço humano, em centenas e centenas de séculos, ao humilhante plano da causalidade ou do fatalismo, inaceitáveis ambos. Não sendo conhecida de doutrina alguma contemporânea a explicação, mesmo primária, do processo diferenciador dos primatas superiores ao Homo sapiens, porque justamente o tipo menos biologicamente resistente foi o escolhido para a vitória fisiológica de todas as forças brutas, bestiais e telúricas, ensinar-nos da aprendizagem pela observação zoológica jamais provará por que o Rei da Criação, senhor das técnicas, não conseguiu a perfeição maquinal das formigas, das abelhas e dos castores. E continua tendo problemas de organização e de acomodação no meio dos semelhantes, inquietos e desconfiados.

Creio que a cultura nasce do útil-necessário, no ambiente do real-imediato. Diante da premência da fome, frio e desabrigo, o primeiro material foi o mais próximo e a primeira técnica improvisada pela urgência vital.

Luís da Câmara Cascudo. Civilização e cultura: pesquisas e notas de etnografia geral. 2ª ed. Belo Horizonte: Itatiaia, 1983, p. 65-6 (com adaptações).

De acordo com as ideias apresentadas no texto, julgue (C ou E) os seguintes itens.

- 1 – Por não estarem sujeitas a testemunhos divergentes, as narrativas de episódios longínquos do passado são mais fiáveis que as de eventos mais recentes.
- 2 – Os estudos de Thomsen, que datam da primeira metade do século XIX, dedicam-se às culturas do início da Revolução Industrial.
- 3 – A explicação meramente biológica dos primórdios da cultura humana não faz jus ao engenho humano.
- 4 – O termo “o Rei da Criação” (l. 31) refere-se a um ente divino.

Gabarito:

- 1 – Errado. O texto expõe justamente o oposto. Quanto mais remoto for o fato menos fidedigno será o seu relato. Tal inferência ocorre de um pequeno

comentário do autor: "Imagine-se há milênios.". Se um fato recente já é contado de formas diferentes pelas pessoas, imagine um fato remoto.

- 2 – Errado. Os estudos de Thomsen abrangem as indústrias iniciais, que são o período da Pedra Lascada, da Pedra Polida, dos Metais.
- 3 – Certo. O comentário se encontra em conformidade com o fragmento "Essa exaltação do orgânico em detrimento do social reduz a tenacidade do esforço humano".
- 4 – Errado. Os termos "Rei da Criação", "senhor das Técnicas" referem-se ao próprio homem, o homo sapiens, que não conseguiu a perfeição maquinal das formigas, das abelhas e dos castores."

75. Acerca dos sentidos e dos elementos de coesão e de referenciação presentes no texto, julgue (C ou E) os itens subsequentes.

- 1 – O substantivo "duelo" (l. 3) resume, com certa dose de ironia, o episódio narrado no primeiro período do texto.
- 2 – O termo "Esse processo transfigurador da memória" (l. 8) está empregado em referência a um vocábulo específico dos dois últimos períodos do primeiro parágrafo do texto.
- 3 – O termo "dessas dificuldades" (l. 12) sumaria os efeitos da transfiguração da memória descritos no parágrafo anterior.
- 4 – O termo "Essa exaltação do orgânico em detrimento do social" (l. 24) retoma e amplia a ideia de "um exercício intelectual em favor da ditadura biológica" (l. 23 e 24).

Gabarito:

- 1 – Certo. O termo "duelo" refere-se às bofetadas teóricas relatadas no primeiro período.
- 2 – Errado. A expressão não se refere a um vocábulo específico, mas a toda a situação expressa no primeiro parágrafo.
- 3 – Certo. A expressão sintetiza a ideia de que há um processo transfigurador da memória, desajustando e confundindo os elementos formadores dos fatos.
- 4 – Certo. A expressão "ditadura biológica" indica que o elemento orgânico se sobrepõe ao aspecto social, intelectual.

76. Com relação à organização, à linguagem e aos aspectos gramaticais do texto, julgue (C ou E) os itens subsequentes.

- 1 – O autor vale-se da narrativa, na introdução do texto, para captar a atenção

do leitor, conduzir-lhe o raciocínio e ilustrar a ideia a ser desenvolvida.

- 2 – O autor emprega linguagem precisa em “Possuímos documentos da atividade humana desde o Pleistoceno, ou seja, do Paleolítico inferior, período chelense” (l. 16) e “processo diferenciador dos primatas superiores ao Homo sapiens” (l. 27 e 28).
- 3 – No quinto parágrafo, o autor constrói, para a forma verbal “reduz” (l. 24), um complemento verbal composto: “a tenacidade do esforço humano” (l. 24 e 25) e “em centenas e centenas de séculos” (l. 25).
- 4 – Para evitar a estrutura oracional e tornar o texto mais conciso, o autor recorreu ao processo de derivação de palavras em “nasce do útil-necessário, no ambiente do real-imediato” (l. 35).

Gabarito:

Item 1 – Certo. O texto é predominantemente dissertativo, contudo o primeiro parágrafo se constitui de uma estória narrada pelo autor, que integra o processo de argumentação.

Item 2 – Certo. Não há nos fragmentos mencionados nenhum termo usado no sentido conotativo.

Item 3 – Errado. Os objetos são os complementos verbais e o termo “em centenas e centenas de séculos” funciona como adjunto adverbial de tempo.

Item 4 – Errado. O processo não é de derivação, e sim composição.

77. Considerando os sentidos do texto, assinale a opção em que o vocábulo em negrito é sinônimo contextual do termo transcrito.

- a) “padece” (l. 12) – prescinde
- b) “lítica” (l. 21) – pétrea
- c) “tenacidade” (l. 25) – desvario
- d) “telúricas” (l. 30) – ferozes
- e) “maquinal” (l. 32) – mecânica

Gabarito: E

Na alternativa A, “padece” significa SOFRE; já “prescinde” significa dispensa, abre mão.

Na alternativa B, “lítico” significa genuíno, legítimo, puro; “pétreo” significa duro, resistente.

Na alternativa C, “tenacidade” significa afinco, constância; “desvario” significa

delírio, loucura.

Na alternativa D, “telúricas” significa relativo à Terra ou ao telúrio; “ferozes” significa selvagens, bravios.

78. (Cespe / UnB / IRBr / 2007)

As três almas do poeta

Ênio, poeta latino do século II a. C., falava três línguas: o grego, que ele tinha aprendido por ser, na época, a língua de cultura dominante no sul da Itália; o latim, em que escreveu suas obras; e o osco (uma língua aparentada com o latim), que era, com toda a probabilidade, sua língua nativa. O mais provável é que o latim fosse usado nas relações com as autoridades romanas; o grego, nas grandes cidades; e o osco, nas regiões rurais. E Ênio, que sabia as três, costumava dizer que tinha “três almas”.

É curioso observar que ele exprimiu com isso uma coisa muito importante relativa ao conhecimento de uma língua: não se trata simplesmente de “uma outra maneira de dizer as coisas” (table em vez de mesa, te quiero em vez de eu te amo), mas de outra maneira de entender, de conceber, talvez mesmo de sentir o mundo.

A ideia de que a diferença entre as línguas se resume em maneiras distintas de se referir aos objetos do mundo natural pode ser chamada a “teoria ingênua” da relação entre a língua e a realidade. E, como a maior parte das teorias ingênuas, é, ao mesmo tempo, simples, evidente e incorreta (não é óbvio que o Sol nasce no leste? Mas não é o Sol que nasce, é a terra que gira).

Examinemos um exemplo, quanto ao significado das palavras nas línguas. Temos, em português, a palavra dedo, que nos parece muito concreta; diríamos que é simplesmente o nome que damos, em nossa língua, a um objeto que nos é dado pelo mundo real: um dedo é uma coisa, ou seja, uma parte definida do corpo, e o que pode variar é a maneira de designar essa coisa. No entanto, em inglês há duas palavras para “dedo”: finger e toe, que não são a mesma coisa. Um finger é um dedo da mão, e um toe é um dedo do pé; para nós são todos dedos, mas para um inglês são coisas diferentes. Esse é um pequeno exemplo de como duas línguas recortam diferentemente a realidade. Agora podemos ver que a palavra portuguesa dedo não é simplesmente a designação de uma coisa – porque, antes de designar essa coisa, a nossa língua a definiu de certa maneira. Tanto é assim que o inglês fez uma definição diferente, e precisou de duas palavras. O exemplo das distintas

maneiras que as línguas têm de designar as cores também é bastante ilustrativo disso.

Falar uma língua é, portanto, ver o mundo de certa maneira, e falar três línguas é, até certo ponto, ter a capacidade de ver o mundo de três maneiras diferentes. Talvez fosse isso que o velho Ênio estivesse tentando dizer, quando afirmou que tinha três almas.

Perini, Mário A.. A língua do Brasil amanhã e outros mistérios. São Paulo: Parábola Editorial, 2004, p. 41-52 (com adaptações)

Acerca de fatos linguísticos do primeiro parágrafo do texto, julgue (C ou E) os itens seguintes.

- 1 – Há, no primeiro parágrafo, quatro orações subordinadas de natureza explicativa.
- 2 – No primeiro parágrafo, há mais de um aposto.
- 3 – Na oração “por ser, na época, a língua de cultura dominante no sul da Itália” (l.2), pode-se substituir “de” por da sem prejuízo para o sentido original do texto.
- 4 – No trecho “O mais provável é que o latim fosse usado nas relações com as autoridades romanas; o grego, nas grandes cidades; e o osco, nas regiões rurais” (l.6-8), utiliza-se uma forma de elipse, por meio da qual se evitam repetições.

Gabarito:

- 1 – Certo. No primeiro parágrafo, há quatro ocorrências do pronome relativo QUE (numa delas com preposição EM) precedido de vírgula, caracterizando uma explicação, e não uma restrição.
- 2 – Certo. Logo no primeiro período há dois casos de aposto. O primeiro com valor explicativo “poeta latino do século II a. C.” e o segundo, com valor enumerativo, introduzido pelos dois-pontos.
- 3 – Errado. Há diferença semântica. O significado de “a língua de cultura dominante” é a língua que predominava na região. Já em “a língua da cultura da dominante”, o sentido de língua que a cultura dominante usava.
- 4 – Certo. Fica implícita a seguinte estrutura “O mais provável é que... fosse usado”.

79. Julgue (C ou E) os próximos itens com relação aos sentidos do texto.

- 1 – Depreende-se do texto que há dúvidas quanto aos lugares e às circunstâncias em que cada uma das três línguas mencionadas era usada por seus falantes.
- 2 – O autor do texto alude ao fato de o poeta latino afirmar que tinha três almas – por falar três línguas – para comprovar que o domínio de língua estrangeira compromete a autenticidade do indivíduo.
- 3 – A “teoria ingênua” da relação entre a língua e a realidade pressupõe que as línguas recortem a realidade, ou seja, categorizem-na, da mesma maneira.
- 4 – Segundo o autor do texto, a definição das coisas precede a designação delas por meio de signos linguísticos.

Gabarito:

- 1 – Certo. O emprego da expressão “O mais provável” já nos permite inferir que a informação não se estabelece no campo da certeza, mas sim da possibilidade.
- 2 – Errado. Quando o autor expressa que tem três almas por falar três línguas, ele quer referir-se ao fato de que a compreensão das línguas não se restringe ao conhecimento de seus vocábulos, mas abrange características, nuances, concepção e entendimento de mundo.
- 3 – Certo. Segundo o texto, duas línguas recortam de forma diferente a realidade – fato inclusive ilustrado pelo exemplo da palavra “dedo” oferecido pelo autor. Portanto, seria ingenuidade crer que “a diferença entre as línguas se resume em maneiras distintas de se referir aos objetos do mundo natural”.
- 4 – Certo. Essa informação encontra-se exposta no seguinte fragmento: “Agora podemos ver que a palavra portuguesa dedo não é simplesmente a designação de uma coisa – porque, antes de designar essa coisa, a nossa língua a definiu de certa maneira.”. Sendo assim, primeiro a língua define a coisa para depois designá-la.

80. Julgue (C ou E) os itens subsequentes, considerando a articulação de elementos textuais, bem como aspectos semânticos e morfossintáticos do texto.

- 1 – O vocábulo “simplesmente” é empregado com o mesmo sentido nas linhas 8, 19 e 26 do texto.
- 2 – No trecho “mas de outra maneira de entender, de conceber, talvez mesmo de sentir o mundo” (l.11), observa-se a ocorrência de um único termo como complemento de três verbos.

- 3 – A substituição de “Tanto é assim que” (l.27) por Tanto que prejudicaria o sentido do período em que tal expressão se insere.
- 4 – A posposição de “certa” na expressão “certa maneira” (l.30) prejudicaria a coerência do texto.

Gabarito:

- 1 – Certo. Nas três ocorrências, o vocábulo tem o sentido de “apenas”, “somente”.
- 2 – Certo. O termo “o mundo” funciona como objeto direto dos verbos “entender”, “conceber” e “sentir”.
- 3 – Errado. A substituição não gera qualquer tipo de prejuízo semântico para o texto.
- 4 – Certo. O sentido de “certa maneira” é de ALGUMA MANEIRA. Já em “maneira certa” o significado é DE MANEIRA CORRETA.

81. (Cespe / UnB / IRBr / 2007)

A imaginação foi sempre o húmus do jardim de Clio. No caso da África, antes do século XVII, é particularmente válido o definir-se a história como o adivinhar do passado. Dele, abstraídas a Etiópia, a franja sudanesa infiltrada pelo Islão e as cidades-estado do Índico, áreas que conheceram a escrita e nos deixaram alguns poucos documentos – poucos, muitas vezes tardios e também contaminados por lendas –, sabemos apenas o que nos devolve uma arqueologia que mal arranhou as imensas extensões africanas, o que anotaram, a partir do século IX, viajantes e eruditos árabes e, mais tarde, os portugueses e outros europeus, bem como o que nos chegou das tradições e das crônicas orais dos povos negros. Se, nos textos em que se profetiza às avessas, ainda que fundados sobre o registro, o depoimento e a memória escrita, o rigor de quem os compõe não afasta de todo o mito e deixa que ele frequente a narrativa e nela se imiscua, é porque é também importante contar, ao lado do que se julga ter realmente acontecido, as imaginações que se fizeram fatos e os fatos que se vestiram de imaginário, porque se incorporaram ao que um povo tem por origem e rastro, e, por isso, o marcam, definem e distinguem. Oraniã, Xangô, Tsoede, Cibinda Ilunga aparecem como personagens neste livro de história porque pertencem iniludivelmente à realidade dos iorubas, dos nupês, e dos lundas e quiocos. Eles estão aqui como Enéias e sua viagem de Tróia ao Lácio, e como Réia Sílvia, a loba, Rômulo e Remo, nos compêndios sobre História romana, cujos autores os sabem mitos, mas não ignoram que fecundaram um destino.

Silva, Alberto da Costa e.. A enxada e a lança: a África antes dos portugueses. 2. ed. Rio de Janeiro: Nova Fronteira, 1996, p. 3-4.

Considerando os sentidos do texto acima, julgue (C ou E) os seguintes itens.

- 1 – O vocábulo “abstraídas” (l. 3) pode ser substituído por consideradas conjuntamente, sem que se altere o sentido do período.
- 2 – A palavra “húmus” está empregada, na primeira oração do texto, com o sentido de praga. Do desdobramento dessa metáfora advém a ideia de que os documentos históricos africanos são “contaminados por lendas” (l.5-6).
- 3 – Na linha 12, “se imiscua”, forma verbal no modo subjuntivo, tem o sentido de se intrometa.
- 4 – A palavra “iniludivelmente” (l.17) significa, no texto, indubitavelmente.

Gabarito:

- 1 – Errado. Justamente o oposto. Pois “abstraídas” significa CONSIDERADAS ISOLADAMENTE.
- 2 – Errado. Pois “húmus” está empregada no sentido de fundamento, princípio.
- 3 – Certo. São sinônimos perfeitos.
- 4 – Certo. No contexto, são vocábulos sinônimos, como também o seria INDISCUTIVELMENTE.

82. Com base, exclusivamente, no texto, julgue (C ou E) os seguintes itens.

- 1 – A historiografia referente à África de antes do século XVII vale-se de fontes como crônicas orais autóctones e relatos de viajantes provenientes de outros continentes.
- 2 – O autor do texto procura transmitir a seguinte mensagem: o historiador deve ignorar as narrativas mitológicas em benefício da objetividade e da precisão de suas pesquisas.
- 3 – A alusão a “textos em que se profetiza às avessas” (l.9), o autor refere-se à transcrição de mitos transmitidos oralmente pelos povos negros.
- 4 – Conclui-se do texto que “Tsoede” e “Cibinda Ilunga”, citados na linha 16, são importantes figuras históricas pertencentes, respectivamente, aos povos lunda e quioco.

Gabarito:

- 1 – Certo. As principais fontes sobre a África foram informações oriundas das tradições e das crônicas orais dos povos negros bem como o que anotaram, a partir do século IX, viajantes e eruditos árabes e, mais tarde, os portugueses e outros europeus.
- 2 – Errado. Essa informação contradiz o texto, conforme se atesta no seguinte fragmento: “o rigor de quem os compõe não afasta de todo o mito e deixa que ele frequente a narrativa e nela se imiscua”.
- 3 – Errado. Neste fragmento do verbete, o autor se referia a textos, mesmo que fundados sobre registros. E esses textos apenas não afastavam de todo o mito. Porém isso não quer dizer que se tratava de “transcrição de mitos transmitidos oralmente pelos povos negros.”.
- 4 – Errado. O texto não relaciona os personagens a cada povo.

83. (Cespe / UnB / IRBr / 2011)

Através de grossas portas,
sentem-se luzes acesas,
– e há indagações minuciosas
dentro das casas fronteiras:
olhos colados aos vidros,
mulheres e homens à espreita,
caras disformes de insônia,
vigiando as ações alheias.
Pelas gretas das janelas,
pelas frestas das esteiras,
agudas setas atiram
a inveja e a maledicência.
Palavras conjeturadas
oscilam no ar de surpresa,
como peludas aranhas
na gosma das teias densas,
rápidas e envenenadas,
engenhosas, sorrateiras.
Atrás de portas fechadas,

à luz de velas acesas,
brilham fardas e casacas,
junto com batinas pretas.
Uns são reinóis, uns, mazombos;
e pensam de mil maneiras;
mas citam Vergílio e Horácio,
e refletem, e argumentam,
falam de minas e impostos,
de lavras e de fazendas,
de ministros e rainhas
e das colônias inglesas.
Atrás de portas fechadas,
à luz de velas acesas,
entre sigilo e espionagem,
acontece a Inconfidência.
E diz o Vigário ao Poeta:
“Escreva-me aquela letra
do versinho de Vergílio...”
E dá-lhe o papel e a pena.
E diz o Poeta ao Vigário,
com dramática prudência:
“Tenha meus dedos cortados,
antes que tal verso escrevam...”
LIBERDADE, AINDA QUE TARDE,
ouve-se em redor da mesa.
E a bandeira já está viva,
e sobe, na noite imensa.
E os seus tristes inventores
já são réus – pois se atreveram
a falar em Liberdade
(que ninguém sabe o que seja).
E a vizinhança não dorme:

murmura, imagina, inventa.

Não fica bandeira escrita,
mas fica escrita a sentença.

Meireles, Cecília. Romanceiro da Inconfidência. Obra poética. Rio de Janeiro: Nova Aguilar, 1977, p. 450-2 (com adaptações).

Com relação às ideias e às estruturas linguísticas do texto acima, julgue (C ou E) os itens a seguir.

- 1 – Da leitura da quarta estrofe (v.35-50) depreende-se que a palavra liberdade é o fulcro vital da bandeira dos inconfidentes e representa a finalidade do engajamento político daquele grupo.
- 2 – Entende-se da leitura do poema que os inconfidentes foram sentenciados por atuarem contra os interesses da Coroa portuguesa, mas não por haverem registrado, na bandeira criada, o anseio por liberdade.
- 3 – Nos dois primeiros versos, o eu lírico alude ao sigilo dos inconfidentes por meio de paradoxo e sinestesia.
- 4 – No trecho “Uns são reinóis, uns, mazombos; / e pensam de mil maneiras; / mas citam Vergílio e Horácio, / e refletem, e argumentam,” (v.23-26), fica evidenciado que, independentemente da origem social, os inconfidentes compartilhavam o mesmo grau de erudição.

Gabarito:

- 1 – Certo. Fato confirmado inclusive pelo emprego de todas as letras maiúsculas no verso 43 e da inicial da própria palavra Liberdade no verso 49.
 - 2 – Errado. O conector causal POIS, presente no verso 48, introduz o motivo de os inventores já serem réus: atreveram-se a falar em Liberdade.
 - 3 – Certo. A sinestesia, de uma forma geral, leva ao paradoxo, pois a mistura de sentidos, em tese, é algo incoerente. Nós não sentimos (percepção tátil) as luzes acesas, nós as enxergamos, vemos.
 - 4 – Errado. O texto não informa que os inconfidentes tinham o mesmo grau de erudição. Quando se diz que citavam Vergílio e Horácio, compreende-se que havia a citação realizada pelo grupo, mas não necessariamente o conhecimento e a erudição eram compartilhados por todos os membros.
84. Ainda que se soubessem todas as palavras de cada figura da Inconfidência, nem assim se poderia fazer com o seu simples registro uma composição da arte.

A obra de arte não é feita de tudo – mas apenas de algumas coisas essenciais. A busca desse essencial expressivo é que constitui o trabalho do artista. Ele poderá dizer a mesma verdade do historiador, porém de outra maneira. Seus caminhos são outros, para atingir a comunicação. Há um problema de palavras. Um problema de ritmos. Um problema de composição. Grande parte de tudo isso se realiza, decerto, sem inteira consciência do artista. É a decorrência natural da sua constituição, da sua personalidade – por isso, tão difícil se torna quase sempre a um criador explicar a própria criação. No caso, porém, de um poema de mais objetividade, como o Romanceiro, muitas coisas podem ser explicadas, porque foram aprendidas, à proporção que ele se foi compondo.

Digo “que ele se foi compondo” e não “que foi sendo composto”, pois, na verdade, uma das coisas que pude observar melhor que nunca, ao realizá-lo, foi a maneira por que um tema encontra sozinho ou sozinho impõe seu ritmo, sua sonoridade, seu desenvolvimento, sua medida.

O Romanceiro foi construído tão sem normas preestabelecidas, tão à mercê de sua expressão natural que cada poema procurou a forma condizente com sua mensagem. A voz irreprimível dos fantasmas, que todos os artistas conhecem, vibra, porém, com certa docilidade, e submete-se à aprovação do poeta, como se realmente, a cada instante, lhe pedisse para ajustar seu timbre à audição do público. Porque há obras que existem apenas para o artista, desinteressadas de transmissão; outras que exigem essa transmissão e esperam que o artista se ponha a seu serviço, para alcançá-la. O Romanceiro é desta segunda espécie.

Quatro anos de quase completa solidão – numa renúncia total às mais sedutoras solicitações, entre livros de toda espécie relativos ao especialmente século 18 – ainda pareceram curtos demais para uma obra que se desejava o menos imperfeita possível, porque se impunha, acima de tudo, o respeito por essas vozes que falavam, que se confessavam, que exigiam, quase, o registro da sua história.

E era uma história feita de coisas eternas e irredutíveis: de ouro, amor, liberdade, traições...

Mas porque esses grandiosos acontecimentos já vinham preparados de tempos mais antigos e foram o desfecho de um passado minuciosamente construído – era preciso iluminar esses caminhos anteriores, seguir o rastro do ouro que vai, a princípio como o fio de um colar, ligando cenas e personagens, até transformar-se em pesada cadeia que prende e imobiliza num destino doloroso.

Cecília Meireles. Como escrevi o Romanceiro da Inconfidência. In: Romanceiro da Inconfidência. 3ª ed., Rio de Janeiro: ova Fronteira, 2005, p. XVI-XVII (com adaptações).

Acerca das ideias e das estruturas linguísticas do texto, extraído da obra de Cecília Meireles, na qual a autora explica a criação do Romanceiro da Inconfidência, julgue (C ou E) os itens que se seguem.

- 1 – No trecho “o rastro do ouro que vai, a princípio como o fio de um colar, ligando cenas e personagens, até transformar-se em pesada cadeia que prende e imobiliza num destino doloroso” (l. 34-36), verifica-se gradativa intensificação das ações nele relatadas, expressa pelo emprego da locução com verbo no gerúndio e de preposição que denota limite, e, tal como ocorre no trecho “que falavam, que se confessavam, que exigiam quase, o registro da sua história” (l.29), pela ordem em que se apresentam os núcleos verbais que constituem as orações adjetivas.
- 2 – Depreende-se da leitura do texto que a autora colocou-se a serviço da obra, cabendo-lhe adequar a mensagem à forma, uma vez que o tema impunha seu próprio desenvolvimento.
- 3 – Da leitura do primeiro parágrafo do texto depreende-se que, para a autora, não foi tão difícil explicar a criação do Romanceiro da Inconfidência quanto geralmente é difícil para os artistas explicar a criação de suas obras menos objetivas. Isso se explica porque o Romanceiro da Inconfidência, dado o tema, apresenta não só o “essencial expressivo”, mas também aspectos objetivos.
- 4 – São pertinentes as seguintes inferências a partir da pontuação e dos mecanismos de coesão empregados no período entre as linhas 18 e 20: entre todos os fantasmas, alguns são conhecidos por todos os artistas, e o poeta harmoniza, a todo momento, o timbre de sua voz à audiência.

Gabarito:

- 1 – Certo. O primeiro fragmento se constrói na relação MÍNIMO-MÁXIMO. A expressão “como um fio de colar” representa o atrelamento mínimo; “pesada cadeia que prende e imobiliza num destino doloroso”, atrelamento máximo. Já no segundo fragmento, a sequência de verbos FALAVAM, CONFESSAVAM e EXIGIAM sugere o aumento gradativo da influência que as vozes exerciam sobre a autora.
- 2 – Errado. Segundo o texto, o próprio texto impunha sozinho seu ritmo, sua

sonoridade, seu desenvolvimento, sua medida.

3 – Certo. Segundo o texto, normalmente é difícil ao criador explicar sua criação, pois se trata da decorrência natural da sua constituição, da sua personalidade. No entanto, o aspecto objetividade faz com que, na criação do Romanceiro da Inconfidência, muitas coisas possam ser explicadas, porque foram aprendidas, à proporção que ele se foi compondo.

4 – Errado. O comentário é absurdo, visto que fantasma foi empregado em sentido conotativo, representando a voz, a melodia que o texto e a temática impõem.

85. Assinale a opção em que os dois trechos extraídos do texto apresentam, respectivamente, linguagem predominantemente denotativa e linguagem predominantemente conotativa.

a) “No caso, porém, de um poema de mais objetividade, como o Romanceiro, muitas coisas podem ser explicadas” (l.10-11) / “era preciso iluminar esses caminhos anteriores, seguir o rastro do ouro que vai, a princípio como o fio de um colar, ligando cenas e personagens, até transformar-se em pesada cadeia que prende e imobiliza num destino doloroso” (l.33-36)

b) “Quatro anos de quase completa solidão – numa renúncia total às mais sedutoras solicitações, entre livros de toda espécie relativos ao especializadamente século 18 – ainda pareceram curtos demais para uma obra que se desejava o menos imperfeita possível” (l. 25-28) / “Mas porque esses grandiosos acontecimentos já vinham preparados de tempos mais antigos e foram o desfecho de um passado minuciosamente construído” (l.32 e 33)

c) “A obra de arte não é feita de tudo – mas apenas de algumas coisas essenciais” (l. 3 e 4) / “Grande parte de tudo isso se realiza, decerto, sem inteira consciência do artista” (l. 7-8)

d) “porque se impunha, acima de tudo, o respeito por essas vozes que falavam, que se confessavam, que exigiam, quase, o registro da sua história” (l. 28 e 29) / “É a decorrência natural da sua constituição, da sua personalidade – por isso, tão difícil se torna quase sempre a um criador explicar a própria criação” (l. 9-10)

e) “A voz irreprimível dos fantasmas, que todos os artistas conhecem, vibra, porém, com certa docilidade, e submete-se à aprovação do poeta, como se

realmente, a cada instante, lhe pedisse para ajustar seu timbre à audição do público” (l. 19-22) / “E era uma história feita de coisas eternas e irredutíveis: de ouro, amor, liberdade, traições” (l. 30-31)

Gabarito: A

De acordo com a exigência feita no enunciado da questão, o primeiro fragmento deve ser estruturado com termos em sentido denotativo, oficial, havendo a mínima, ou nenhuma, participação de linguagem figurada. Já o segundo fragmento deve ser composto com elementos no sentido conotativo, ou seja, em sentido diferente do previsto pelos dicionários em face de uma imposição do contexto. A alternativa A é a única que contém essa característica, uma vez que, no primeiro fragmento, não há nenhum termo empregado em sentido figurado; já, no segundo fragmento, a presença de conotação se faz presente em várias ocorrências: “caminhos” empregado no sentido de fatos, acontecimentos; em “rastro do ouro”, o ouro não pode deixar rastro; também a personificação de “rastro do ouro”, capaz de prender e imobilizar – verbos também no sentido conotativo, pois a prisão e a imobilização estariam no sentido figurado. Na alternativa B, os dois fragmentos são predominantemente denotativos, embora no segundo fragmento haja a ocorrência de um exemplo de conotação: “construir (termo usado para obras) um passado. Contudo, é de bom alvitre ressaltar que se trata de apenas um exemplo, o que descaracteriza a predominância de um estilo. Na alternativa C, os dois fragmentos são predominantemente denotativos. Na alternativa D, o primeiro fragmento possui predominância conotativa – a prosopopeia. O tema, a própria poesia terem voz já impõe a conotação, e a voz poder falar, confessar, agir corrobora ainda mais para tal caracterização; o segundo fragmento possui predominância denotativa. Na alternativa E, novamente há a prosopopeia no primeiro fragmento; já no segundo não há intervenção de linguagem figurada.

86. Poucos depoimentos eu tenho lido mais emocionantes que o artigo-reportagem de Oscar Niemeyer sobre sua experiência em Brasília. Para quem conhece apenas o arquiteto, o artigo poderá passar por uma defesa em causa própria – o revide normal de um pai que sai de sua mansidão costumeira para ir brigar por um filho em quem querem bater. Mas, para quem conhece o homem, o artigo assume proporções dramáticas. Pois Oscar é não só o avesso do causídico, como um dos seres mais antiautopromocionais que já conheci em minha vida.

Sua modéstia não é, como de comum, uma forma infame de vaidade. Ela não

tem nada a ver com o conhecimento realista – que Oscar tem – de seu valor profissional e de suas possibilidades. É a modéstia dos criadores verdadeiramente integrados com a vida, dos que sabem que não há tempo a perder, é preciso construir a beleza e a felicidade no mundo, por isso mesmo que, no indivíduo, é tudo tão frágil e precário.

Oscar não acredita em Papai do Céu, nem que estará um dia construindo Brasília angélicas nas verdes pastagens do Paraíso. Põe ele, como um verdadeiro homem, a felicidade do seu semelhante no aproveitamento das pastagens verdes da Terra; no exemplo do trabalho para o bem comum e na criação de condições urbanas e rurais, em estreita intercorrência, que estimulem e desenvolvam este nobre fim: fazer o homem feliz dentro do curto prazo que lhe foi dado para viver.

Eu acredito também nisso, e quando vejo aquilo em que creio refletido num depoimento como o de Oscar Niemeyer, velho e querido amigo, como não me emocionar?

Vinicius de Moraes. Para viver um grande amor. Rio de Janeiro: J. Olympio, 1982, p. 134-5 (com adaptações).

Com relação às ideias desenvolvidas no texto, assinale a opção correta.

- a) Vinicius de Moraes ressalta a conduta de Niemeyer, que, fundamentada em concepção materialista e visão social de seu trabalho, está pautada na busca de condições sociais benéficas para os cidadãos.
- b) Vinicius de Moraes, na condição de causídico de Oscar Niemeyer, alerta para a injusta ausência de reconhecimento da capacidade de luta do arquiteto para a implementação de projetos que visem ao bem comum, dos quais a construção de Brasília é exemplo.
- c) Infere-se do texto que Oscar Niemeyer, em razão das severas críticas a seu trabalho arquitetônico realizado em Brasília, contrariou sua “mansidão costumeira” e escreveu um artigo em que faz a apologia da obra criada nessa cidade.
- d) Vinicius de Moraes atribui a emoção nele despertada pela leitura do mencionado artigo-reportagem não só à forma dramática de relato dos fatos, mas, principalmente, à afinidade entre ele e Niemeyer no que concerne a crenças sobre a vida e a morte, parte delas referidas no depoimento do amigo Oscar.
- e) Por ser um indivíduo consciente de sua fragilidade e da precariedade de ser

mortal, Oscar Niemeyer, segundo afirma Vinicius de Moraes, manifesta modéstia incomum, desprovida de hipocrisia.

Gabarito: A

A visão de Niemeyer é materialista, conforme se expressa no fragmento “Oscar não acredita em Papai do Céu”; possui visão social de seu trabalho, segundo o fragmento “no exemplo do trabalho para o bem comum e na criação de condições urbanas e rurais, em estreita intercorrência, que estimulem e desenvolvam este nobre fim.

A alternativa B apresenta comentário inadequado, visto que a intenção de Vinicius de Moraes não é defender – ser causídico de – Niemeyer, mas sim expor que se emocionou com o seu depoimento. A alternativa C apresenta comentário falso quando informa que o texto de Niemeyer objetivava realizar apologia da obra. A alternativa D é absurda, sobretudo pelo fato de o texto não informar sequer o posicionamento de Vinicius acerca de aspectos religiosos ou espirituais. A alternativa E apresenta falsa relação causa-efeito: a consequência de Oscar Niemeyer ser consciente de sua fragilidade e da precariedade de ser mortal é que não há tempo a perder, que é preciso construir a beleza e a felicidade no mundo, e não que manifesta modéstia incomum, desprovida de hipocrisia.

87. Julgue (C ou E) os itens a seguir, relativos às estruturas linguísticas do texto.

- 1 – No texto, a linguagem foi empregada predominantemente em suas funções emotiva e poética.
- 2 – Ao empregar as expressões “Papai do Céu” (l.14) e “verdes pastagens do Paraíso” (l.15), o autor do texto demonstra neutralidade em relação ao universo de crenças que elas representam.
- 3 – O emprego de adjetivos no grau superlativo absoluto, como “mais emocionantes” (l.1), “mais antiautopromocionais” (l.7), “tão frágil e precário” (l.13), produz o efeito de exaltação da superioridade dos atributos técnico e criativo de Oscar Niemeyer em relação a outros brasileiros notáveis.
- 4 – O uso da expressão “mais antiautopromocionais” (l.7) indica a opção do autor do texto por forma prolixa, dada a presença de dois prefixos no vocábulo adjetivo, em detrimento da concisão que seria proporcionada pela escolha da forma equivalente menos autopromocional, a qual manteria o efeito retórico

desejado.

Gabarito:

- 1 – Certo. A função emotiva é clara. A ocorrência de elementos subjetivos e da primeira pessoa do singular denotam a emotividade, a expressividade, o que claramente se denuncia na última passagem do texto: “como não me emocionar?”. Apesar de o texto não ser poético, a função poética também se faz presente, dado que se observam expressões conotativas, como Papai do Céu, Brasília, angélicas, verdes pastagens do paraíso. Além disso, as repetições de estruturas estabelecem ritmos em alguns fragmentos “É a modéstia **dos** criadores verdadeiramente integrados com a vida, **dos** que sabem que não há tempo a perder”; “Põe ele, como um verdadeiro homem, a felicidade do seu semelhante **no** aproveitamento das pastagens verdes da Terra; **no** exemplo do trabalho para o bem comum e **na** criação de condições urbanas e rurais”.
- 2 – Errado. Justamente por não empregar tais conotações, o autor do texto já dá indícios de sua relação com a espiritualidade.
- 3 – Errado. Não se trata de superlativo absoluto, mas sim de superlativo relativo, que indica a comparação de um ser com a totalidade. Por exemplo, quando Vinicius de Moraes informa que Oscar Niemeyer foi um dos seres mais antiautopromocionais que já conheci em minha vida, ele o está comparando com a totalidade, mas – repita-se – não se trata de superlativo absoluto, e sim de relativo.
- 4 – Errado. Evidentemente o efeito retórico é diferente. Quando se diz que o ser é antiautopromocional significa que se opõe (anti) a fazer um promoção de si próprio (auto). Quando se informa que menos autopromocional, o sentido é que ele apenas não se (auto) promove, mas não chega a estabelecer relação de oposição a tal.

88. Acerca dos mecanismos de coesão empregados no texto, julgue (C ou E) os itens subsequentes.

- 1 – Dada a propriedade que assume o pronome “este” nos mecanismos coesivos empregados no trecho “que estimulem e desenvolvam este nobre fim” (l.18), não é facultada a seguinte reescrita: que estimulem este nobre fim e o desenvolvam.
- 2 – A elipse em “nem que estará” (l.14) e o emprego do pronome anafórico “ele”

(l.15) são mecanismos de coesão utilizados para referenciar o substantivo “Oscar” (l.21).

- 3 – Na linha 3, o vocábulo “arquiteto” retoma por substituição o nome próprio “Oscar Niemeyer”, empregado na linha 2, mecanismo que corresponde a uma variedade de metonímia e por meio do qual se evita a repetição de vocábulo.
- 4 – O período que finaliza o primeiro parágrafo está na ordem inversa, como indica o emprego inicial da conjunção “Pois”, que introduz uma oração subordinada anteposta à oração principal.

Gabarito:

- 1 – Certo. Em face de o pronome demonstrativo “este” ter valor catafórico, ou seja, referindo-se à oração seguinte “fazer o homem feliz dentro do curto prazo que lhe foi dado para viver.”, não se pode distanciá-lo do sinal de dois-pontos.
- 2 – Certo. Como o sujeito “Oscar” já apareceu na oração anterior, não havia necessidade de repeti-lo, caracterizando a elipse. Depois o pronome ele refere-se novamente a Oscar, visto que era o Oscar Niemeyer que “punha felicidade do seu semelhante no aproveitamento das pastagens verdes da Terra...”.
- 3 – Errado. Primeiramente não há metonímia. Segundo a intenção do autor do texto não era, com o termo “arquiteto”, retomar “Oscar Niemeyer” e sim mostrar as duas facetas dele: a do arquiteto, profissional genial, e a do ser humano.
- 4 – Errado. Não há inversão. A conjunção “pois” introduz um período que funciona como uma explicação para o fato exposto no período anterior. Inclusive os fragmentos poderiam ocorrer unidos “Mas, para quem conhece o homem, o artigo assume proporções dramáticas, pois (porque) Oscar é não só o avesso do causídico, como um dos seres mais antiautopromocionais que já conheci em minha vida.”.

89. CARTA PARA ANTONIO CARLOS JOBIM

Porto do Havre [França], 7 de setembro de 1964

Tomzinho querido,

Estou aqui num quarto de hotel que dá para uma praça que dá para toda a solidão do mundo. São dez horas da noite e não se vê viv’alma. Meu navio só sai

amanhã à tarde, e é impossível alguém estar mais triste do que eu. E, como sempre nestas horas, escrevo para você cartas que nunca mando.

Deixei Paris para trás com a saudade de um ano de amor, e pela frente tenho o Brasil, que é uma paixão permanente em minha vida de constante exilado. A coisa ruim é que hoje é 7 de setembro, a data nacional, e eu sei que em nossa embaixada há uma festa que me cairia muito bem, com o Baden Powell mandando brasa no violão. Há pouco telefonei para lá, para cumprimentar o embaixador, e veio todo mundo ao telefone.

Você já passou um 7 de setembro, Tomzinho, sozinho, num porto estrangeiro, numa noite sem qualquer perspectiva? É fogo, maestro!

MORAES, Vinicius de. Querido poeta. São Paulo: Companhia das Letras, 2003, organização de Ruy Castro, p. 303-4 (com adaptações).

Julgue (C ou E) os itens seguintes, relativos às ideias do texto acima.

- 1 – O emprego, no texto, das expressões coloquiais “cairia muito bem” (l.8) e “mandando brasa” (l.8) indica a informalidade com que Vinicius de Moraes escreve a seu destinatário.
- 2 – Pelo emprego da expressão “todo mundo” (l.9-10), pressupõe-se que, além do embaixador, outros amigos e colegas de trabalho de Vinicius de Moraes, sem que se possa saber quantos, telefonaram-lhe do Brasil.
- 3 – Infere-se da carta de Vinicius de Moraes a Antonio Carlos Jobim que o poeta brasileiro, também diplomata, estava em missão profissional na cidade do Havre por ocasião de uma data nacional brasileira, embora manifestasse preferência por estar em outro lugar.
- 4 – Na carta a Antonio Carlos Jobim, a menção a correspondências que nunca eram enviadas sugere que havia temas confidenciais que só poderiam ser tratados pelo remetente e pelo destinatário da carta de 7 de setembro de 1964 em encontro pessoal.

Gabarito:

- 1 – Certo. O emprego de gírias, as conotações, a informalidade e a emotividade sugerem intimidade entre o autor da carta e o destinatário.
- 2 – Errado. Na realidade ele não recebeu o telefonema. Foi o próprio Vinicius que telefonou para a embaixada e lá todo mundo veio ao telefone.
- 3 – Errado. Não há elementos suficientes no texto que permitam a inferência de

que Vinicius estava em Havre a trabalho.

- 4 – Errado. Não necessariamente essas cartas tinham cunho político. Por exemplo, essa tinha cunho emocional, pessoal. As cartas não eram remetidas talvez por preguiça, mas não porque obrigatoriamente compreendiam temas confidenciais.

90. Deixei os braços pousarem na madeira inchada e úmida, abri um pouco a janela a pensar que isso de olhar a chuva de frente podia abrandar o ritmo dela, ouvi lá embaixo, na varanda, os passos da avó Agnette, que se ia sentar na cadeira da varanda a apanhar ar fresco, senti que despedir-me da minha casa era despedir-me dos meus pais, das minhas irmãs, da avó e era despedir-me de todos os outros: os da minha rua, senti que rua não era um conjunto de casas mas uma multidão de abraços, a minha rua, que sempre se chamou Fernão Mendes Pinto, nesse dia ficou espremida numa só palavra que quase me doía na boca se eu falasse com palavras de dizer: infância.

A chuva parou. O mais difícil era saber parar as lágrimas.

O mundo tinha aquele cheiro da terra depois de chover e também o terrível cheiro das despedidas. Não gosto de despedidas porque elas têm esse cheiro de amizades que se transformam em recordações molhadas com bué de lágrimas. Não gosto de despedidas porque elas chegam dentro de mim como se fossem fantasmas mujimbeiros* que dizem segredos do futuro que eu nunca pedi a ninguém para vir soprar no meu ouvido de criança.

Desci. Sentei-me perto, muito perto da avó Agnette.

Ficamos a olhar o verde do jardim, as gotas a evaporarem, as lesmas a prepararem os corpos para novas caminhadas. O recomeçar das coisas.

– Não sei onde é que as lesmas sempre vão, avó.

– Vão pra casa, filho.

– Tantas vezes de um lado para o outro?

– Uma casa está em muitos lugares – ela respirou devagar, me abraçou. – É uma coisa que se encontra.

*Mujimbeiro: fofoqueiro.

Ondjaki. Os da minha rua. Rio de Janeiro: Língua Geral, 2007, p. 145-6 (com adaptações).

Assinale a opção em que a interpretação apresentada, com relação ao

estado de espírito do narrador do texto, está de acordo com o que se pode depreender do parágrafo indicado.

- a) Quarto parágrafo: insegurança por ser obrigado a se afastar da família.
- b) Quinto parágrafo: entusiasmo na contemplação gratuita da natureza.
- c) Primeiro parágrafo: regozijo diante do início de uma nova fase da vida.
- d) Segundo parágrafo: tristeza por não conseguir conter o choro.
- e) Terceiro parágrafo: desconforto ao ter de lidar com um momento de ruptura.

Gabarito: E

A alternativa é inadequada, pois ele não foi obrigado a afastar-se da família. A alternativa B também está incorreta, pois em momento algum do texto ele demonstra entusiasmo. Também a alternativa C é inviável, já que ele não demonstra regozijo – prazer – diante da situação. Na alternativa D, a tristeza é por afastar-se da família, da rua, dos amigos, e não porque chorou. A alternativa E é a única que apresenta comentário adequado, porquanto o desconforto fica explicitado sobretudo quando ele esclarece que não gosta de despedidas.

91. A respeito do texto, julgue (C ou E) os itens que se seguem.

- 1 – O fato de o texto ter sido escrito na primeira pessoa do singular justifica o emprego da linguagem sinestésica em trechos como “O mundo tinha aquele cheiro da terra depois de chover e também o terrível cheiro das despedidas” (l.10-11), recurso inviável em textos escritos na terceira pessoa.
- 2 – No trecho “Não gosto de despedidas porque elas chegam dentro de mim como se fossem fantasmas mujimbeiros que dizem segredos do futuro que eu nunca pedi a ninguém para vir soprar no meu ouvido de criança” (l.11-15), o narrador apresenta, por meio de uma comparação, uma das razões de não gostar de despedidas, caracterizando, de forma restritiva, o elemento com que compara as despedidas.
- 3 – Os sentidos e a correção gramatical do primeiro parágrafo do texto seriam mantidos e as relações sintáticas estariam bem identificadas caso o autor tivesse adotado, nesse trecho, a seguinte pontuação: Deixei os braços pousarem na madeira inchada e úmida; abri um pouco a janela, a pensar que isso de olhar a chuva de frente podia abrandar o ritmo dela; ouvi, lá embaixo, na varanda, os passos da avó Agnette, que se ia sentar na cadeira da varanda a apanhar ar fresco; senti que despedir-me da minha casa era despedir-me dos meus pais, das minhas irmãs, da avó e era despedir-me de todos os

outros: os da minha rua; senti que rua não era um conjunto de casas, mas uma multidão de abraços; a minha rua, que sempre se chamou Fernão Mendes Pinto, nesse dia, ficou espremida numa só palavra que quase me doía na boca se eu falasse com palavras de dizer: infância.

- 4 – Do trecho “a minha rua, que sempre se chamou Fernão Mendes Pinto, nesse dia ficou espremida numa só palavra que quase me doía na boca se eu falasse com palavras de dizer: infância” (l.7 e 8) depreende-se que a rua em que o narrador morava passou a ter, para ele, sentido mais significativo.

Gabarito:

- 1 – Errado. Inicialmente não houve sinestesia nesse fragmento. Há uma metáfora, com o vocábulo “cheiro” sendo utilizado com valor de “sentimento”. Além disso, pode haver obviamente a sinestesia sendo empregada a terceira pessoa, como se pode observar no seguinte exemplo: Observou-se o som que vinha do outro povoado.
 - 2 – Certo. O emprego da conjunção “como” estabelece a comparação entre “as despedidas no coração do autor” e os “fantasmas mujimbeiros que dizem segredos do futuro que eu nunca pedi a ninguém para vir soprar no meu ouvido de criança”. O pronome relativo “que” introduz oração subordinada adjetiva que restringe o sentido de “fantasmas mujimbeiros”, termo comparado às despedidas.
 - 3 – Certo. Várias orações coordenadas assindéticas encontravam-se separadas por vírgulas. A ausência do conector permite que tal separação seja demarcada por vírgula ou por ponto-e-vírgula.
 - 4 – Certo. Para o autor, a rua, até então, era apenas um nome. Quando se aproxima o momento em que ele vai afastar-se dela, compreende o seu significado, o seu valor, a sua importância, o que ela, enfim, representou: a sua infância.
92. **Acerca do vocabulário, das ideias e das estruturas linguísticas do texto, julgue (C ou E) os próximos itens.**
- 1 – Da leitura do texto depreende-se que, para o narrador, o sentido de casa, no momento da despedida, incluía a sua infância, os pais, as irmãs e a avó.
 - 2 – Como a frase “O recomeçar das coisas” (l.18) resume o que o narrador depreendeu da situação relatada na frase anterior a ela, seriam preservados a

correção gramatical e os sentidos do trecho se o ponto final após “caminhadas” fosse substituído por dois-pontos ou por travessão, com o devido ajuste na inicial maiúscula.

- 3 – O vocábulo “bué” (l.12), formado a partir da reprodução aproximada do som natural do choro, evidencia uso de linguagem informal no texto.
- 4 – Seriam mantidos o sentido e a correção gramatical do texto se os infinitivos flexionados fossem substituídos pelas respectivas formas do infinitivo não flexionado no segmento “as gotas a evaporarem, as lesmas a prepararem os corpos para novas caminhadas” (l.17-18).

Gabarito:

- 1 – Certo. Fato que se expõe no seguinte fragmento “senti que despedir-me da minha casa era despedir-me dos meus pais, das minhas irmãs, da avó”.
 - 2 – Certo. O emprego de dois-pontos seria adequado, visto que a expressão “O recomeçar das coisas” funciona como uma síntese para os fatos redigidos no período anterior.
 - 3 – Anulada. Justificativa do Cespe-UnB: A palavra “bué” tanto pode ser empregada, no texto, como vocábulo do português brasileiro de origem onomatopeica quanto pode ter sido empregado pelo autor angolano, com o sentido de “muito”, “grande quantidade” (vocábulo de origem portuguesa ou, talvez, originária do quimbundo, língua falada em Angola).
 - 4 – Como a preposição afasta o verbo do termo com que faz a concordância, tanto se pode usar o infinitivo pessoal (flexionado na terceira pessoa do plural) como o infinitivo impessoal, sem flexão.
93. Nos países novos, nas terras ainda sem tipo étnico absolutamente definido, onde o sentimento d’Arte é silvícola, local, banalizado, deve ser espantoso, estupendo o esforço, a batalha formidável de um temperamento fatalizado pelo sangue e que traz consigo, além da condição inviável do meio, a qualidade fisiológica de pertencer, de proceder de uma raça que a ditadora ciência d’hipóteses negou em absoluto para as funções do Entendimento e, principalmente, do entendimento artístico da palavra escrita.

Deus meu! Por uma questão banal de química biológica do pigmento ficam alguns mais rebeldes e curiosos fósseis preocupados, a ruminar primitivas erudições, perdidos e atropelados pelas longas galerias submarinas de uma sabedoria infinita, esmagadora, irrevogável! (...)

Ah! Esta minúscula humanidade, torcida, enroscada, assaltando as almas com a ferocidade de animais bravios, de garras aguçadas e dentes rijos de carnívoro, é que não pode compreender-me.

Sim! Tu é que não podes entender-me, não podes irradiar, convulsionar-te nestes efeitos com os arcaísmos duros da tua compreensão, com a carcaça paleontológica do Bom Senso.

Sousa, Cruz e. Emparedado. In: Obra completa. Rio de Janeiro: José Aguilar, 1961, p. 659-60 (com adaptações).

Com relação às ideias desenvolvidas no texto acima, assinale a opção correta.

- a) Na linha 15, o pronome pessoal “Tu” refere-se ao leitor, tratado de modo respeitoso pelo escritor com o objetivo de convencê-lo quanto à veracidade dos argumentos mencionados sobre a questão racial e aspectos do entendimento artístico.
- b) Ao mencionar “a carcaça paleontológica do Bom Senso” (l.16-17), Cruz e Sousa indica que o estudo dos fósseis poderia derrubar os mitos científicos sobre a raça que vigoravam na sua época.
- c) Nesse texto, Cruz e Sousa questiona o rigor das explicações científicas e menciona uma “ciência d’hipóteses” (l.5) para mostrar o relativismo do conhecimento e as distorções a que muitos analistas podem chegar ao defenderem as suas teses.
- d) Cruz e Sousa demonstra que a ciência ainda não se desenvolveu plenamente nos países novos, o que impede a explicação de alguns fatos que ocorrem somente ali.
- e) Ao empregar a expressão “Esta minúscula humanidade” (l.12), o poeta faz referência a um grupo específico de pessoas que, como menciona no parágrafo anterior do texto, não pode ser confundido com o grupo constituído de “alguns mais rebeldes e curiosos fósseis preocupados” (l.9).

Gabarito: C

A alternativa A é inadequada, dado que não há respeito ao interlocutor, até porque este é incapaz de compreender a visão do autor.

A alternativa B é incorreta, uma vez que a expressão “a carcaça paleontológica do Bom Senso” é usada com ironia para indicar a pouca flexibilidade de uma teoria,

a dureza de uma compreensão. Carcaça é algo duro, impenetrável. Paleontologia é uma ciência que estuda animais e vegetais fósseis. Portanto, o Bom Senso teria a dureza dos conhecimentos fossilizados.

A alternativa C é correta porquanto questiona a visão que se tem dos novos países e seus povos. Povos que já sofrem com a condição inviável do meio e que sofrem também com a imagem que possuem de serem incapazes – segundo a tal ciência d’hipóteses – para as funções de Entendimento.

A alternativa D é absurda, pois a crítica feita é o preconceito que se tem quanto aos povos presentes nesses novos países que seriam incapazes para as funções de Entendimento.

A alternativa E é errada, pois o termo “Esta minúscula humanidade” refere-se à aqueles que agem com preconceito, baseados em conceitos fossilizados e inflexíveis, e são os mesmos seres que os denominados em “alguns mais rebeldes e curiosos fósseis preocupados”.

94. Por que o novo presidente do FMI não pode ser europeu

Der Spiegel

Thorsten Benner

Dominique Strauss-Kahn está na cadeia, e o debate a respeito do seu sucessor na direção do FMI já teve início. A chanceler alemã Angela Merkel quer que outro europeu ocupe o cargo. Mas isso seria um sinal fatal para potências emergentes como China e Índia.

A impressão foi que eles tinham as melhores das intenções. Em 2 de abril de 2009, europeus e norte-americanos indicaram a sua intenção de deixar de dividir entre si os cargos de liderança do Banco Mundial e do Fundo Monetário Internacional (FMI). O acordo foi feito naquele ano na reunião do G20, em Londres. “Nós concordamos que os presidentes e líderes graduados das instituições financeiras internacionais deverão ser nomeados por meio de um processo de seleção aberto, transparente e meritocrático”, dizia a declaração dos líderes na conclusão do encontro. Em outras palavras, os europeus abriram mão do privilégio de escolher o presidente do FMI.

Mas agora, com as acusações de ataque sexual contra o atual presidente da instituição, Dominique Strauss-Kahn, e a provável necessidade de substituí-lo, a chanceler alemã Angela Merkel parece ter esquecido a promessa.

Infere-se do primeiro parágrafo que:

- a) o diretor do FMI está na cadeia;
- b) já estão acontecendo debates sobre quem vai assumir a direção do FMI;
- c) outro europeu assumir a direção do FMI seria um sinal fatal para a China e a Índia;
- d) Dominique Strauss-Kahn é europeu;
- e) outros países emergentes como o Brasil e o México desejam que outro europeu assuma o FMI.

Gabarito: D.

É fundamental o candidato atentar-se ao enunciado. Lá se exige algo implícito, algo que se deduz a partir do texto. A única alternativa que apresenta informação incoerente – e por isso deve ser a primeira eliminada – é a alternativa E. Em momento algum foi dito ou insinuado que o Brasil e o México desejavam que outro europeu assumisse o FMI. As alternativas A, B e C não servem como resposta, embora apresentem assertivas coerentes com o texto, uma vez que tais informações se apresentam de forma explícita e não subentendida. A alternativa D é a única coerente que o leitor efetivamente deduz. O texto não diz Dominique Strauss-Kahn é europeu. É algo que se deduz a partir da informação de que a chanceler alemã Angela Merkel quer que outro europeu ocupe o cargo. Portanto, se a chanceler alemã pretende que outro europeu assuma o cargo, pode-se inferir que Dominique Strauss-Kahn é europeu.

95. O que informa o autor no segundo parágrafo?

- a) Europeus e norte-americanos possuíam as melhores intenções quando decidiram deixar de dividir entre si os cargos de liderança do Banco Mundial e do FMI.
- b) Europeus e norte-americanos deixaram de dividir entre si os cargos de liderança do Banco Mundial e do FMI.
- c) Que os presidentes e líderes graduados das instituições financeiras internacionais deverão ser nomeados por meio de um processo de seleção aberto, transparente e meritocrático.
- d) O acordo de que europeus e norte-americanos deixariam de dividir entre si os cargos de liderança do Banco Mundial e do FMI foi feito em 2009 na reunião do G20 em Londres.
- e) O processo de seleção aberto e meritocrático é o mais justo em todos os

sistemas de nomeações.

Gabarito: D.

Fundamental o candidato atentar-se ao fato de está sendo exigida uma informação explícita no texto e que tal informação provenha do autor. A alternativa A não serve como resposta, uma vez que o autor não informa que europeus e norte-americanos possuíam as melhores intenções, mas sim que **"a impressão" (a sensação, não a certeza)** era a de que eles tinham as melhores das intenções. A opção B apresenta comentário incoerente, pois europeus e norte-americanos, até o momento, ainda não deixaram de dividir entre si os cargos de liderança do Banco Mundial e do FMI. A opção C apresenta declaração não do autor, mas sim dos líderes ao fim da reunião do G20. A alternativa D é uma reprodução fiel de informação explícita em dois períodos do parágrafo: "Em 2 de abril de 2009, europeus e norte-americanos indicaram a sua intenção de deixar de dividir entre si os cargos de liderança do Banco Mundial e do Fundo Monetário Internacional (FMI). O acordo foi feito naquele ano na reunião do G20, em Londres.". É importante ressaltar que, apesar o primeiro período falar apenas em "indicação de intenção", o segundo já expõe ter havido um acordo para europeus e norte-americanos deixarem de dividir entre si os cargos de liderança do Banco Mundial e do FMI. Já a alternativa E apresenta um comentário coerente, porém se trata de uma inferência, porquanto em momento algum é informado que esse sistema aberto e meritocrático é o mais justo.

96. Sobre o terceiro parágrafo, julgue os seguintes itens.

- I – O emprego de "agora" explicita a época em que o texto é redigido e sugere que, na identificação dos implícitos, há um pressuposição.**
- II – O emprego da preposição estabelece nexos causal.**
- III – Pode-se depreender do parágrafo que a chanceler alemã olvidou-se da promessa de que europeus e norte-americanos deixariam de dividir entre si os cargos de liderança do Banco Mundial e do FMI.**

Que comentários foram feitos com correção?

- a) Nenhum.
- b) Somente I e II.
- c) Todos.
- d) Somente II e III.

e) Somente I e III.

Gabarito: B.

O comentário I apresenta informação adequada, porquanto a referência de presente é sempre o momento em que o texto é confeccionado. Portanto, o “agora” não representa o momento em que lemos o texto, mas sim aquele em que escrito. Além disso, o emprego desse vocábulo permite a identificação de uma pressuposição, no campo dos implícitos: a de que antes a chanceler alemã procedia de uma forma e “agora” de outra.

O comentário II também adequado, porque existe uma relação de causa e efeito entre “com (por causa de, em virtude de) as acusações de ataque sexual contra o atual presidente da instituição, Dominique Strauss-Kahn, e a provável necessidade de substituí-lo” (causa) – a chanceler alemã Angela Merkel parece ter esquecido a promessa (consequência).

O comentário III é inadequado, uma vez que o texto trabalha no campo da possibilidade (PARECE TER ESQUECIDO) e não no campo da certeza (olvidou-se).

Da questão 97 a 100 – CARGO – TÉCNICO EM CONTABILIDADE da UFRJ – NCE

CIDADE MARAVILHOSA?

Os camelôs são pais de famílias bem pobres, e, então, merecem nossa simpatia e nosso carinho; logo eles se multiplicam por 1000. Aqui em frente à minha casa, na Praça General Osório, existe há muito tempo a feira hippie. Artistas e artesãos expõem ali aos domingos e vendem suas coisas. Uma feira um tanto organizada demais: sempre os mesmos artistas mostrando coisas quase sempre sem interesse. Sempre achei que deveria haver um canto em que qualquer artista pudesse vender um quadro; qualquer artista ou mesmo qualquer pessoa, sem alvarás nem licenças. Enfim, o fato é que a feira funcionava, muita gente comprava coisas – tudo bem. Pois de repente, de um lado e outro, na Rua Visconde de Pirajá, apareceram barracas atravancando as calçadas, vendendo de tudo – roupas, louças, frutas, miudezas, brinquedos, objetos usados, ampolas de óleo de bronzear, passarinhos, pipocas, aspirinas, sorvetes, canivetes. E as praias foram invadidas por 1000 vendedores. Na rua e na areia, uma orgia de cães. Nunca vi tantos cães no Rio, e presumo que muita gente anda com eles para se defender de assaltantes. O resultado é uma sujeira múltipla, que exige cuidado do pedestre para não pisar

naquelas coisas. E aquelas coisas secam, viram poeira, unem-se a cascas de frutas podres e dejetos de toda ordem, e restos de peixes da feira das terças, e folhas, e cusparadas, e jornais velhos; uma poeira dos três reinos da natureza e de todas as servidões humanas.

Ah, se venta um pouco o noroeste, logo ela vai-se elevar, essa poeira, girando no ar, entrar em nosso pulmão numa lufada de ar quente. Antigamente a gente fugia para a praia, para o mar. Agora há gente demais, a praia está excessivamente cheia. Está bem, está bem, o mar, o mar é do povo, como a praça é do condor – mas podia haver menos cães e bolas e pranchas e barcos e camelôs e ratos de praia e assaltantes que trabalham até dentro d'água, com um canivete na barriga alheia, e sujeitos que carregam caixas de isopor e anunciam sorvetes e quando o inocente cidadão pede picolé de manga, eis que ele abre a caixa e de lá puxa a arma. Cada dia inventam um golpe novo: a juventude é muito criativa, e os assaltantes são quase sempre muito jovens.

Rubem Braga

97. O título do texto – cidade maravilhosa? – tem ao final um ponto de interrogação; com isso, o autor do texto expressa:

- a) uma pergunta ao leitor a fim de verificar a sua opinião;
- b) um questionamento sobre o futuro da cidade do Rio de Janeiro;
- c) uma dúvida sobre a qualidade de vida na cidade;
- d) uma reflexão sobre as belezas da capital carioca;
- e) uma opinião dos mais pobres sobre as condições de vida na cidade.

Gabarito: C.

As alternativas D e E são excluídas automaticamente, em face de haver uma interrogação, um questionamento. Elimina-se também a alternativa A, pelo fato de não ter cabimento a possibilidade de verificar-se a opinião do autor. A alternativa B também não pode ser a resposta, visto que a crítica é sobre um problema atual e não uma preocupação quanto ao futuro da cidade. A alternativa C acaba por ser a única coerente, pois os problemas listados no texto – o excesso de camelôs atravancando as ruas; o excesso de vendedores, ladrões e cães nas praias; a sujeira nas ruas e praças – implicam um prejuízo à qualidade de vida dos cariocas.

98. “logo eles se multiplicam por 1000”; “E as praias foram invadidas por 1000 vendedores”. O número 1000, nesses dois segmentos do texto:

- a) referem-se aos mesmos vendedores, em momentos diferentes;
- b) indicam uma quantidade indeterminada de vendedores;
- c) mostram somente uma ideia de grande quantidade;
- d) representam o enorme progresso da cidade;
- e) demonstram o crescimento desordenado da cidade.

Gabarito: C.

Quando o autor emprega o número 1000, objetiva demonstrar que a quantidade de camelôs e vendedores aumentou muito. Esse exagero, essa hipérbole enfatizam esse aumento.

99. O autor critica basicamente dois tipos de poluição, que são:

- a) ambiental e visual;
- b) visual e sonora;
- c) sonora e marinha;
- d) marinha e social;
- e) social e ambiental.

Gabarito: A.

A poluição ocorre inicialmente no aspecto ambiental, visto que a crítica é feita à forma como estão as ruas, as praças, as praias. Tais problemas mencionados acabam também por comprometer o aspecto visual, pois há excesso de barracas nas ruas, as praias encontram-se extremamente cheias. É de bom alvitre observar que, em momento algum do texto, é mencionada uma crítica em relação à poluição sonora ou social. Não se fala de ruídos, música em som alto etc., como também nada se informa a respeito de que a poluição é gerada por classes sociais menos favorecidas.

100. "os assaltantes são quase sempre muito jovens"; a maneira de reescrever-se essa mesma frase que mantém o seu sentido original é:

- a) são quase sempre bem jovens os assaltantes;
- b) muitos assaltantes são quase sempre jovens;
- c) os assaltantes são sempre quase jovens;
- d) quase muitos jovens são sempre assaltantes;
- e) são quase sempre jovens muitos assaltantes.

Gabarito: A.

É necessária atenção para fazer essa questão. Na frase original, "jovens" é

adjetivo que está intensificado pelo advérbio muito. Então os assaltantes não são apenas jovens, mas, sim, muito – excessivamente – jovens. Na alternativa B, o advérbio “muito” foi transformado em pronome indefinido atrelado a “assaltantes”, e o adjetivo não está intensificado. Na C, “jovens” não está intensificado. Na D, “jovens” está substantivado, e “muitos” se torna pronome indefinido, o que gera alteração semântica; além disso, o posicionamento de “quase” faz com que a frase sequer tenha sentido. Na alternativa E, “jovens” não vem intensificado. A alternativa A é uma paráfrase, dado que a substituição de “muito” por “bem” – com valor de intensidade – conserva a ideia original.

Bibliografia

1. ALENCAR José de. O Guarani 7. ed. Minerva: São Paulo; 1965.
2. ALVES Castro. Espumas Flutuantes Record: Rio de Janeiro; 1997.
3. AQUINO Renato Monteiro de. Interpretação de Textos (Série Provas e Concursos). Campus/Elsevier: Rio de Janeiro; 2005.
4. Português para Concursos (Série Provas e Concursos). Campus/Elsevier: Rio de Janeiro; 2005.
5. ASSIS Joaquim Maria Machado de. Memórias Póstumas de Brás Cubas Edição única Abril Cultural: São Paulo; 1998.
6. Dom Casmurro. Edição única Abril Cultural: São Paulo; 1998.
7. AZEREDO, José Carlos de. Gramática Houaiss da Língua Portuguesa. Ed. Publifolha.
8. BECHARA Evanildo. Gramática Escolar da Língua Portuguesa Lucerna: Rio de Janeiro; 2003.
9. Moderna Gramática Portuguesa. 37. ed. Lucerna: Rio de Janeiro; 2001.
10. BARRETO Afonso Henriques de Lima. Triste Fim de Policarpo Quaresma 3. ed. Ática: São Paulo; 1987.
11. CÂMARA Jr Joaquim Mattoso. Estrutura da Língua Portuguesa 35. ed. Vozes: Petrópolis; 2002.
12. CAMÕES Luís Vaz de. Os Lusíadas Edição única Abril Cultural: São Paulo; 1997.
13. CARNEIRO Agostinho Dias. Redação em Construção 2. ed. Moderna: São Paulo; 2003.
14. CUNHA Euclides da Cunha. Os Sertões Edição única. Editora Abril 1969.
15. CUNHA Celso Ferreira da. Gramática da Língua Portuguesa 10. ed. FAE 1984.
16. CUNHA Celso Ferreira da, CINTRA Luís Filipe Lindley. Nova Gramática do Português Contemporâneo 3. ed. Nova Fronteira: Rio de Janeiro; 1997.
17. DUBOIS Jean. Dicionário de Linguística Cultrix: São Paulo; 1993.
18. FERREIRA Aurélio Buarque de Holanda. Novo Dicionário Aurélio. Nova Fronteira: Rio de Janeiro; 1975;.
19. FIGUEIREDO Fernando. Português no Concurso Público. 2. ed. Edição do autor 1999.
20. FURTADO Llian, PEREIRA Vinícius Carvalho. Técnicas de Redação para Concursos. 1.ed. 2010; Editora Método.
21. GARCIA Othon Moacyr. Comunicação em Prosa Moderna. 20. ed. FGV: Rio de Janeiro; 2001.
22. GUIMARÃES Bernardo. A Escrava Isaura. Edição especial. 1998; Sociedade Comercial e Editorial Santiago. Publicações Europa América.
23. HOUAISS Antônio. Dicionário Houaiss da Língua Portuguesa. Objetiva: São Paulo; 2001.

24. IDA Manuel Said Ali. Gramática Histórica da Língua Portuguesa. 6. ed. Edições Melhoramentos: São Paulo; 1966.
25. KOCH Ingedore Villaça. Ler e Compreender: os sentidos do texto. 2. ed. Editora Contexto: São Paulo; 2006.
26. LIMA Carlos Henrique de Rocha. Gramática Normativa da Língua Portuguesa. 25. ed. José Olympio: Rio de Janeiro; 1985.
27. LUFT Celso Pedro. Moderna Gramática Brasileira. 2. ed. Globo: Rio de Janeiro; 2002.
28. MARCUSCHI Luis Antônio. Produção textual, Análise de Gêneros e compreensão. 3. ed. Parábola editorial: São Paulo; 2008.
29. NEVES Maria Helena de Moura. Texto e Gramática. Editora Contexto: São Paulo; 2006.
30. Gramática de usos do português.. Ed. UNESP.
31. OLÍVIA, Madre. Semântica e a natureza da língua. Ed. Vozes.
32. Semântica num confronto entre duas análises de português.. Ed. Maceió.
33. PAULIUKONIS Maria Aparecida Lino, SANTOS Leonor Werneck dos. Estratégias de leitura: texto e ensino Editora Lucerna: Rio de Janeiro; 1998.
34. PESSOA Fernando. Poemas Escolhidos O Globo. 1997; Klick Editora.
35. POMPÉIA Raul. O Ateneu O Globo. 1997; Klick Editora.
36. QUEIRÓS Eça de. A relíquia O Globo. 1997; Klick Editora.
37. O Primo Basílio. Edição única Abril Cultural: São Paulo; 1969.
38. Ramos Graciliano. São Bernardo. 3. ed. José Olympio: Rio de Janeiro; 1947.
39. REIS Oteob. Breviário da Conjugação de Verbos. 54. ed. 2001; Editora Villa Rica.
40. RIBEIRO Manoel Pinto. Gramática Aplicada da Língua Portuguesa. 15. ed. Metáfora Editora: Rio de Janeiro; 2005.
41. ROSENTHAL Marceb. Gramática para concursos. Editora Campus/Elsevier: Rio de Janeiro; 2006.
42. SABINO Fernando. A Mulher do Vizinho. Edição Integral Círculo do Livro: São Paulo; 1962.
43. VERISSIMO Luis Fernando. As Mentiras que os Homens Contam. Objetiva: Rio de Janeiro; 2001.